

Stand: 2024.09.10



Der Vitrano-Heizstrahler

VC-EH2000S



Als Hellstrahler mit einem sichtbar glühendem Heizmedium wird der Infrarot-Heizstrahler VC-EH2000S als Wärmequelle überall im Freien beispielsweise auf der Terrasse oder Balkon eingesetzt. Aufgrund der hohen Quelltemperatur erreichen Hellstrahler einen sehr hohen Strahlungswirkungsgrad.

Die erforderliche Wärmemenge wird ganz einfach per App (bis zu 6 Stück gleichzeitig) oder IR-Fernbedienung eingestellt. Mit der kostenlosen App ist der Heizstrahler stufenlos von 0-100% über eine Bluetooth-Schnittstelle dimmbar. Die IR-Fernbedienung schaltet neben Ein/Aus das Gerät in sechs fein abgestimmten Heizstufen.

Die eingebaute Halogenlampe sorgt neben der intensiven Strahlungswärme durch den Low Glare-Effekt immer noch für ein angenehmes Licht. Die optimale Montagehöhe liegt bei 2,2 bis 2,5 m wobei gerade im Frühjahr und Herbst, wenn die Umgebungstemperatur noch mehr als 15 °C beträgt, im Wirkungsbereich des Strahlers auf ca. 8 - 12 m² eine angenehme lokal-empfundene Behaglichkeit entsteht.

Das Gerät muss über einen trägen LS-Schalter (Auslösecharakteristik C) oder Sicherung mit einem Bemessungsstrom von 16 A abgesichert sein.

Bezeichnung:	VC-EH2000S
Montageart:	Aufputz-Montage an der Wand
Montagehöhe:	Mindestens 1,8 Meter vom Boden
Abmessung (B x H x T):	666 x 142 x 215 mm
Breite inkl. Wandhalter:	315 mm
Gewicht:	3,1 kg
Leistungsstufen:	6 Stufen (33% / 50% / 67% / 80% / 88% / 100%)
Betriebszeitbegrenzung:	möglich, 1 Minute - 4 Stunden über App einstellbar
Aufheizzeit:	1 - 5 s
App Steuerung:	Für Android und iOS
Spannung:	220 - 240 VAC / 50 Hz
Leistung:	2000 W
Nennstrom:	8,7 A
Elektrischer Anschluss:	Anschlusskabel ~1,8 Meter H07RN-F 3G1,0 mit Schutzkontaktstecker
Schutzklasse:	I
Schutzart:	IP65 bei horizontaler Montage
Verpackung:	Karton – Abmessung: 715 x 245 x 205 mm – Gewicht: 3,9 kg – VPE: 1 Stück
GTIN-Nummer:	4250939307862
Ersatzröhre:	Artikel VZR-VCEH





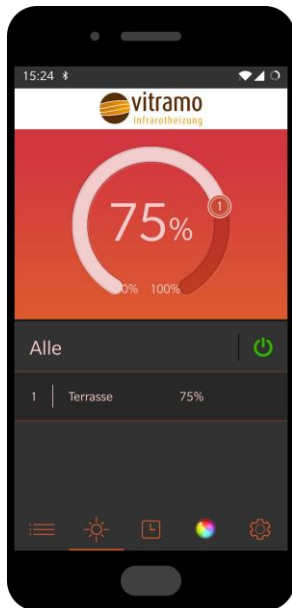
Detail Wandhalter



Detail Hauptschalter



Fernbedienung



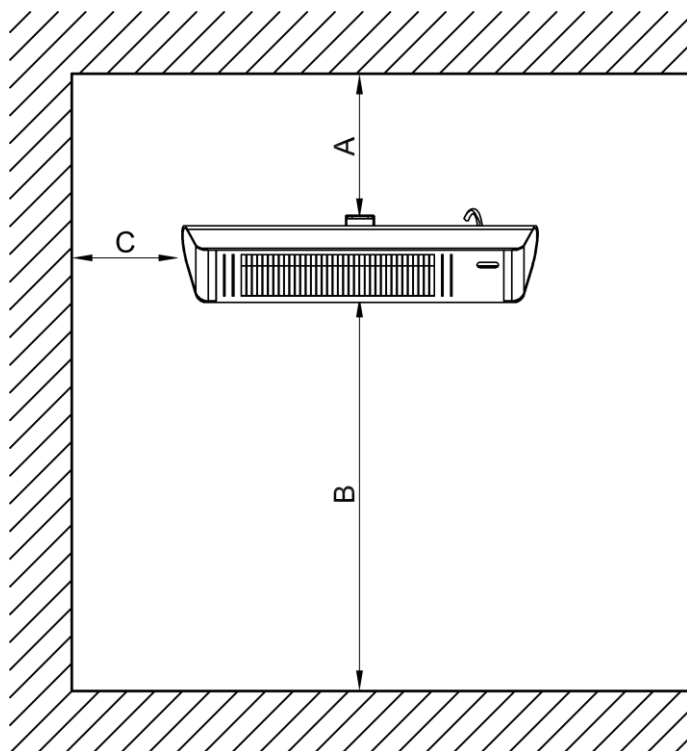
Smartphone App

Sie finden mehr Informationen auf der Produktseite <https://vitramo.info/vc-eh2000s>.



Mindestabstände

Berücksichtigen Sie bei der Montage folgende Mindestabstände:



$A \geq 25 \text{ cm}$
 $B \geq 180 \text{ cm}$
 $C \geq 50 \text{ cm}$

A: Mindestabstand zur Decke.
B: Mindestabstand zum Boden.
C: Mindestabstand zur Wand oder anderen Gegenständen im Raum direkt neben dem Heizelement.

