

SDS 31



Kurzinformation

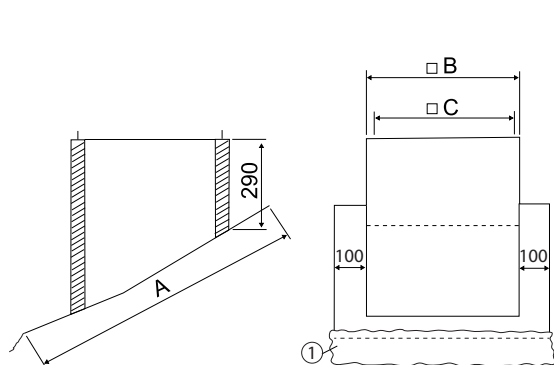
Flachdachsockel zur Montage von Dachventilatoren auf Ziegeldächern, serienmäßige Ausführung bis 30° Dachneigung, DN 315 mm

Artikelnummer 0093.0978

Technische Daten

Ausführung	bis 30° Dachneigung
Material Gehäuse	Stahlblech, verzinkt
Gewicht	31,5 kg
Gewicht mit Verpackung	32,5 kg
Geeignet für Nennweite	315 mm
Breite	815 mm
Höhe	290 mm
Tiefe	915 mm
Breite mit Verpackung	910 mm
Höhe mit Verpackung	910 mm
Tiefe mit Verpackung	850 mm
Verpackungseinheit	1 Stück
Sortiment	C
GTIN (EAN)	4012799939788

Maßzeichnung [mm]



A	B	C
915	615	570
① Bleischürze		