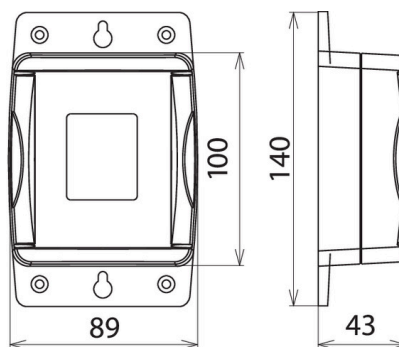


DLSC 100 IP65 (599 100)



Abbildung unverbindlich



Zähler zur digitalen Erfassung von Stoßströmen.

Gerät wird bevorzugt an Ableitungen des Blitzschutzsystemes oder zwischen Potentialausgleichsschiene und Erdungsanlage eingebaut. Die Befestigungen an Rund- und Flachleiter sind im Lieferumfang enthalten.

Batterien sind nicht im Lieferumfang vorhanden!

Es wird jedoch empfohlen, Batterien vom Typ EVE CR17335 (Lithium-Mangandioxid) zu verwenden!

Typ	DLSC 100 IP65
Art.-Nr.	599 100
Ansprechstrom (8/20 μ s) (I_{lc})	1 kA
Max. Ableitstrom (10/350 μ s) (I_{mcw})	100 kA
Klemmbereich Rd	8-10 mm
Klemmbereich FI	max. 30 mm
Anzahl aufgezeichnete Ereignisse	bis 999
Schutzart	IP 65
Betriebstemperaturbereich (T_U)	-20 °C ... +60 °C
Abmessung (l x b x h)	140 x 90 x 43 mm
Gewicht	370 g
Zolltarifnummer (Komb. Nomenklatur EU)	90291000
GTIN (EAN)	4013364287402
VPE	1 Stk.

Änderungen in Form und Technik, bei Maßen, Gewichten und Werkstoffen behalten wir uns im Sinne des Fortschrittes der Technik vor. Die Abbildungen sind unverbindlich.