

1

2

3

4

A

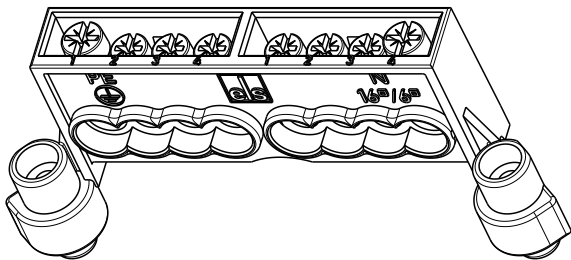
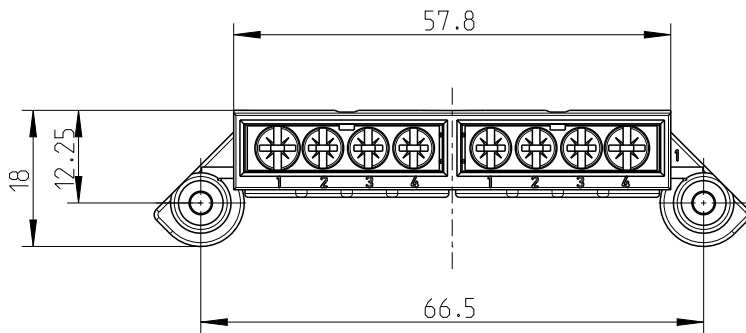
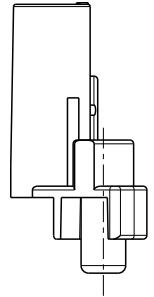
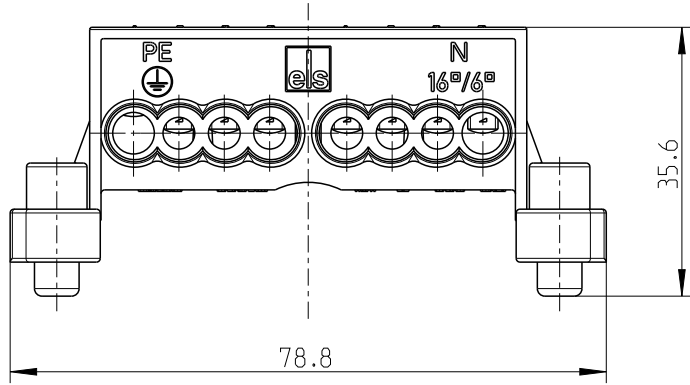
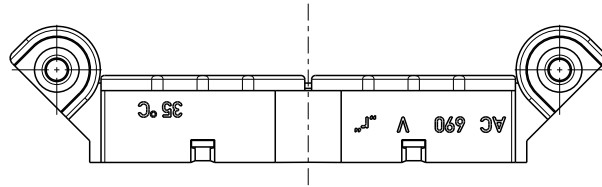
B

C

D

E

F



fehlende maße können dem DXF entnommen werden
 missing dimensios are provided in the DXF

Schutzvermerk ISO 16016 beachten. Refer to protection notice ISO 16016.

Maßstab 1:1
 Scale



Massblatt/ dimension sheet
 Klemmschiene AK 03 PEN-S
 M-790-204-01

A4

0 Freigabe 03.01.24

