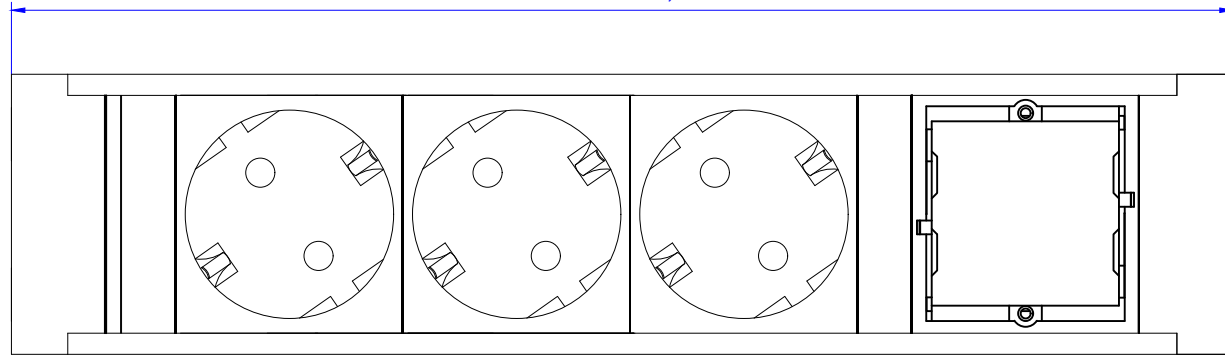
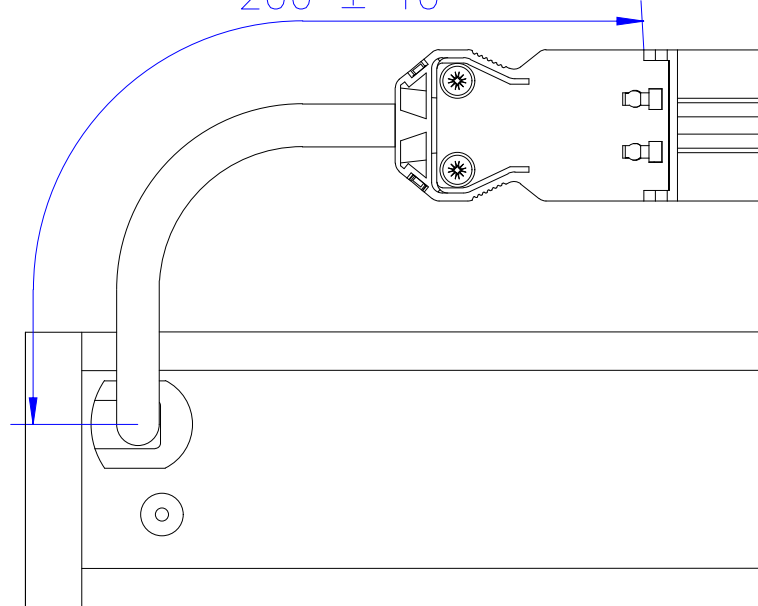


936.009

228,5^{+0,2}
-0,4



200 ± 10



H05VV-F, 3G1,5mm² mit
Installationsstecker sw

				Werkstoff / Material: siehe Einzelteile / look at the single parts		Gewicht / Weight:		Oberfläche / Surface:		Winkel +/- 0,5° Angle +/- 0,5°	
						Bezeichnung / Title: VENID 3x CEE7/3 1x CM				Freimaßtoleranz / General Tolerance	
				Datum		Name				0-1 +/- 0,05	
				Gezeichnet / Drawn		16.08.2016		Calugar		>1-7 +/- 0,10	
				Kontrolliert / Examined		16.08.2016		Ban		>7-15 +/- 0,15	
										>15-30 +/- 0,20	
										>30 +/- 0,25	
								Zeichg.Nr / Draw.-No:		B01923900BA04	
2		Act.building instal.conector		09.05.24		GB		Art.Nr.:		1:1	
1		Actual. empty CM		09.05.24		GB		936.009		Format / Draw.-Size: Blatt / Sheet:	
Status / State		Änderungen / Changes		Datum / Date		Name / Name		Maßstab / Scale:		A2 1	
								Datei:			

Weitergabe sowie Vervielfältigung dieses Dokuments, Verwertung und Mitteilung seines Inhalts verboten, soweit nicht ausdrücklich gestattet. Zuwiderhandlungen verpflichten zu Schadenersatz. Alle Rechte für den Fall der Patent-, Gebrauchsmuster- oder Geschmacksmustereintragung vorbehalten.

The reproduction, distribution and utilization of this document as well as the communication of its contents to others without express authorization is prohibited. Offenders will be held liable for the payment of damages. All rights reserved in the event of the grant of a patent, utility model or design.