

Signalgeräte

akustisches Signalgerät akustischer Signalgeber

Druckfest gekapselt erhöhte Sicherheit

8493/11-22-2 Art. Nr. 145308



- 32 verschiedene Signalfolgen über interne DIP-Schalter einstellbar
- Über äußere Beschaltung drei verschiedene Signalfolgen abrufbar bei einer
- DIP-Schalter-Einstellung
- Drei PFEER Signale: „General Alarm“, „Toxic Gas Alarm“ und „Prepare to Abandon Platform“
- Lautstärke max. 117 dB(A), regelbar
- Robustes Aluminium-Gehäuse mit Horn aus ABS
- Synchronisierte Tonfolge parallel betriebener Geräte durch quarzgesteuerten Oszillator
- Option: Sprachmodul, programmierbar

WebCode 8493A



Technische Daten

Explosionsschutz

| | |
|--------------------------|--------------------------|
| Geltungsbereich | Europäische Union (ATEX) |
| Einsatzbereich (Zonen) | 1 2 22 |
| ATEX Bescheinigung Gas | KEMA 02 ATEX 2150 |
| ATEX Gasexplosionsschutz | Ⓔ II 2 G EEx de IIC T4 |
| Bescheinigungen | ATEX (DEK) |

Elektrische Daten

| | |
|-----------------|---------------|
| Toleranz | -25 – 25 % |
| Frequenzbereich | 420 – 2900 Hz |

Akustische Daten

| | |
|------------------|---------------------|
| Schalldruckpegel | max. 117 dB(A) @ 1m |
| Tonwahl | über DIL-Schalter |

Umgebungsbedingungen

| | |
|---------------------|-------------------|
| Umgebungstemperatur | -50 °C ... +55 °C |
|---------------------|-------------------|

Mechanische Daten

| | |
|----------------------------------|---------------------|
| Schutzart IP (IEC 60529) | IP66 |
| Gehäusematerial | Aluminium |
| Material Horn | ABS |
| Anschlussklemmen eindrätig max. | 2,5 mm ² |
| Anschlussklemmen feindrätig max. | 2,5 mm ² |
| Breite | 165 mm |
| Höhe | 220 mm |
| Länge | 326 mm |
| Gehäuse Farbe | rot |
| Gewicht | 4,14 kg |
| Gewicht | 9,13 lb |

Montage / Installation

| | |
|----------------------------|-----------|
| Material Befestigungsteile | Edelstahl |
|----------------------------|-----------|

Signalgeräte

akustisches Signalgerät akustischer Signalgeber

Druckfest gekapselt erhöhte Sicherheit

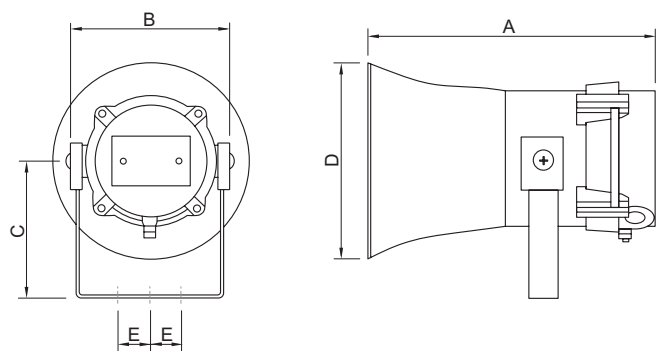
8493/11-22-2 Art. Nr. 145308



Komponenten

| | |
|----------------------|------------------------|
| Bohrungen | gemäß Auftrag |
| Kabelverschraubungen | als Zubehör bestellbar |
| Verschlussstopfen | als Zubehör bestellbar |

Maßzeichnung (alle Maße in mm [Zoll]) – Änderungen vorbehalten



Änderungen der technischen Daten, Maße, Gewichte, Konstruktionen und der Liefermöglichkeiten bleiben vorbehalten. Die Abbildungen sind unverbindlich.