

11140006004024 Hörde

Ledino Akku-Handleuchte Hörde mit Ladeschale
mit aufladbarem Li-Ionen Akku 3,7 V / 4 Ah
200/600 lm Arbeitsleuchte, 200 lm Spot

EAN: 4038104161323

EAN (VPE 10): 4038104161330

ZTN: 94054231 900

USB-IN (Aufladen): 5 V

inkl. Ladeschale und Ladekabel (USB-Stecker auf USB-C-Stecker)

Gehäuse: Kunststoff

mit Aufhängehaken und abknickbarem Magnetfuß

IPX6 – gegen starkes Strahlwasser geschützt

IK07 – Schlagfestigkeit

25.000 Std. Lebensdauer

3,7 V / 4 Ah Li-Ionen Akku (austauschbar)

Ladezeit ca. 4,5 Stunden

Umgebungstemperatur (Aufladen): 0 °C – 35 °C

Umgebungstemperatur (Gebrauch): -20 °C – 40 °C

3 Lichtstufen: Spot 200 lm Licht – ca. 9 Std. Arbeitszeit

Arbeitsleuchte 200 lm Licht – ca. 9 Std. Arbeitszeit

Arbeitsleuchte 600 lm Licht – ca. 3 Std. Arbeitszeit

Leuchte L: 186 mm, B: 54 mm, T: 36 mm 0,248 kg

Ladeschale H: 65 mm, L: 88 mm, B: 72 mm 0,108 kg (inkl. Ladekabel)

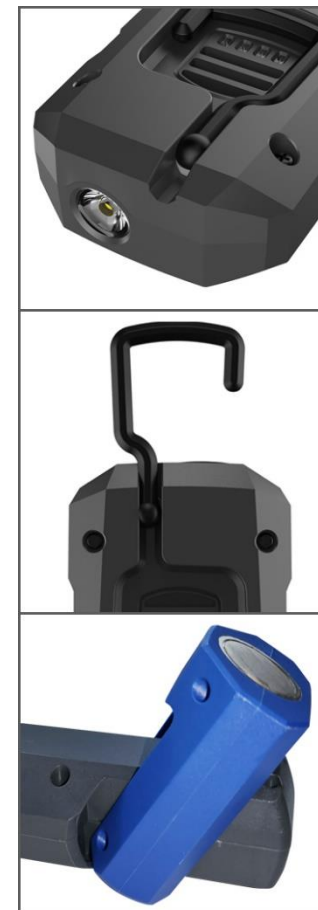
Produkt gesamt H: 200 mm, L: 88 mm, B: 72 mm 0,356 kg

Karton: 209 x 91 x 97 mm, 0,413 kg

Karton (VPE 10): 415 x 255 x 200 mm, 5,2 kg

2 Jahre Funktionsgarantie* (gilt nicht für Akkus)

*) Genaue Angaben zu Garantiebedingungen finden Sie unter: <http://ledino.com/garantiebestimmungen/>



Sicherheitshinweise für den Transport:

Nr. zur Kennzeichnung der Gefahr/Sondervorschrift:

UN-Nr. 3481/SV188

Kennzeichnungspflicht ab 2 Packstücke