

Data sheet del prodotto

Nr. Art. 56.703.9453.0

Morsetto di installazione WKIF 2,5 N-D-SL



Nr. Art.	56.703.9453.0
EAN	4015573564473
Quantità per ordine	50 Pezzo

Approvazioni



Dati tecnici

Generale

Sezione nominale	2,5 mm ²
Colore di base	grigio
Numero di piani	3
Numero di punti morsetto per piano	2
Larghezza/passaggio	5 mm
Custodia isolante	PA666
Classe di infiammabilità del materiale isolante secondo UL94	V0
Tipo di montaggio	Guida DIN 35/7,5 mm
Morsetti componibili per installazioni elettriche	sì

Dati tecnici

Corrente nominale	24 A
Tensione nominale	400 V
Tensione nominale di tenuta	4 kV
Grado di inquinamento	3
Serve piastrina di chiusura	sì
Tipo di materiale isolante	Termoplastico
Lunghezza	95 mm

Dati di connessione

Tipo di attacco 1	attacco a molla
Tipo di attacco 2	attacco a molla
Sezione minima cavo rigido	0,14 mm ²
Massima sezione cavo rigido	4 mm ²
Sezione minima cavo flessibile	0,14 mm ²
Massima sezione cavo flessibile	2,5 mm ²

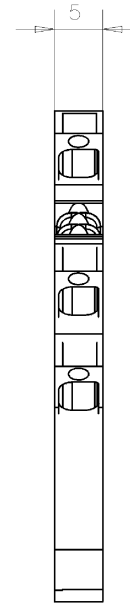
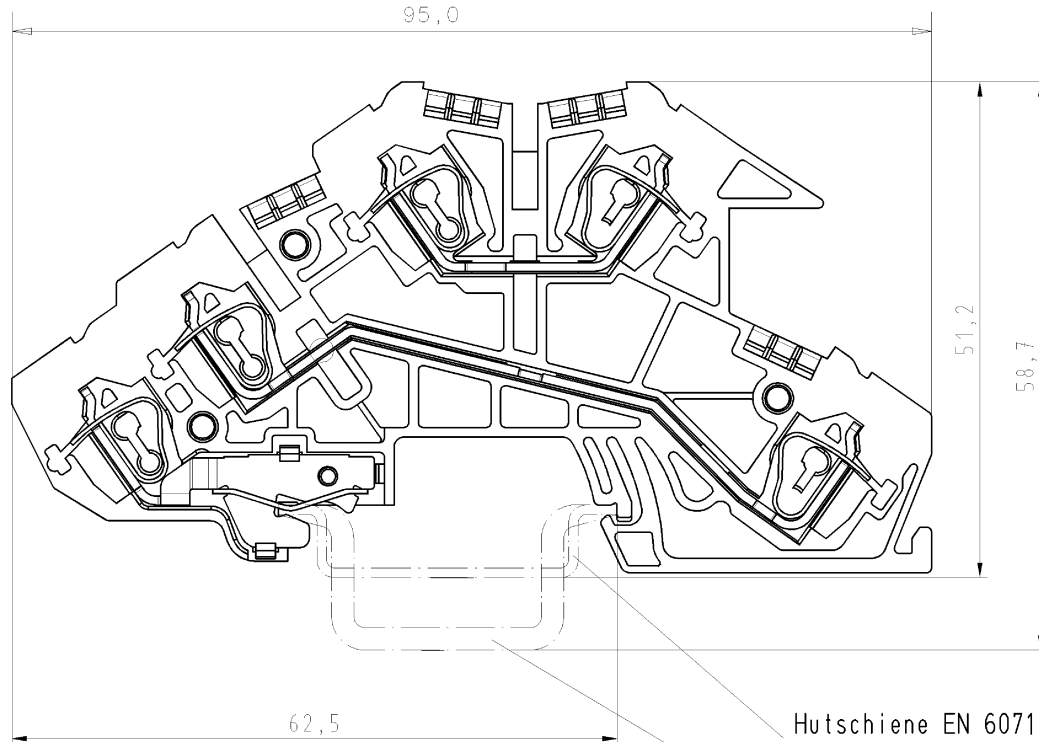
Lunghezza di spelatura	11 mm
------------------------	-------

Dati tecnici UL/CSA

Sezione UL	22-12 AWG
Factory wiring di corrente	20 A
Field wiring di corrente	20 A
Sezione CSA	22-14 AWG
Tensione CSA	300 V
Corrente CSA	20 A

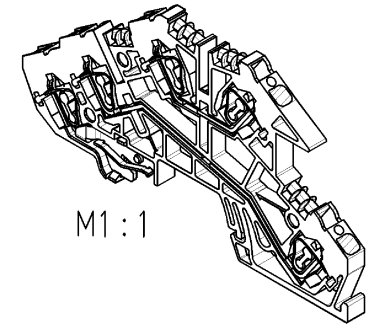
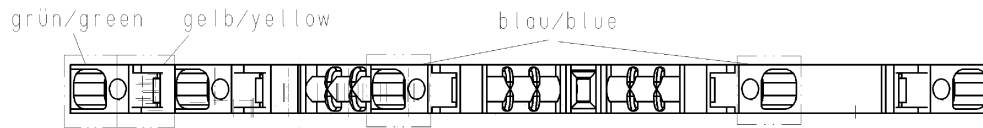
Accessori

Nr. Art.	Tipo	Descrizione
Z7.280.6227.0	Spina di collegamento IVBWK 2,5- 2	
Z7.280.6327.0	Spina di collegamento IVBWK 2,5- 3	
Z7.280.6427.0	Spina di collegamento IVBWK 2,5- 4	
Z7.280.6527.0	Spina di collegamento IVBWK 2,5- 5	
Z7.280.6627.0	Spina di collegamento IVBWK 2,5- 6	
Z7.280.6727.0	Spina di collegamento IVBWK 2,5- 7	
Z7.280.6827.0	Spina di collegamento IVBWK 2,5- 8	
Z7.280.6927.0	Spina di collegamento IVBWK 2,5- 9	
Z7.280.7027.0	Spina di collegamento IVBWK 2,5- 10	
Z7.280.7127.0	Spina di collegamento IVBWK 2,5- 11	
Z7.280.7227.0	Spina di collegamento IVBWK 2,5- 12	
Z7.280.7327.0	Spina di collegamento IVBWK 2,5- 13	
Z7.280.7427.0	Spina di collegamento IVBWK 2,5 - 14	
Z7.280.7527.0	Spina di collegamento IVBWK 2,5- 15	
Z7.280.7627.0	Spina di collegamento IVBWK 2,5 - 16	
Z7.280.7727.0	Spina di collegamento IVBWK 2,5 - 17	
Z7.280.7827.0	Spina di collegamento IVBWK 2,5 - 18	
Z7.280.7927.0	Spina di collegamento IVBWK 2,5 - 19	
Z7.280.8027.0	Spina di collegamento IVBWK 2,5- 20	
98.300.0000.0	Guida TS 35x7,5 UNPERF - l:2000mm	
98.300.1000.0	Guida TS 35x7,5 PERF 15mm - l:2000mm	
98.300.1800.0	Guida TS 35x7,5 PERF 18mm - l:2000mm	
98.300.1900.0	Guida TS 35x7,5 PERF 25mm - l:2000mm	
98.360.0000.0	Guida TS 35x15-2,3 UNPERF - l:2000mm	
98.360.0004.0	Guida TS 35x15-2,3 UNPERF FZN - l:2000mm	
98.370.0000.0	Guida TS 35x15 UNPERF - l:2000mm	
98.370.1000.0	Guida TS 35x15 PERF 15mm - l:2000mm	
98.380.0000.0	Guida TS 35x15-2,3 UNPERF CU - l:2000mm	
07.311.8353.0	Piastrina di chiusura APIF 2,5	
04.242.5053.0	Strisce di targhette di siglatura 9705 A / 5 / 10	



Hutschiene EN 60715-35x7,5
mounting rail EN 60715-35x7,5

Hutschiene EN 60715-35x15
mounting rail EN 60715-35x15



Weitere Daten siehe Katalog
further data see catalog

Freitoleranz nach -		CAD - Zeichnung, keine manuellen Änderungen			1. Verwendung: -		Bl.: 1 von 1	
/	Maßstab	Werkstoff und Oberfläche:			2003	Tag	Name	Zeichnung Nr.
/	2:1				13.05.	Schnitt J.	56.703.9453.0 01K	
/					Geprüft	-		-
/	Vol.	mm ³	Bl.	mm ³	Normgepr.	-	-	Ersatz für: -
/		wieland			WKIF 2,5		Benennung	
/		Elektrotech. Weiterbildungen			N-D-SL		INSTALLATIONSKLEMME	
Bearbeitet	Datum / Blatt						installation terminal	
Änderung								

Weitergabe sowie Vervielfältigung dieses Dokuments, Verwertung und Mitteilung seines Inhalts sind verboten, soweit nicht ausdrücklich gestattet.
The reproduction, distribution and utilization of this document as well as the communication of its contents to others without express authorization is prohibited.

A
1
2
3
4
5
6
7
8
9
10
11
12
13
14
15
16
17
18
19
20
M1
M2
M3
L
G
1
1.1
2.1
1.1