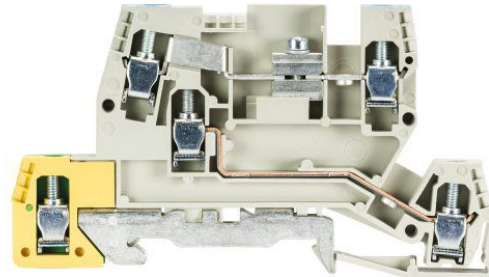


Data sheet del prodotto

Nr. Art. 56.404.9155.0

Morsetto di installazione WKI 4 NTN-D-SL /V0



Nr. Art.	56.404.9155.0
EAN	4015573501218
Quantità per ordine	50 Pezzo

Approvazioni



Dati tecnici

Generale

Sezione nominale	4 mm ²
Colore di base	grigio
Numero di piani	3
Numero di punti morsetto per piano	2
Larghezza/passaggio	6 mm
Custodia isolante	PA666
Classe di infiammabilità del materiale isolante secondo UL94	V0
Tipo di montaggio	Guida DIN 35/7,5 mm
Morsetti componibili per installazioni elettriche	si

Dati tecnici

Corrente nominale	26 A
Tensione nominale	400 V
Tensione nominale di tenuta	6 kV
Grado di inquinamento	3
Serve piastrina di chiusura	si
Tipo di materiale isolante	Termoplastico
Lunghezza	90 mm

Dati di connessione

Tipo di attacco 1	attacco a vite
Tipo di attacco 2	attacco a vite
Sezione minima cavo rigido	0,5 mm ²
Massima sezione cavo rigido	6 mm ²
Sezione minima cavo flessibile	0,5 mm ²
Massima sezione cavo flessibile	4 mm ²
Lunghezza di spelatura	7 mm
Coppia di serraggio conduttore	0,5 Nm

Dati tecnici UL/CSA

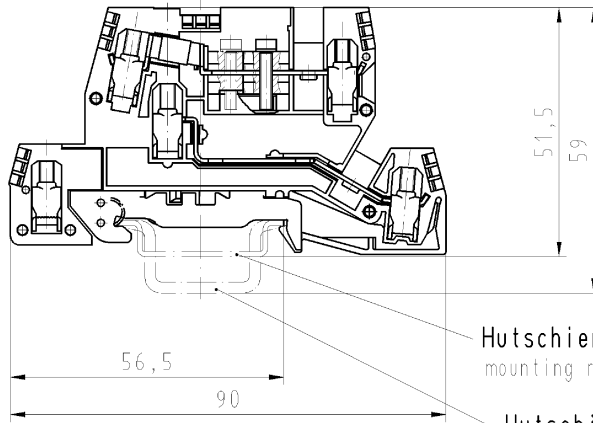
Sezione UL	22-10 AWG
Tensione UL	300 V

Factory wiring di corrente	24 A
Field wiring di corrente	24 A
Sezione CSA	22-10 AWG
Tensione CSA	300 V
Corrente CSA	25 A

Accessori

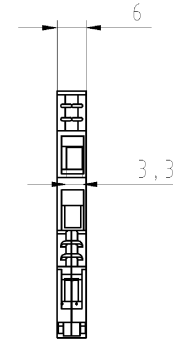
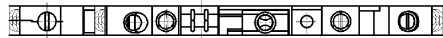
Nr. Art.	Tipo	Descrizione
Z7.211.0227.0	Ponte di parallelo 9703 / 6- 2	
Z7.211.0327.0	Ponte di parallelo 9703 / 6- 3	
Z7.211.0427.0	Ponte di parallelo 9703 / 6- 4	
Z7.211.0527.0	Ponte di parallelo 9703 / 6- 5	
Z7.211.0627.0	Ponte di parallelo 9703 / 6- 6	
Z7.271.5227.0	Ponte di collegamento isolato IVB WKI 4 -12	
98.300.0000.0	Guida TS 35x7,5 UNPERF - l:2000mm	
98.300.1000.0	Guida TS 35x7,5 PERF 15mm - l:2000mm	
98.300.1800.0	Guida TS 35x7,5 PERF 18mm - l:2000mm	
98.300.1900.0	Guida TS 35x7,5 PERF 25mm - l:2000mm	
98.360.0000.0	Guida TS 35x15-2,3 UNPERF - l:2000mm	
98.360.0004.0	Guida TS 35x15-2,3 UNPERF FZN - l:2000mm	
98.370.0000.0	Guida TS 35x15 UNPERF - l:2000mm	
98.370.1000.0	Guida TS 35x15 PERF 15mm - l:2000mm	
98.380.0000.0	Guida TS 35x15-2,3 UNPERF CU - l:2000mm	
07.311.6855.0	Piastrina di chiusura API 4/3/V0	

○ Diese Maße werden bei Aufnahme besonders geprüft
 □ Ausschnittlich Prüfung
 ■ Mit JE. Besondere Maße sind hier für JE. Besondere Zwecke definiert.



Hutschiene EN 60715-35x7,5
 mounting rail EN 60715-35x7,5

Hutschiene EN 60715-35x15
 mounting rail EN 60715-35x15



Weitere Daten siehe Katalog
 further data see catalog

Freitoleranz nach		CAD - Zeichnung, keine manuellen Änderungen			1. Verwendung: -		Bl. 1 von 1	
/	Maßstab	2003		Tag	Name	Zeichnung Nr.		Index
/	1:1	Entworfen		06.05.	Schnitt	56.404.9155.0 01K		
/		Geprüft		-	-			
/	Vol.	mm ³	Dtl.	mm ³	Normgepr.	Ersatz für: -		
/								
Bearbeiter	Datum / Blatt	wieland Elektrotechnik Werkzeuge		WKI 4 NTN-D-SL	Benennung INSTALLATIONSKLEMME installation terminal			
Änderung								

Weitergabe sowie Vervielfältigung dieses Dokuments, Verwertung und Mitteilung seines Inhalts sind verboten, soweit nicht ausdrücklich gestattet.
 The reproduction, distribution and utilization of this document as well as the communication of its contents to others without express authorization is prohibited.

A
 1
 2
 3
 4
 5
 6
 7
 8
 9
 10
 11
 12
 13
 14
 15
 16
 17
 18
 19
 20
 M1
 M2
 M3
 L
 G
 1
 1.1
 2.1
 1.1