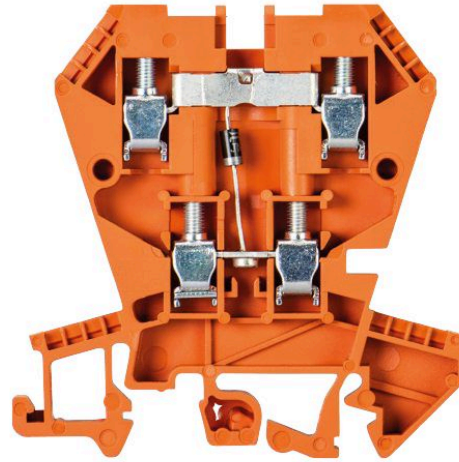


Data sheet del prodotto

Nr. Art. 57.404.8155.9

Morsetto a più piani WK 4 E / U GU/V0



Nr. Art.	57.404.8155.9
EAN	4015573575547
Quantità per ordine	100 Pezzo

Approvazioni



Dati tecnici

Generale

Sezione nominale	4 mm ²
Colore	orange
Numero di piani	2
Numero di punti morsetto per piano	2
Larghezza/passò	6 mm
Custodia isolante	PA666
Classe di infiammabilità del materiale isolante secondo UL94	V0
Tipo di montaggio	Guida DIN / Guida G
Morsetti componibili per installazioni elettriche	No
Tipo di modulo	Diode

Dati tecnici

Corrente nominale	1 A
Tensione nominale	400 V
Grado di inquinamento	3
Serve piastrina di chiusura	si
Tipo di materiale isolante	Termoplastico
Lunghezza	61,6 mm

Dati di connessione

Tipo di attacco 1	attacco a vite
Tipo di attacco 2	attacco a vite
Sezione minima cavo rigido	0,5 mm ²
Massima sezione cavo rigido	4 mm ²
Sezione minima cavo flessibile	0,5 mm ²
Massima sezione cavo flessibile	4 mm ²

Lunghezza di spelatura	9 mm
Coppia di serraggio conduttore	0,5 Nm

Dati tecnici UL/CSA

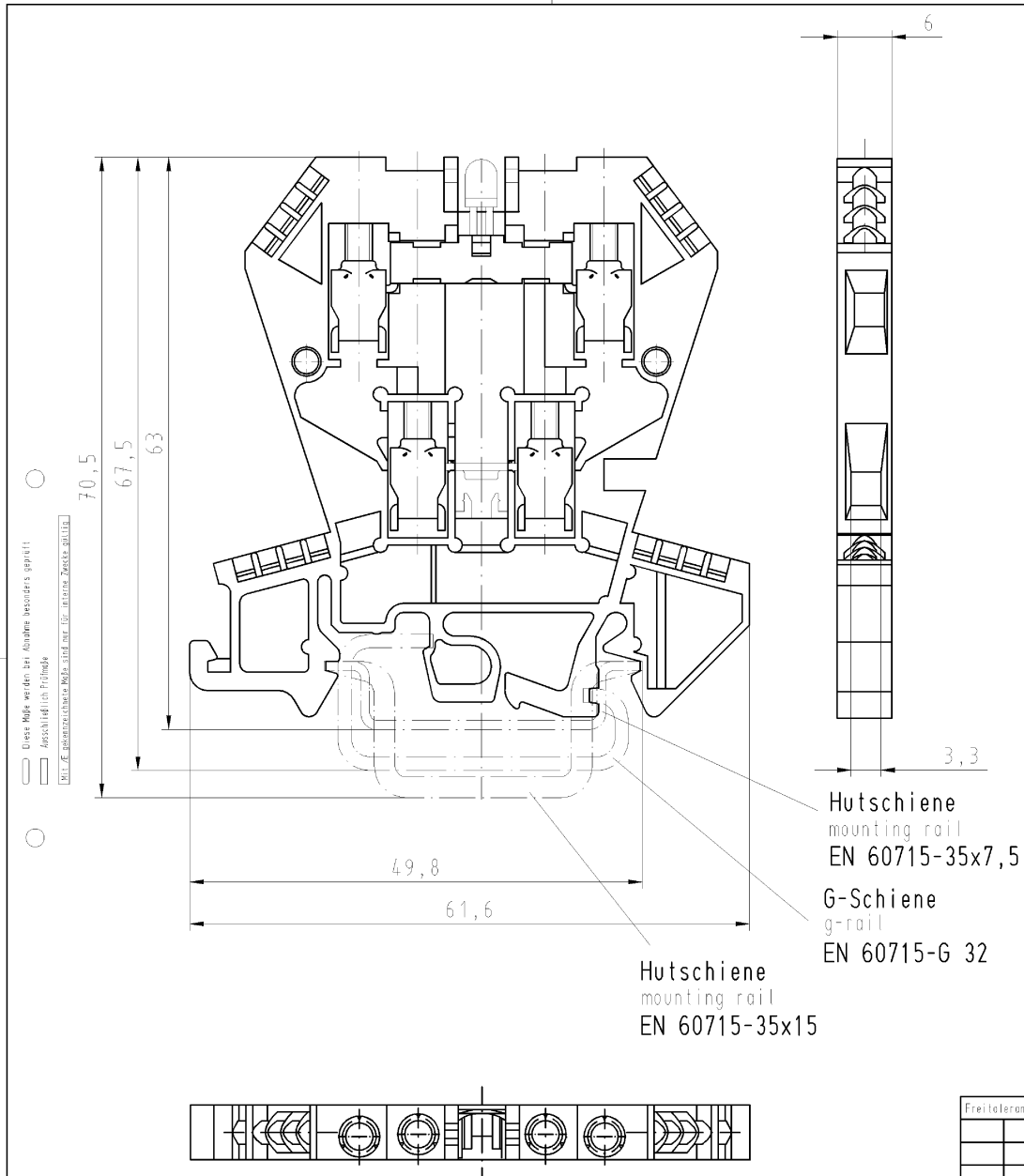
Sezione UL	22-10 AWG
Tensione UL	300 V
Factory wiring di corrente	20 A
Field wiring di corrente	20 A
Sezione CSA	20-12 AWG
Tensione CSA	300 V
Corrente CSA	10 A

Accessori

Nr. Art.	Tipo	Descrizione
Z7.210.3227.0	Ponte di parallelo 9215 - 2	
Z7.210.3327.0	Ponte di parallelo 9215 - 3	
Z7.210.3427.0	Ponte di parallelo 9215 - 4	
Z7.210.3527.0	Ponte di parallelo 9215 - 5	
Z7.210.3627.0	Ponte di parallelo 9215 - 6	
Z7.255.2227.0	Pettine di collegamento isolato IVB WK4 E - 2	
Z7.255.2327.0	Pettine di collegamento isolato IVB WK4 E - 3	
Z7.255.2427.0	Pettine di collegamento isolato IVB WK4 E - 4	
Z7.255.2527.0	Pettine di collegamento isolato IVB WK4 E - 5	
Z7.255.2627.0	Pettine di collegamento isolato IVB WK4 E - 6	
Z7.255.2727.0	Pettine di collegamento isolato IVB WK4 E - 7	
Z7.255.2827.0	Pettine di collegamento isolato IVB WK4 E - 8	
Z7.255.2927.0	Pettine di collegamento isolato IVB WK4 E - 9	
Z7.255.3027.0	Pettine di collegamento isolato IVB WK4 E - 10	
Z7.255.3127.0	Pettine di collegamento isolato IVB WK4 E - 11	
Z7.255.3227.0	Pettine di collegamento isolato IVB WK4 E - 12	
Z7.256.4227.0	Pettine di collegamento isolato IVBS WK4 E - 2	
Z7.256.4327.0	Pettine di collegamento isolato IVBS WK4 E - 3	
Z7.256.4427.0	Pettine di collegamento isolato IVBS WK4 E - 4	
Z7.256.4527.0	Pettine di collegamento isolato IVBS WK4 E - 5	
Z7.256.4627.0	Pettine di collegamento isolato IVBS WK4 E - 6	
Z7.256.4727.0	Pettine di collegamento isolato IVBS WK4 E - 7	
Z7.256.4827.0	Pettine di collegamento isolato IVBS WK4 E - 8	
Z7.256.4927.0	Pettine di collegamento isolato IVBS WK4 E - 9	
Z7.256.5027.0	Pettine di collegamento isolato IVBS WK4 E - 10	
Z7.256.5127.0	Pettine di collegamento isolato IVBS WK4 E - 11	
Z7.256.5227.0	Pettine di collegamento isolato IVBS WK4 E - 12	
Z7.271.2227.0	Ponte di collegamento isolato IVB WK4 E/U- 2	
Z7.271.2327.0	Ponte di collegamento isolato IVB WK4 E/U- 3	
Z7.271.2427.0	Ponte di collegamento isolato IVB WK4 E/U- 4	
Z7.271.2527.0	Ponte di collegamento isolato IVB WK4 E/U- 5	
Z7.271.2627.0	Ponte di collegamento isolato IVB WK4 E/U- 6	
Z7.271.2727.0	Ponte di collegamento isolato IVB WK4 E/U- 7	
Z7.271.2827.0	Ponte di collegamento isolato IVB WK4 E/U- 8	
Z7.271.2927.0	Ponte di collegamento isolato IVB WK4 E/U- 9	
Z7.271.3027.0	Ponte di collegamento isolato IVB WK4 E/U-10	
Z7.271.3127.0	Ponte di collegamento isolato IVB WK4 E/U-11	
Z7.271.3227.0	Ponte di collegamento isolato IVB WK4 E/U-12	
98.190.0000.0	Guida TS 32 UNPERF - l:2000mm	
98.190.1000.0	Guida TS 32 PERF 15mm - l:2000mm	
98.210.0000.0	Guida TS 32 UNPERF AL - l:2000mm	
98.220.0000.0	Guida TS 32 UNPERF CU - l:2000mm	
98.300.0000.0	Guida TS 35x7,5 UNPERF - l:2000mm	



98.300.1000.0	Guida TS 35x7,5 PERF 15mm - l:2000mm	
98.300.1800.0	Guida TS 35x7,5 PERF 18mm - l:2000mm	
98.300.1900.0	Guida TS 35x7,5 PERF 25mm - l:2000mm	
98.360.0000.0	Guida TS 35x15-2,3 UNPERF - l:2000mm	
98.360.0004.0	Guida TS 35x15-2,3 UNPERF FZN - l:2000mm	
98.370.0000.0	Guida TS 35x15 UNPERF - l:2000mm	
98.370.1000.0	Guida TS 35x15 PERF 15mm - l:2000mm	
98.380.0000.0	Guida TS 35x15-2,3 UNPERF CU - l:2000mm	
07.311.4055.0	Piastrina di chiusura AP 4 E /V0	
07.311.5055.0	Piastrina di separazione TW 4 E /V0	



Teile-Nr. /part-nr.	Typ/type WK4 E/U...	LED-Farbe LED-colour	mit gedrehter Diode with inversed diode	
57.404.8355.5	...G-URL			
57.404.8055.9	...G-ULR		X	
57.404.8255.5	...G0			
57.404.8155.9	...GU		X	
57.404.7255.5	...LD+PO	rot/red		
57.404.8755.5	..LDG+PO24	grün/green		
57.404.7455.9	..LD-PO 24	rot/red		
57.404.7955.5	...G2			
57.404.8855.9	...G2/1		X	
57.404.8455.5	...LD 42	rot/red		
57.404.6255.9	...LD+PO 24LD	rot/red		

Weitergabe ohne Genehmigung dieses Dokuments, Vervielfältigung und
 Verbreitung ist untersagt. Soweit nicht anders angegeben, ist die
 Haftung für Schäden und Verluste der Anwender als selbst zu tragend
 anzuerkennen. The contents of this document are for internal use only.

R=2,2K
0,35W

R=2,2K
0,35W

1A/1000V

1A/1000V
R=6,8K
0,6W

1A/1000V
R=2,2K
0,35W

Freileitertanz nach		CAD - Zeichnung, keine manuellen Änderungen			1. Verwendung: -		Bl.: 1 von 1		
/	Maßstab	Werkstoff und Oberfläche:		2003	Tag	Name		Zeichnung Nr.	Index
/	2:1			Entworfen	15.05.	Schmitt J.		T	57.404.6255.9 01K
/				Geprüft	-	-			
/	Vol.	mm ³	Bl.	mm ³	Normgepr.	-	-	Ersatz für: -	
/						Benennung			
Änderung		wieland		WK 4 E/U ...		ETAGENKLEMME modular double-deck terminal			