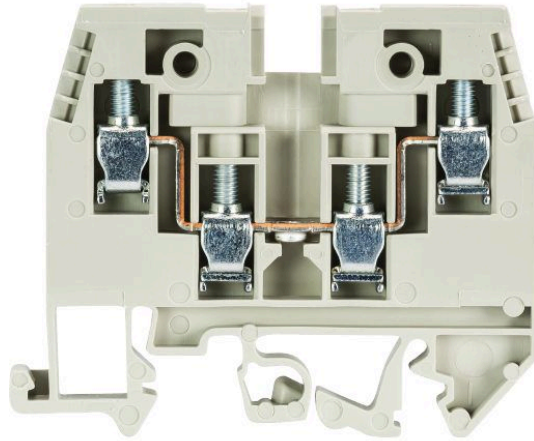


Data sheet del prodotto

Nr. Art. 57.504.5155.0

Morsetto passante Duo WK 4/D2/2U/V0



Nr. Art.	57.504.5155.0
EAN	4015573504097
Quantità per ordine	100 Pezzo

Approvazioni



Dati tecnici

Generale

Sezione nominale	4 mm ²
Colore	grigio
Numero di piani	1
Numero di punti morsetto per piano	4
Larghezza/passaggio	6 mm
Custodia isolante	PA666
Classe di infiammabilità del materiale isolante secondo UL94	V0
Esecuzione "Ex e" testata per area esplosione	No
Tipo di montaggio	Guida DIN / Guida G
Morsetti componibili per installazioni elettriche	sì

Dati tecnici

Corrente nominale	32 A
Tensione nominale	800 V
Tensione nominale di tenuta	6 kV
Grado di inquinamento	3
Serve piastrina di chiusura	sì
Tipo di materiale isolante	Termoplastico
Lunghezza	60 mm

Dati di connessione

Tipo di attacco 1	attacco a vite
Tipo di attacco 2	attacco a vite
Sezione minima cavo rigido	0,5 mm ²
Massima sezione cavo rigido	6 mm ²
Sezione minima cavo flessibile	0,5 mm ²

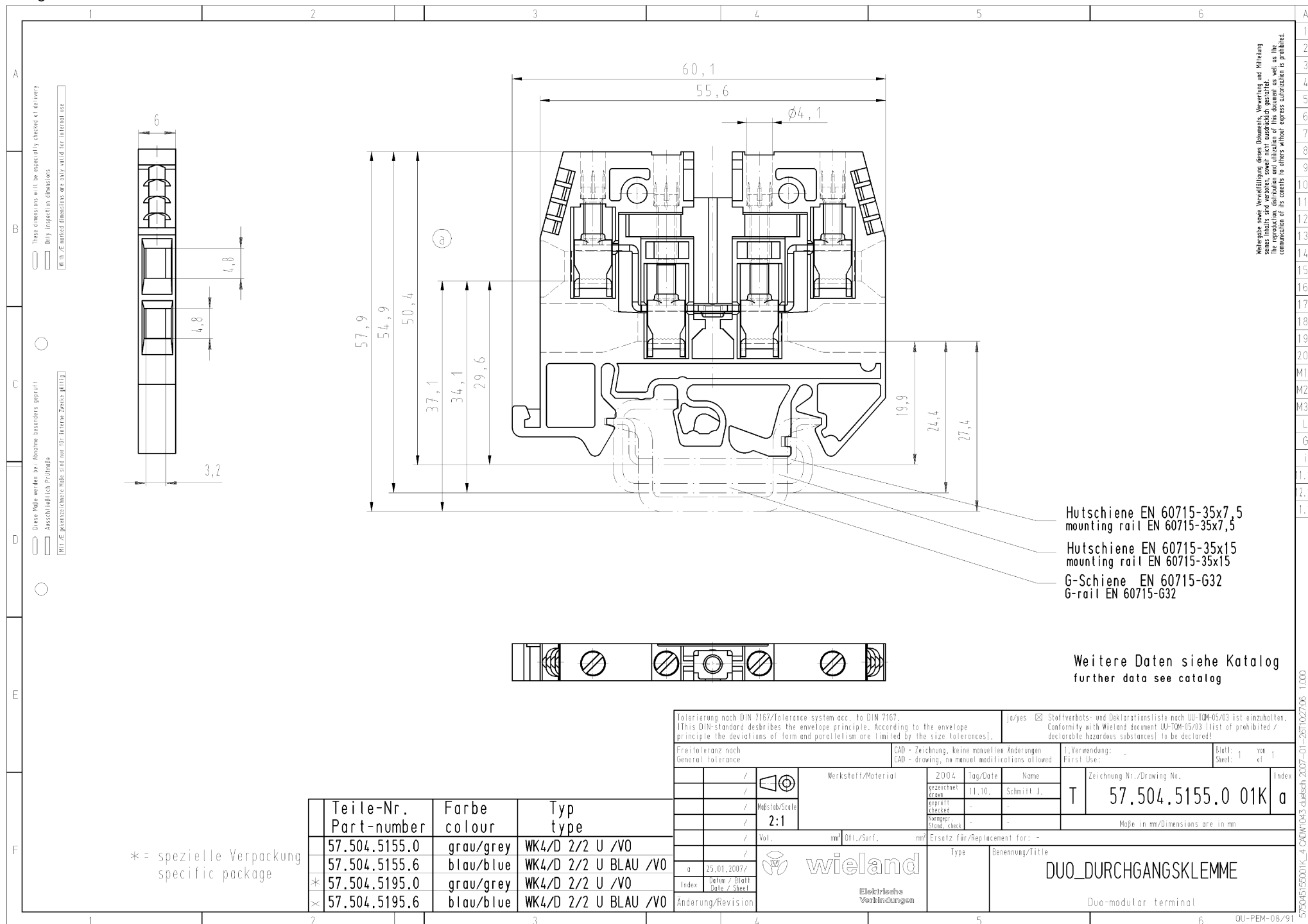
Massima sezione cavo flessibile	4 mm ²
Lunghezza di spelatura	9 mm
Coppia di serraggio conduttore	0,5 Nm

Dati tecnici UL/CSA

Sezione UL	22-10 AWG
Tensione UL	600 V
Factory wiring di corrente	30 A
Field wiring di corrente	30 A
Sezione CSA	20-10 AWG
Tensione CSA	600 V
Corrente CSA	30 A

Accessori

Nr. Art.	Tipo	Descrizione
Z7.256.2227.0	Pettine di collegamento isolato IVK WK 4/DEU- 2	
Z7.256.2327.0	Pettine di collegamento isolato IVK WK 4/DEU- 3	
Z7.256.2427.0	Pettine di collegamento isolato IVK WK 4/DEU- 4	
Z7.256.2527.0	Pettine di collegamento isolato IVK WK 4/DEU- 5	
Z7.256.2627.0	Pettine di collegamento isolato IVK WK 4/DEU- 6	
Z7.281.7227.0	Ponte di collegamento isolato IVB WK 4/D... 2	
Z7.281.7327.0	Ponte di collegamento isolato IVB WK 4/D... 3	
Z7.281.7427.0	Ponte di collegamento isolato IVB WK 4/D... 4	
Z7.281.7527.0	Ponte di collegamento isolato IVB WK 4/D... 5	
Z7.281.7627.0	Ponte di collegamento isolato IVB WK 4/D... 6	
Z7.281.7727.0	Ponte di collegamento isolato IVB WK 4/D... 7	
Z7.281.7827.0	Ponte di collegamento isolato IVB WK 4/D... 8	
Z7.281.7927.0	Ponte di collegamento isolato IVB WK 4/D... 9	
Z7.281.8027.0	Ponte di collegamento isolato IVB WK 4/D...10	
Z7.281.8127.0	Ponte di collegamento isolato IVB WK 4/D...11	
Z7.281.8227.0	Ponte di collegamento isolato IVB WK 4/D...12	
98.190.0000.0	Guida TS 32 UNPERF - l:2000mm	
98.190.1000.0	Guida TS 32 PERF 15mm - l:2000mm	
98.210.0000.0	Guida TS 32 UNPERF AL - l:2000mm	
98.220.0000.0	Guida TS 32 UNPERF CU - l:2000mm	
98.300.0000.0	Guida TS 35x7,5 UNPERF - l:2000mm	
98.300.1000.0	Guida TS 35x7,5 PERF 15mm - l:2000mm	
98.300.1800.0	Guida TS 35x7,5 PERF 18mm - l:2000mm	
98.300.1900.0	Guida TS 35x7,5 PERF 25mm - l:2000mm	
98.360.0000.0	Guida TS 35x15-2,3 UNPERF - l:2000mm	
98.360.0004.0	Guida TS 35x15-2,3 UNPERF FZN - l:2000mm	
98.370.0000.0	Guida TS 35x15 UNPERF - l:2000mm	
98.370.1000.0	Guida TS 35x15 PERF 15mm - l:2000mm	
98.380.0000.0	Guida TS 35x15-2,3 UNPERF CU - l:2000mm	
07.311.6355.0	Piastrina di chiusura AP 4/D /V0	
07.311.6355.6	Piastrina di chiusura AP 4/D BL /V0	



Weitergabe sowie Vervielfältigung dieses Dokuments, Verwertung und Mitteilung
 seines Inhalts sind verboten, soweit nicht ausdrücklich gestattet.
 The reproduction, distribution and utilization of this document as well as the
 communication of its contents to others without express authorization is prohibited.

These dimensions will be specially checked at delivery
 Only inspection dimensions
 Mit diesen Maßangaben sind die Maße für den Interessenten angegeben

Diese Maße werden bei Anahme berücksichtigt
 Ausschließlich Prüfmaße
 Mit diesen Maßangaben sind die Maße für den Hersteller angegeben

* = spezielle Verpackung
specific package

Teile-Nr. Part-number	Farbe colour	Typ type
57.504.5155.0	grau/grey	WK4/D 2/2 U /VO
57.504.5155.6	blau/blue	WK4/D 2/2 U BLAU /VO
* 57.504.5195.0	grau/grey	WK4/D 2/2 U /VO
* 57.504.5195.6	blau/blue	WK4/D 2/2 U BLAU /VO

Tolerierung nach DIN 7167/Tolerance system acc. to DIN 7167. (This DIN standard describes the envelope principle. According to the envelope principle the deviations of form and parallelism are limited by the size tolerances).		ja/yes <input checked="" type="checkbox"/> Stoffverbots- und Deklarationsliste nach UQ-TQM-05/03 ist einzuhalten. Conformity with Wieland document UQ-TQM-05/03 list of prohibited / deklarable hazardous substances to be declared!	
Freitoleranz nach General tolerance	CAD - Zeichnung, keine manuellen Änderungen CAD - drawing, no manual modifications allowed	1. Verwendung: First Use:	Blatt: 1 von Sheet: el 1
Werkstoff/Material	2004	Tag/Date	Name
gezeichnet drawn	11.10.	Schmitt J.	
geprüft checked	-	-	-
gezeichnet drawn	-	-	-
geprüft checked	-	-	-
Maße in mm/Dimensions are in mm			
Ersatz für/Replacement for: -			
Type		Benennung/Title	
wieland		DUO_DURCHGANGSKLEMME	
Elektrische Verbindungen		Duo-modular terminal	
Änderung/Revision			

57504515501K_1 CAD/1045 deutsch 2007-01-26T10:27:06 1:000

1
2
3
4
5
6
7
8
9
10
11
12
13
14
15
16
17
18
19
20
M1
M2
M3
L
G
i
1.1
2.1
1.1