

Data sheet del prodotto

Nr. Art. 56.704.9053.0

Conduttore di protezione WKF 4 SL / 35/V0



Nr. Art.	56.704.9053.0
EAN	4015573350793
Quantità per ordine	100 Pezzo

Approvazioni



Dati tecnici

**Generale**

Sezione nominale	4 mm <sup>2</sup>
Colore	verde-giallo
Numero di piani	1
Numero di punti morsetto per piano	2
Larghezza/passaggio	6 mm
Custodia isolante	PA666
Classe di infiammabilità del materiale isolante secondo UL94	V0
Esecuzione "Ex e" testata per area esplosione	sì
Tipo di montaggio	Guida DIN 35/7,5 mm
Morsetti componibili per installazioni elettriche	sì

**Dati tecnici**

Tensione nominale di tenuta	8 kV
Grado di inquinamento	3
Serve piastrina di chiusura	sì
Tipo di materiale isolante	Termoplastico
Lunghezza	57 mm

**Dati di connessione**

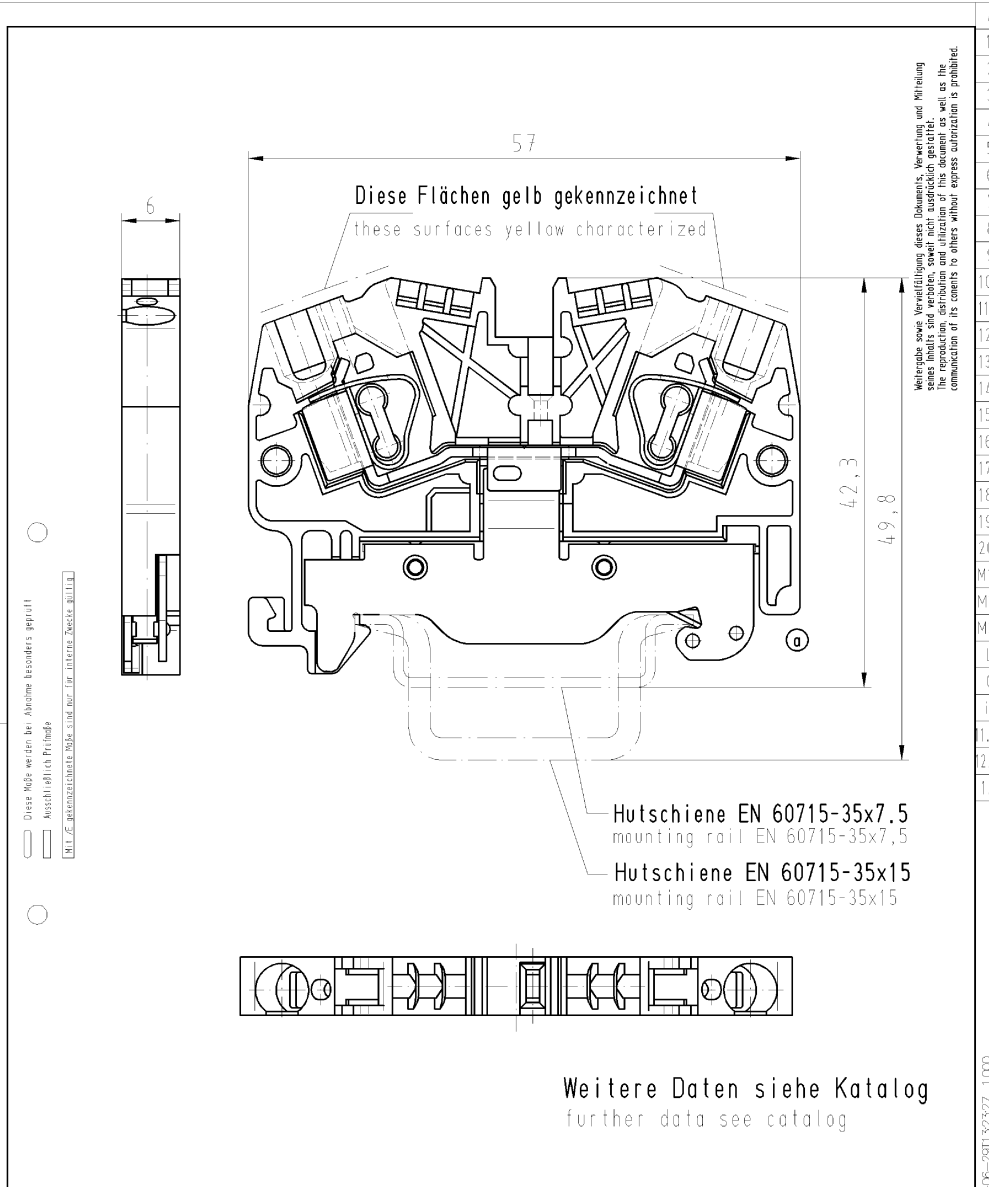
Tipo di attacco 1	attacco a molla
Tipo di attacco 2	attacco a molla
Sezione minima cavo rigido	0,13 mm <sup>2</sup>
Massima sezione cavo rigido	6 mm <sup>2</sup>
Sezione minima cavo flessibile	0,13 mm <sup>2</sup>
Massima sezione cavo flessibile	4 mm <sup>2</sup>
Lunghezza di spelatura	11 mm

**Dati tecnici UL/CSA**

Sezione UL	22-10 AWG
Sezione CSA	22-10 AWG

**Accessori**

Nr. Art.	Tipo	Descrizione
Z7.261.1227.0	Spina di collegamento IVB WKF 4 - 2	
Z7.261.1327.0	Spina di collegamento IVB WKF 4 - 3	
Z7.261.1427.0	Spina di collegamento IVB WKF 4 - 4	
Z7.261.1527.0	Spina di collegamento IVB WKF 4 - 5	
Z7.261.1627.0	Spina di collegamento IVB WKF 4 - 6	
Z7.261.1727.0	Spina di collegamento IVB WKF 4 - 7	
Z7.261.1827.0	Spina di collegamento IVB WKF 4 - 8	
Z7.261.1927.0	Spina di collegamento IVB WKF 4 - 9	
Z7.261.2027.0	Spina di collegamento IVB WKF 4 - 10	
98.300.0000.0	Guida TS 35x7,5 UNPERF - l:2000mm	
98.300.1000.0	Guida TS 35x7,5 PERF 15mm - l:2000mm	
98.300.1800.0	Guida TS 35x7,5 PERF 18mm - l:2000mm	
98.300.1900.0	Guida TS 35x7,5 PERF 25mm - l:2000mm	
98.360.0000.0	Guida TS 35x15-2,3 UNPERF - l:2000mm	
98.360.0004.0	Guida TS 35x15-2,3 UNPERF FZN - l:2000mm	
98.370.0000.0	Guida TS 35x15 UNPERF - l:2000mm	
98.370.1000.0	Guida TS 35x15 PERF 15mm - l:2000mm	
98.380.0000.0	Guida TS 35x15-2,3 UNPERF CU - l:2000mm	
07.312.2153.0	Piastrina di chiusura APF 2,5 - 4	
07.312.2153.6	Piastrina di chiusura APF 2,5 - 4 BLAU	
07.312.2153.7	Piastrina di chiusura APF 2,5 - 4 GRUEN	
04.242.6053.0	Strisce di targhette di siglatura 9705 A / 6 / 10	



Weitergabe sowie Vervielfältigung dieses Dokuments, Verwertung und Mitteilung  
 seiner Inhalte sind verboten, soweit nicht ausdrücklich gestattet, sonst als die  
 Kommunikation der Inhalte untereinander. Weitergabe sowie Vervielfältigung dieses Dokuments  
 ohne schriftliche Genehmigung ist untersagt.

Freitoleranz nach DIN		CAD - Zeichnung, keine manuellen Änderungen			1. Verwendung: -		Bl.: 1 von 1		
	/ Maßstab	Werkstoff und Oberfläche:		2002	Tag	Name		Zeichnung Nr. <b>56.704.9053.0 01K</b>	Index <b>a</b>
	/ <b>2:1</b>	Farbe: grün colour: green		Entworfen	13.11.	Schneiderb.			
	/			Geprüft	-				
	/			Normgepr.	-			Ersatz für: -	
	/	<b>wieland</b> Elektrische Verbindungen		Typ		Benennung			
a	29.06.2004/			WKF 4 SL/		<b>SCHUTZLEITERKLEMME</b> earth terminal (screwless) schraublos			
Änderung		Datum / Blatt		35					

567049053001K\_4\_CAD020\_Ebau2004-06-2911\_32327\_1000

A  
1  
2  
3  
4  
5  
6  
7  
8  
9  
10  
11  
12  
13  
14  
15  
16  
17  
18  
19  
20  
M1  
M2  
M3  
L  
G  
I  
1.1  
2.1  
1.1