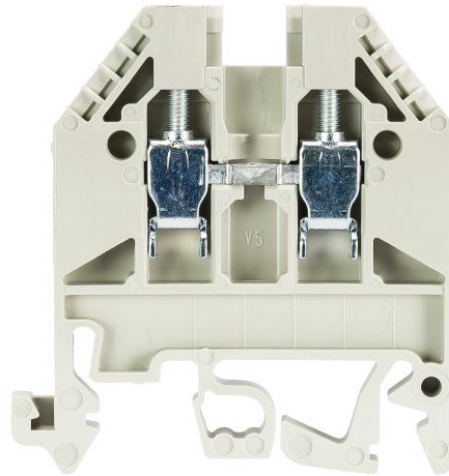


Data sheet del prodotto

Nr. Art. 57.503.0055.0

Morsetto passante WK 2,5 / U / V0



Nr. Art.	57.503.0055.0
EAN	4015573416918
Quantità per ordine	100 Pezzo

Approvazioni



Dati tecnici

Generale

Sezione nominale	2,5 mm ²
Colore	grigio
Numero di piani	1
Numero di punti morsetto per piano	2
Larghezza/passò	5 mm
Custodia isolante	PA666
Classe di infiammabilità del materiale isolante secondo UL94	V0
Esecuzione "Ex e" testata per area esplosione	sì
Tipo di montaggio	Guida DIN / Guida G
Morsetti componibili per installazioni elettriche	sì

Dati tecnici

Corrente nominale	24 A
Tensione nominale	1000 V
Tensione nominale di tenuta	8 kV
Grado di inquinamento	3
Serve piastrina di chiusura	sì
Tipo di materiale isolante	Termoplastico
Lunghezza	44,5 mm

Dati di connessione

Tipo di attacco 1	attacco a vite
Tipo di attacco 2	attacco a vite
Sezione minima cavo rigido	0,5 mm ²
Massima sezione cavo rigido	4 mm ²
Sezione minima cavo flessibile	0,5 mm ²

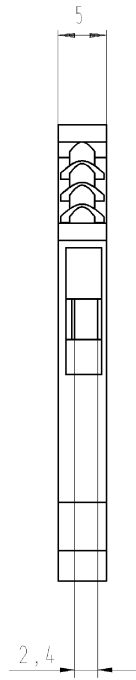
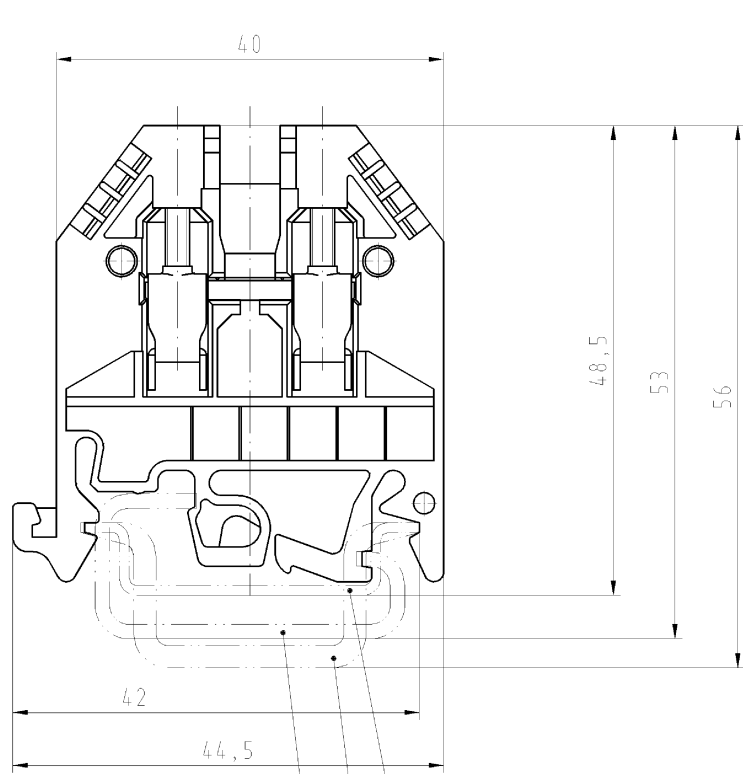
Massima sezione cavo flessibile	2,5 mm ²
Lunghezza di spelatura	9 mm
Coppia di serraggio conduttore	0,4 Nm

Dati tecnici UL/CSA

Sezione UL	22-12 AWG
Tensione UL	600 V
Factory wiring di corrente	30 A
Field wiring di corrente	20 A
Sezione CSA	24-12 AWG
Tensione CSA	600 V
Corrente CSA	25 A

Accessori

Nr. Art.	Tipo	Descrizione
Z7.280.0227.0	Ponte di parallelo VB WK 2,5 - 2	
Z7.280.0327.0	Ponte di parallelo VB WK 2,5 - 3	
Z7.280.0427.0	Ponte di parallelo VB WK 2,5 - 4	
Z7.280.0527.0	Ponte di parallelo VB WK 2,5 - 5	
Z7.280.0627.0	Ponte di parallelo VB WK 2,5 - 6	
Z7.280.2227.0	Ponte di collegamento isolato IVBWK 2,5 - 2	
Z7.280.2327.0	Ponte di collegamento isolato IVBWK 2,5 - 3	
Z7.280.2427.0	Ponte di collegamento isolato IVBWK 2,5 - 4	
Z7.280.2527.0	Ponte di collegamento isolato IVBWK 2,5 - 5	
Z7.280.2627.0	Ponte di collegamento isolato IVBWK 2,5 - 6	
Z7.280.2727.0	Ponte di collegamento isolato IVBWK 2,5 - 7	
Z7.280.2827.0	Ponte di collegamento isolato IVBWK 2,5 - 8	
Z7.280.2927.0	Ponte di collegamento isolato IVBWK 2,5 - 9	
Z7.280.3027.0	Ponte di collegamento isolato IVBWK 2,5 - 10	
Z7.280.3127.0	Ponte di collegamento isolato IVBWK 2,5 - 11	
Z7.280.3227.0	Ponte di collegamento isolato IVBWK 2,5 - 12	
98.190.0000.0	Guida TS 32 UNPERF - l:2000mm	
98.190.1000.0	Guida TS 32 PERF 15mm - l:2000mm	
98.210.0000.0	Guida TS 32 UNPERF AL - l:2000mm	
98.220.0000.0	Guida TS 32 UNPERF CU - l:2000mm	
98.300.0000.0	Guida TS 35x7,5 UNPERF - l:2000mm	
98.300.1000.0	Guida TS 35x7,5 PERF 15mm - l:2000mm	
98.300.1800.0	Guida TS 35x7,5 PERF 18mm - l:2000mm	
98.300.1900.0	Guida TS 35x7,5 PERF 25mm - l:2000mm	
98.360.0000.0	Guida TS 35x15-2,3 UNPERF - l:2000mm	
98.360.0004.0	Guida TS 35x15-2,3 UNPERF FZN - l:2000mm	
98.370.0000.0	Guida TS 35x15 UNPERF - l:2000mm	
98.370.1000.0	Guida TS 35x15 PERF 15mm - l:2000mm	
98.380.0000.0	Guida TS 35x15-2,3 UNPERF CU - l:2000mm	
07.311.0155.0	Piastrina di chiusura AP 2,5 - 4 /V0	
07.311.0155.6	Piastrina di chiusura AP 2,5 - 4 BL/V0	
07.311.1155.0	Piastrina di separazione TW 2,5 - 4 /V0	
07.311.1155.6	Piastrina di separazione TW 2,5 - 4 BL/V0	
04.242.5053.0	Strisce di targhette di siglatura 9705 A / 5 / 10	



Hutschiene EN 50022-35x7,5
mountail rail EN 50022-35x7,5
Hutschiene EN 50022-35x15
mountail rail EN 50022-35x15
G-Schiene EN 50035-G32
G-rail EN 50035-G32

Weitere Daten siehe Katalog
further data see catalog

Teile-Nr./part-nr.	Farbe/colour	Typ/type
57.503.0055.0	grau/grey	WK 2,5 U /VO
57.503.0055.1	schwarz/black	WK 2,5 U schwarz/VO
57.503.0055.2	weiß/white	WK 2,5 U weiß/VO
57.503.0055.3	schiefergrau/slate grey	WK 2,5 U schiefergrau/VO
57.503.0055.4	braun/brown	WK 2,5 U braun/VO
57.503.0055.5	rot/red	WK 2,5 U rot/VO
57.503.0055.6	blau/blue	WK 2,5 U blau/VO
57.506.0055.7	grün/green	WK 2,5 U grün/VO
57.503.0055.8	gelb/yellow	WK 2,5 U gelb/VO
57.503.0055.9	orange/orange	WK 2,5 U orange/VO

Freitoleranz nach DIN		CAD - Zeichnung, keine manuellen Änderungen		1. Verwendung: -		Bl.: 1 von 1	
	Maßstab	2003	Tag	Name	Zeichnung Nr.		Index
	2:1	Entworfen	10.04.	Schnitt J.	T 57.503.0055.0 01K		a
		Geprüft			Ersatz für: -		
		Normgr.	-		Benennung		
				DURCHGANGSKLEMME terminal			
		Elektrische Verbindungen					
	Änderung						

Wiedergabe sowie Vervielfältigung dieses Dokuments, Verwertung und Mitteilung seines Inhalts sind verboten, soweit nicht ausdrücklich gestattet. Die Reproduktion, Verbreitung und Vervielfältigung dieses Dokuments, sowie die Kommunikation des Inhalts zu anderen, ohne unsere ausdrückliche Genehmigung, ist nicht zulässig.

A
1
2
3
4
5
6
7
8
9
10
11
12
13
14
15
16
17
18
19
20
M1
M2
M3
L
G
1
1.1
2.1
1.1
57503005501K_1.cdw/1044.trestran 2007-06-27T15:12:19 1:000