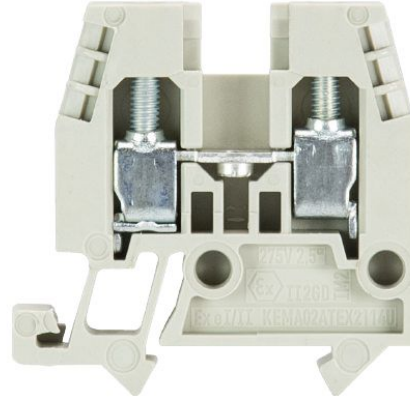


Data sheet del prodotto

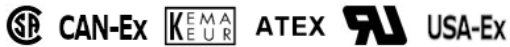
Nr. Art. 55.503.1053.0

Morsetto passante WKM 2,5 / 15/V0



Nr. Art.	55.503.1053.0
EAN	4015573210257
Quantità per ordine	100 Pezzo

Approvazioni



Dati tecnici

Generale

Sezione nominale	2,5 mm ²
Colore	grigio
Numero di piani	1
Numero di punti morsetto per piano	2
Larghezza/passaggio	5 mm
Custodia isolante	PA666
Classe di infiammabilità del materiale isolante secondo UL94	V0
Esecuzione "Ex e" testata per area esplosione	si
Tipo di montaggio	Guida DIN 15 mm
Morsetti componibili per installazioni elettriche	si

Dati tecnici

Corrente nominale	25 A
Tensione nominale	500 V
Tensione nominale di tenuta	6 kV
Grado di inquinamento	3
Serve piastrina di chiusura	si
Tipo di materiale isolante	Termoplastico
Lunghezza	32 mm

Dati di connessione

Tipo di attacco 1	attacco a vite
Tipo di attacco 2	attacco a vite
Sezione minima cavo rigido	0,5 mm ²
Massima sezione cavo rigido	4 mm ²
Sezione minima cavo flessibile	0,5 mm ²

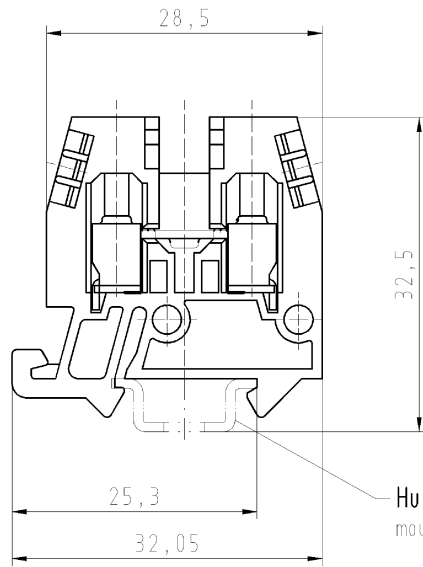
Massima sezione cavo flessibile	2,5 mm ²
Lunghezza di spelatura	9 mm
Coppia di serraggio conduttore	0,4 Nm

Dati tecnici UL/CSA

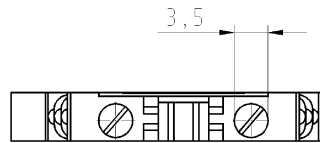
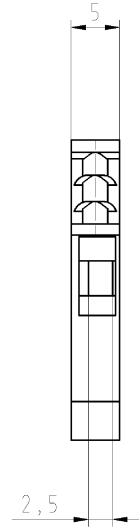
Sezione UL	22-14 AWG
Tensione UL	300 V
Factory wiring di corrente	10 A
Field wiring di corrente	10 A
Sezione CSA	22-12 AWG
Tensione CSA	600 V
Corrente CSA	25 A

Accessori

Nr. Art.	Tipo	Descrizione
Z7.215.4227.0	Ponte di parallelo VB WKM 2,5 / 15 - 2	
Z7.215.4327.0	Ponte di parallelo VB WKM 2,5 / 15 - 3	
Z7.215.4427.0	Ponte di parallelo VB WKM 2,5 / 15 - 4	
Z7.215.4527.0	Ponte di parallelo VB WKM 2,5 / 15 - 5	
Z7.215.4627.0	Ponte di parallelo VB WKM 2,5 / 15 - 6	
98.090.0015.0	Guida TS 15 PERF - l:2000mm	
07.311.0853.0	Piastrina di chiusura APM 2,5 - 4 / 15	
07.311.0853.6	Piastrina di chiusura APM 2,5 - 4 / 15 BLAU	
07.311.1853.0	Piastrina di separazione TWM 2,5 - 4 / 15	
07.311.1853.6	Piastrina di separazione TW 2,5 - 4 / 15 BLAU	
04.242.5053.0	Strisce di targhette di siglatura 9705 A / 5 / 10	



Hutschiene EN 60715-15x5,5
mountail-rail EN 60715-15x5,5



○ Diese Maße werden bei Aufnahme besonders geprüft

□ Ausschnittlich prüfen

WEL: JE BEREICHERUNG WEIL SIEH DIE I.E. TECHN. ZEICHNUNG

Weitere Daten siehe Katalog
further data see catalog

Weitergabe sowie Vervielfältigung dieses Dokuments, Verwertung und Mitteilung
seiner Inhalte sind verboten, soweit nicht ausdrücklich gestattet.
The reproduction, distribution and utilization of this document as well as the
communication of its contents to others without express authorization is prohibited.

Teile-Nr./part-nr.	Farbe/colour	Typ/type
55.503.1053.0	grau/grey	WKM 2,5/15/VO
55.503.1053.1	schwarz/black	WKM 2,5/15 SW/VO
55.503.1053.2	weiß/white	WKM 2,5/15 WEIß/VO
55.503.1053.4	braun/brown	WKM 2,5/15 BRAUN/V2
55.503.1053.5	rot/red	WKM 2,5/15 ROT/VO
55.503.1053.6	blau/blue	WKM 2,5/15 BLAU/VO
55.503.1053.7	grün/green	WKM 2,5/15 GRÜN/VO
55.503.1053.8	gelb/yellow	WKM 2,5/15 GELB/VO
55.503.1053.9	orange/orange	WKM 2,5/15 ORANGE/VO

Freitoleranz nach DIN		CAD - Zeichnung, keine manuellen Änderungen			1. Verwendung: -		Bl.: 1 von 1	
	/	Maßstab	2003	Tag	Name	Zeichnung Nr.		Index
	/	2:1	Entworfen	11.04.	Schmitt J.	T		55.503.1053.0 01K
	/		Geprüft	-	-			
	/		Normgepr.	-	-	Ersatz für: -		
		wieland Elektronisches Verbindungen		Benennung DURCHGANGSKLEMME Terminal				
Benennung		Datum / Blatt		Änderung				

A
1
2
3
4
5
6
7
8
9
10
11
12
13
14
15
16
17
18
19
20
M1
M2
M3
L
G
1
1.1
2.1
1.1