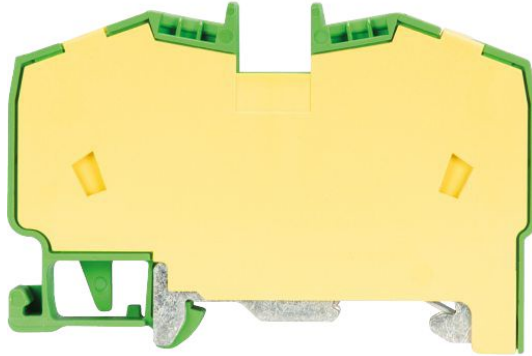


Data sheet del prodotto

Nr. Art. 56.710.9053.0

Conduttore di protezione WKF 10SL/35



| | |
|---------------------|---------------|
| Nr. Art. | 56.710.9053.0 |
| EAN | 4015573501690 |
| Quantità per ordine | 50 Pezzo |

Approvazioni



Dati tecnici

Generale

| | |
|--|---------------------|
| Sezione nominale | 10 mm ² |
| Colore | verde-giallo |
| Numero di piani | 1 |
| Numero di punti morsetto per piano | 2 |
| Larghezza/passaggio | 10 mm |
| Custodia isolante | PA666 |
| Classe di infiammabilità del materiale isolante secondo UL94 | V0 |
| Esecuzione "Ex e" testata per area esplosione | sì |
| Tipo di montaggio | Guida DIN 35/7,5 mm |
| Morsetti componibili per installazioni elettriche | sì |

Dati tecnici

| | |
|-----------------------------|---------------|
| Tensione nominale di tenuta | 8 kV |
| Grado di inquinamento | 3 |
| Serve piastrina di chiusura | No |
| Tipo di materiale isolante | Termoplastico |
| Lunghezza | 70 mm |

Dati di connessione

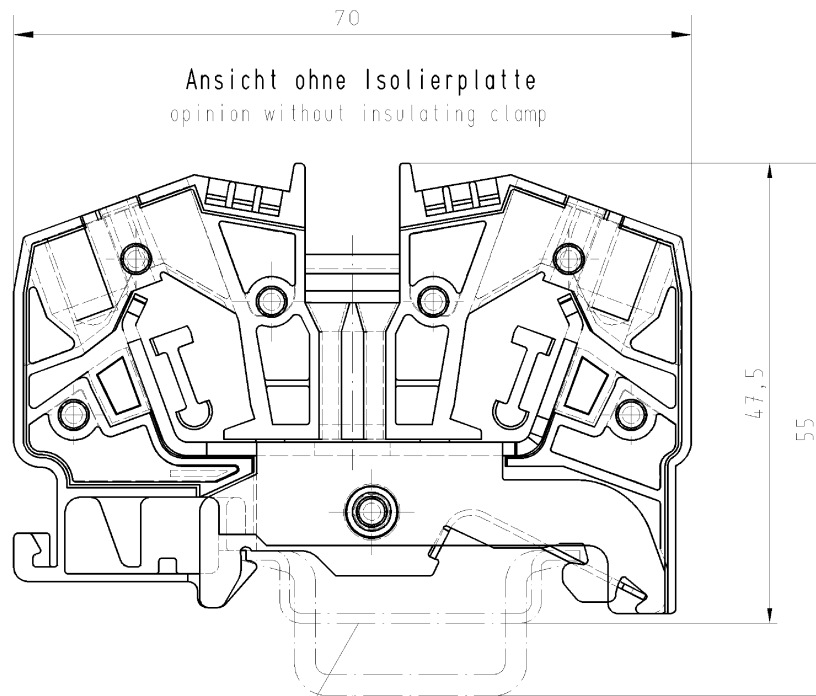
| | |
|---------------------------------|---------------------|
| Tipo di attacco 1 | attacco a molla |
| Tipo di attacco 2 | attacco a molla |
| Sezione minima cavo rigido | 2,5 mm ² |
| Massima sezione cavo rigido | 10 mm ² |
| Sezione minima cavo flessibile | 2,5 mm ² |
| Massima sezione cavo flessibile | 10 mm ² |
| Lunghezza di spelatura | 13 mm |

Dati tecnici UL/CSA

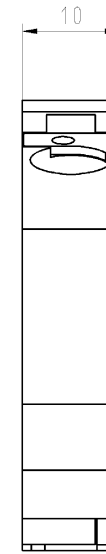
| | |
|-------------|----------|
| Sezione UL | 24-6 AWG |
| Sezione CSA | 14-6 AWG |

Accessori

| Nr. Art. | Tipo | Descrizione |
|---------------|---|-------------|
| Z7.283.8227.0 | Spina di collegamento IVBWK 10- 2 | |
| 98.300.0000.0 | Guida TS 35x7,5 UNPERF - l:2000mm | |
| 98.300.1000.0 | Guida TS 35x7,5 PERF 15mm - l:2000mm | |
| 98.300.1800.0 | Guida TS 35x7,5 PERF 18mm - l:2000mm | |
| 98.300.1900.0 | Guida TS 35x7,5 PERF 25mm - l:2000mm | |
| 98.360.0000.0 | Guida TS 35x15-2,3 UNPERF - l:2000mm | |
| 98.360.0004.0 | Guida TS 35x15-2,3 UNPERF FZN - l:2000mm | |
| 98.370.0000.0 | Guida TS 35x15 UNPERF - l:2000mm | |
| 98.370.1000.0 | Guida TS 35x15 PERF 15mm - l:2000mm | |
| 98.380.0000.0 | Guida TS 35x15-2,3 UNPERF CU - l:2000mm | |
| 04.242.5053.0 | Strisce di targhette di siglatura 9705 A / 5 / 10 | |

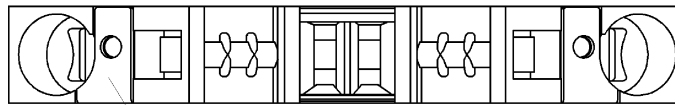


Ansicht ohne Isolierplatte
 opinion without insulating clamp



Hutschiene EN 60715-35x7,5
 mounting rail EN 60715-35x7,5

Hutschiene EN 60715-35x15
 mounting rail EN 60715-35x15



Isolierplatte (Farbe: gelb)
 insulating clamp (colour: yellow)

Weitere Daten siehe Katalog
 further data see catalog

| | | | | | | | | |
|------------------------|---------|---|--|------------------------------|------------------|-------------------------|-------------------|--|
| Freileiternoz nach DIN | | CAD - Zeichnung, keine manuellen Änderungen | | | 1. Verwendung: - | | Bl.: 1 von 1 | |
| / | Maßstab | Werkstoff und Oberfläche: | | 2002 | Tag | Name | Zeichnung Nr. | |
| / | x | Farbe: grün colour: green | | Entworfen | 12.11. | Schneiderb. | 56.710.9053.0 01K | |
| / | | | | Geprüft | - | - | Ersatz für: - | |
| / | | | | Normgepr. | - | - | | |
| / | | | | | | Typ WKF 10 SL/ 35 | | |
| / | | | | | | | | |
| Änderung | | Datum / Blatt | | Elektrisches Verbindungen | | | | |

Weitergabe sowie Vervielfältigung dieses Dokuments, Verwertung und Mitteilung
 seines Inhalts sind verboten, soweit nicht ausdrücklich gestattet.
 The reproduction, distribution and utilization of this document as well as the
 communication of its contents to others without express authorization is prohibited.

A
1
2
3
4
5
6
7
8
9
10
11
12
13
14
15
16
17
18
19
20
M1
M2
M3
L
G
1
1.1
2.1
1.1