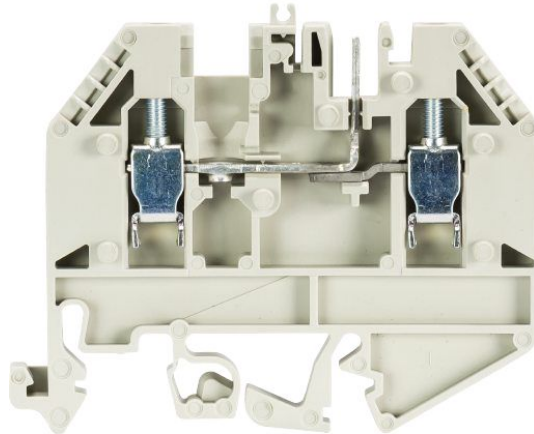


Data sheet del prodotto

Nr. Art. 57.503.2155.0

Morsetto passante WK2,5U/D/8113S/V.../V0



Nr. Art.	57.503.2155.0
EAN	4015573604810
Quantità per ordine	50 Pezzo

Approvazioni



Dati tecnici

Generale

Sezione nominale	2,5 mm ²
Colore	grigio
Numero di piani	1
Numero di punti morsetto per piano	3
Larghezza/passaggio	5 mm
Custodia isolante	PA666
Classe di infiammabilità del materiale isolante secondo UL94	V0
Esecuzione "Ex e" testata per area esplosione	No
Tipo di montaggio	Guida DIN / Guida G
Morsetti componibili per installazioni elettriche	sì

Dati tecnici

Corrente nominale	12 A
Tensione nominale	250 V
Tensione nominale di tenuta	4 kV
Grado di inquinamento	3
Serve piastrina di chiusura	sì
Tipo di materiale isolante	Termoplastico
Lunghezza	60,8 mm

Dati di connessione

Tipo di attacco 1	attacco a vite
Tipo di attacco 2	attacco a vite
Sezione minima cavo rigido	0,5 mm ²
Massima sezione cavo rigido	4 mm ²
Sezione minima cavo flessibile	0,5 mm ²

Massima sezione cavo flessibile	2,5 mm ²
Lunghezza di spelatura	9 mm
Coppia di serraggio conduttore	0,4 Nm

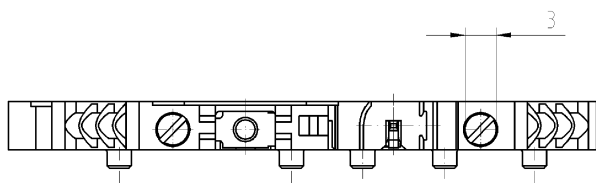
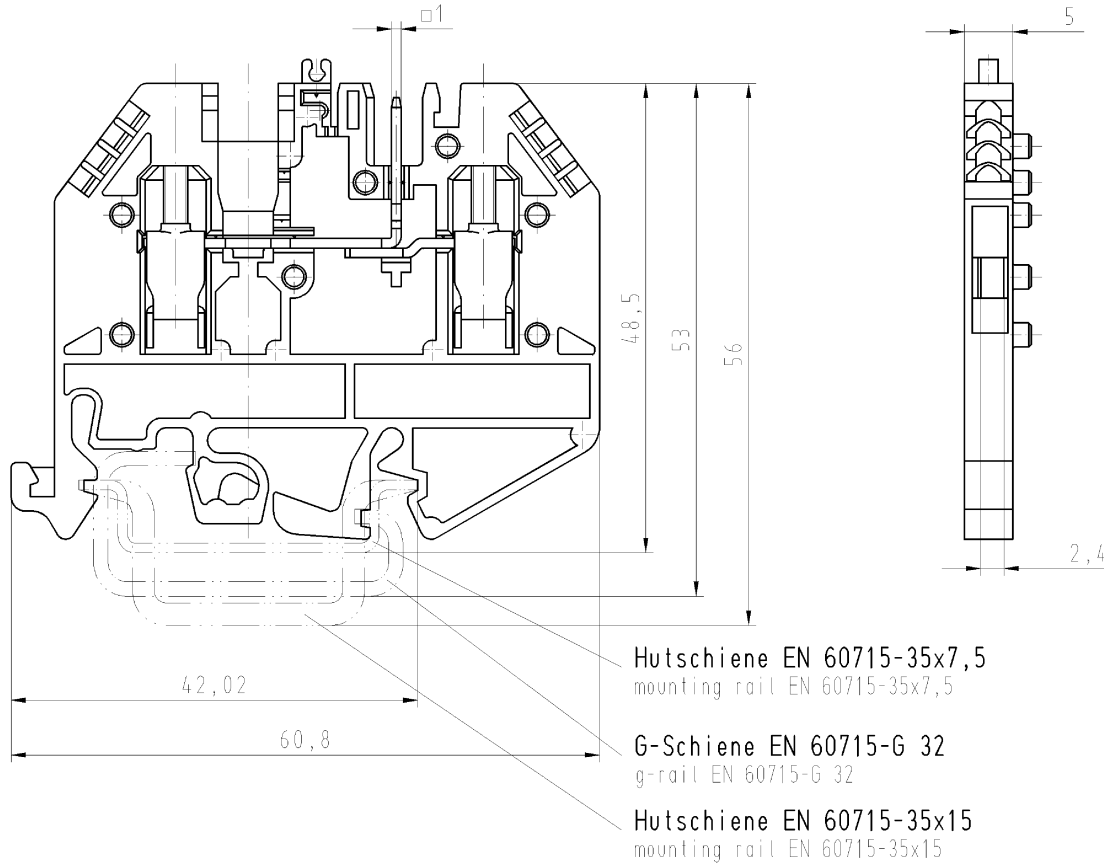
Dati tecnici UL/CSA

Sezione UL	22-12 AWG
Tensione UL	300 V
Factory wiring di corrente	15 A
Field wiring di corrente	15 A
Sezione CSA	24-12 AWG
Tensione CSA	300 V
Corrente CSA	15 A

Accessori

Nr. Art.	Tipo	Descrizione
Z7.280.2227.0	Ponte di collegamento isolato IVBWK 2,5 - 2	
Z7.280.2327.0	Ponte di collegamento isolato IVBWK 2,5 - 3	
Z7.280.2427.0	Ponte di collegamento isolato IVBWK 2,5 - 4	
Z7.280.2527.0	Ponte di collegamento isolato IVBWK 2,5 - 5	
Z7.280.2627.0	Ponte di collegamento isolato IVBWK 2,5 - 6	
Z7.280.2727.0	Ponte di collegamento isolato IVBWK 2,5 - 7	
Z7.280.2827.0	Ponte di collegamento isolato IVBWK 2,5 - 8	
Z7.280.2927.0	Ponte di collegamento isolato IVBWK 2,5 - 9	
Z7.280.3027.0	Ponte di collegamento isolato IVBWK 2,5 -10	
Z7.280.3127.0	Ponte di collegamento isolato IVBWK 2,5 -11	
Z7.280.3227.0	Ponte di collegamento isolato IVBWK 2,5 -12	
98.190.0000.0	Guida TS 32 UNPERF - l:2000mm	
98.190.1000.0	Guida TS 32 PERF 15mm - l:2000mm	
98.210.0000.0	Guida TS 32 UNPERF AL - l:2000mm	
98.220.0000.0	Guida TS 32 UNPERF CU - l:2000mm	
98.300.0000.0	Guida TS 35x7,5 UNPERF - l:2000mm	
98.300.1000.0	Guida TS 35x7,5 PERF 15mm - l:2000mm	
98.300.1800.0	Guida TS 35x7,5 PERF 18mm - l:2000mm	
98.300.1900.0	Guida TS 35x7,5 PERF 25mm - l:2000mm	
98.360.0000.0	Guida TS 35x15-2,3 UNPERF - l:2000mm	
98.360.0004.0	Guida TS 35x15-2,3 UNPERF FZN - l:2000mm	
98.370.0000.0	Guida TS 35x15 UNPERF - l:2000mm	
98.370.1000.0	Guida TS 35x15 PERF 15mm - l:2000mm	
98.380.0000.0	Guida TS 35x15-2,3 UNPERF CU - l:2000mm	
07.311.9055.0	Piastrina di chiusura AP 2,5 U/D/8113 S/V/V0	
07.311.9155.0	Piastrina di separazione ZP 2,5 U/D/8113 S/V/V0	

○ Diese Maße werden bei Aufnahme besonders geprüft
 □ Ausschließlich Tülmäßig
 ▭ Mit 2. Bearbeitungsstufe nach DIN EN ISO 12781-2



Weitere Daten siehe Katalog
 further data see catalog

Freitoleranz nach		CAD - Zeichnung, keine manuellen Änderungen			1. Verwendung: -		Bl. 1 von 1	
/	Maßstab	Werkstoff und Oberfläche:			2003	Tag	Name	Index
/	2:1				Entworfen	22.05.	Schnitt J.	
/					Geprüft	-	-	
/	Vol.	mm ³	Dtl.	mm ²	Normgepr.	-	-	Ersatz für: -
/					Benennung			
Bunetate Datum / Blatt		wieland		WK 2,5	DURCHGANGSKLEMME			
Änderung		Elektrotechne Werkstofftechnik		U/D8113	terminal			
				S/V				

Weitergabe sowie Vervielfältigung dieses Dokuments, Verwertung und Mitteilung
 seines Inhalts sind verboten, soweit nicht ausdrücklich gestattet.
 The reproduction, distribution and utilization of this document as well as the
 communication of its contents to others without express authorization is prohibited.

A
 1
 2
 3
 4
 5
 6
 7
 8
 9
 10
 11
 12
 13
 14
 15
 16
 17
 18
 19
 20
 M1
 M2
 M3
 L
 G
 1
 1.1
 2.1
 1.1