

Data sheet del prodotto

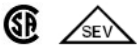
Nr. Art. 57.504.1755.0

Morsetto passante WK 4 SI-D/U 5 X20/V0



Nr. Art.	57.504.1755.0
EAN	4015573595361
Quantità per ordine	50 Pezzo

Approvazioni



Dati tecnici

Generale

Sezione nominale	4 mm ²
Colore	grigio
Numero di piani	1
Larghezza/passaggio	12 mm
Custodia isolante	PA666
Classe di infiammabilità del materiale isolante secondo UL94	V0
Tipo di montaggio	Guida DIN / Guida G
Morsetti componibili per installazioni elettriche	No
Fusibile impiegato	Fusibile G 5x20 mm

Dati tecnici

Corrente nominale	6,3 A
Tensione nominale	800 V
Tensione nominale di tenuta	8 kV
Grado di inquinamento	3
Serve piastrina di chiusura	si
Tipo di materiale isolante	Termoplastico
Lunghezza	48 mm

Dati di connessione

Tipo di attacco 1	attacco a vite
Tipo di attacco 2	attacco a vite
Sezione minima cavo rigido	0,5 mm ²
Massima sezione cavo rigido	6 mm ²
Sezione minima cavo flessibile	0,5 mm ²
Massima sezione cavo flessibile	4 mm ²

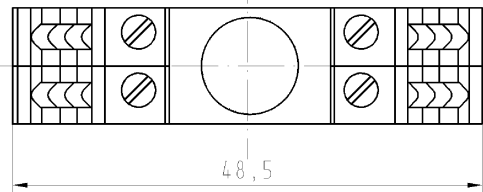
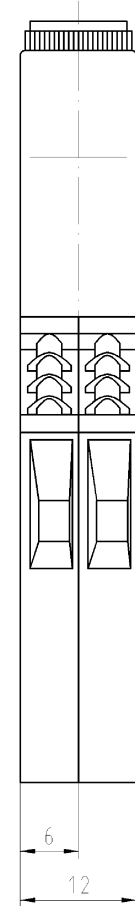
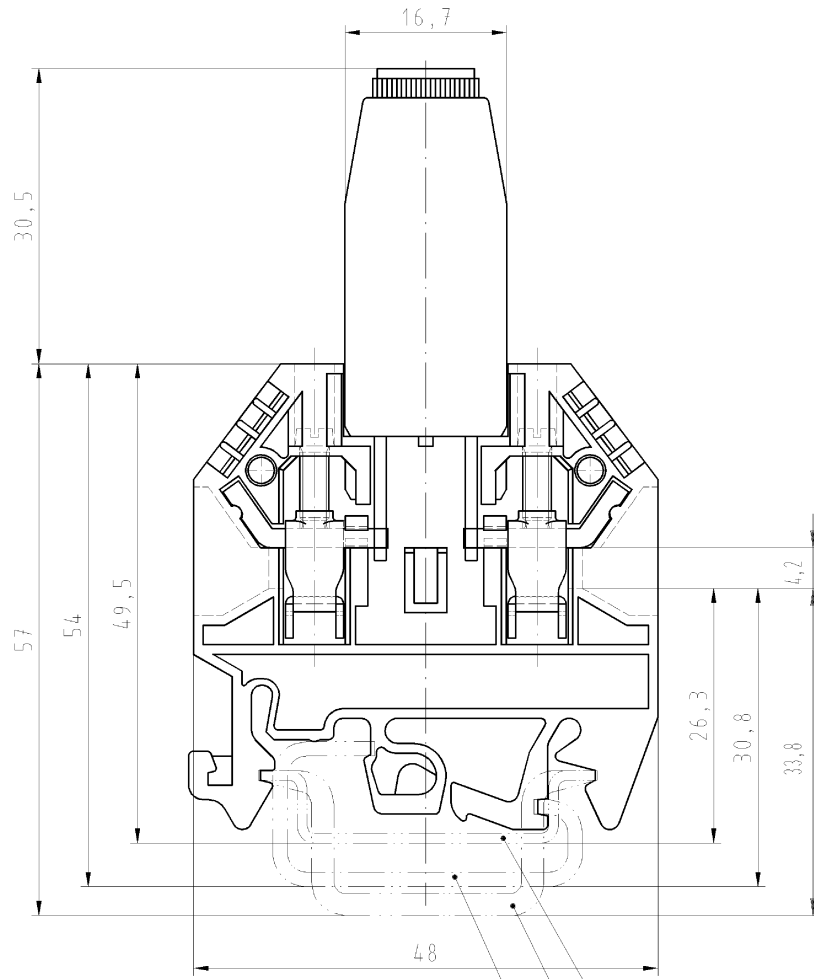
Lunghezza di spelatura	9 mm
Coppia di serraggio conduttore	0,5 Nm

Dati tecnici UL/CSA

Sezione CSA	20-10 AWG
Tensione CSA	250 V
Corrente CSA	10 A

Accessori

Nr. Art.	Tipo	Descrizione
98.190.0000.0	Guida TS 32 UNPERF - l:2000mm	
98.190.1000.0	Guida TS 32 PERF 15mm - l:2000mm	
98.210.0000.0	Guida TS 32 UNPERF AL - l:2000mm	
98.220.0000.0	Guida TS 32 UNPERF CU - l:2000mm	
98.300.0000.0	Guida TS 35x7,5 UNPERF - l:2000mm	
98.300.1000.0	Guida TS 35x7,5 PERF 15mm - l:2000mm	
98.300.1800.0	Guida TS 35x7,5 PERF 18mm - l:2000mm	
98.300.1900.0	Guida TS 35x7,5 PERF 25mm - l:2000mm	
98.360.0000.0	Guida TS 35x15-2,3 UNPERF - l:2000mm	
98.360.0004.0	Guida TS 35x15-2,3 UNPERF FZN - l:2000mm	
98.370.0000.0	Guida TS 35x15 UNPERF - l:2000mm	
98.370.1000.0	Guida TS 35x15 PERF 15mm - l:2000mm	
98.380.0000.0	Guida TS 35x15-2,3 UNPERF CU - l:2000mm	
07.311.6155.0	Piastrina di chiusura AP 4 TK /V0	



Hutschiene EN 60715-35x7,5
mounting rail EN 60715-35x7,5

Hutschiene EN 60715-35x15
mounting rail EN 60715-35x15

G-Schiene EN 60715-G32
G-rail EN 60715-G32

Selbstklebeschild:
adhesive label:

Do not disconnect under load.
Ne débrancher pas sous charge.

Weitere Daten siehe Katalog
further data see catalog

Teile-Nr. : part-number	G-Schraubkappe G-Screw cap	Typ type
57.504.1655.0	B DIN 41674, 5x25mm-250V/6,3A	WK4/SI-D/U5x25
57.504.1755.0	A DIN 41674, 5x20mm-250V/6,3A	WK4/SI-D/U5x20

Freitoleranz nach DIN		CAD - Zeichnung, keine manuellen Änderungen		1. Verwendung: -		Bl.: 1 von 1	
/	Maßstab	Werkstoff und Oberfläche:		2005	Tag	Name	Zeichnung Nr. T 57.504.1655.0 01K
/	x			Entworfen	21.06.	Schnitt	
/				Geprüft		-	Ersatz für: -
/				Normgepr.	-	-	
Benennung		SICHERUNG_DURCHG_KL					
Änderung		4qpm Modular fuse terminal					



Wieland ead. Verordnungen dieser Dokumente, Verwertung und Mitteilung
sowie, finalis, sind verboten, soweit nicht ausdrücklich gestattet.
The reproduction, distribution and utilization of this document as well as the
communication of its contents to others without express authorization is prohibited.

A
1
2
3
4
5
6
7
8
9
10
11
12
13
14
15
16
17
18
19
20
M1
M2
M3
L
G
1
1.1
2.1
1.1
57504165501K_1 CADW28 Schnitt 2005-06-21T13:35:33 1:000