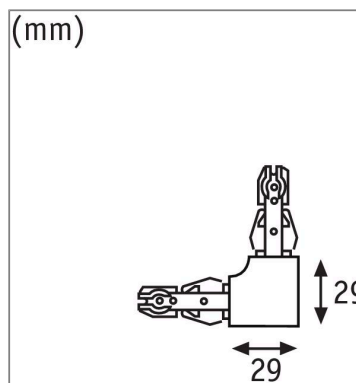


Produktname: URail Verbinder L-Stück 62x62mm max. 1.000W Schwarz matt
Artikelnummer: 96906
EAN-Nummer: 4000870969069
Hersteller: Paulmann



Beschreibungstext:

Mit diesem Verbinder in Schwarz matt können L-Installationen gestaltet werden. Er ist einer von zahlreichen Systemteilen aus der URail Serie. Zusammen mit weiteren Komponenten kann ein persönliches 230 Volt URail Schienensystem gestaltet werden. Das System ist bis zu einer Gesamtleistung von max. 1.000W ausgelegt und für den Betrieb von LED Leuchten, Leuchten mit Energiesparlampe (Energy Saver) und Halogen Leuchten geeignet.

Lichttechnische Daten

Elektrische Daten

Eingangsspannung: 230 V

Mechanische Daten

Abmessungen: H: 18 x B: 62 x T: 62 mm

Material: Kunststoff & Metall

Farbe: Schwarz matt

Gewicht: 0,046 kg