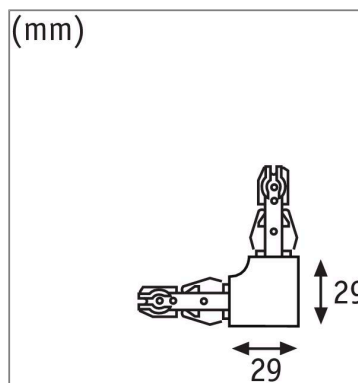


Produktname:	URail Verbinder L-Stück 62x62mm max. 1.000W Weiß
Artikelnummer:	97649
EAN-Nummer:	4000870976494
Hersteller:	Paulmann

**Beschreibungstext:**

Mit diesem Verbinder in Weiß können L-Installationen gestaltet werden. Er ist einer von zahlreichen Systemteilen aus der URail Serie. Zusammen mit weiteren Komponenten kann ein persönliches 230 Volt URail Schienensystem gestaltet werden. Das System ist bis zu einer Gesamtleistung von max. 1.000W ausgelegt und für den Betrieb von LED Leuchten, Leuchten mit Energiesparlampe (Energy Saver) und Halogen Leuchten geeignet.

Lichttechnische Daten**Elektrische Daten****Eingangsspannung:** 230 V**Mechanische Daten****Montageort:** Decke**Abmessungen:** H: 18 x B: 62 x T: 62 mm**Material:** Kunststoff**Farbe:** Weiß**Gewicht:** 0,044 kg