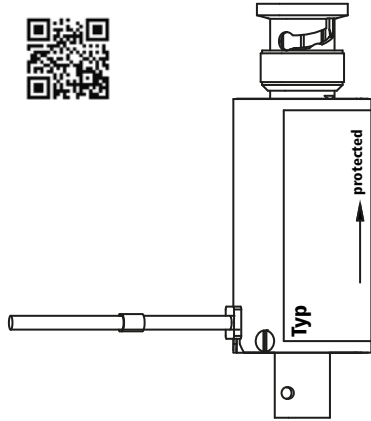


UGKF BNC

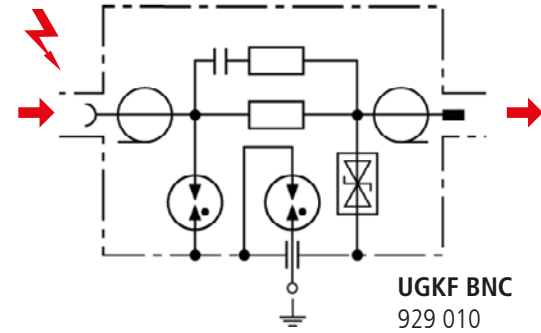
- DE Einbauanleitung
- GB Installation instructions
- IT Istruzioni di montaggio
- FR Instructions de montage
- NL Montagehandleiding
- ES Instrucciones de montaje
- PT Instruções de montagem
- DK Monteringsvejledning
- SE Monteringsanvisning
- FI Asennusohje
- GR Οδηγίες συναρμολόγησης
- PL Instrukcja montażu
- CZ Montážní návod
- TR Kurulum Talimatları
- RU Инструкция по монтажу
- CN 安装说明
- HU Szerelési útmutató
- JP 設置説明書



2

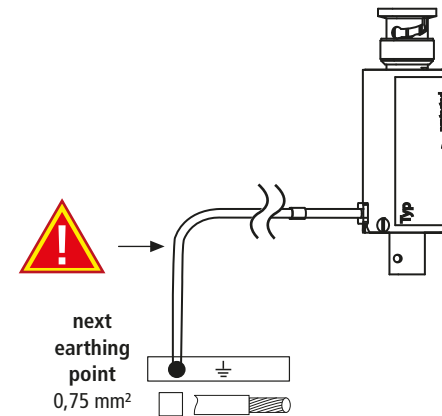
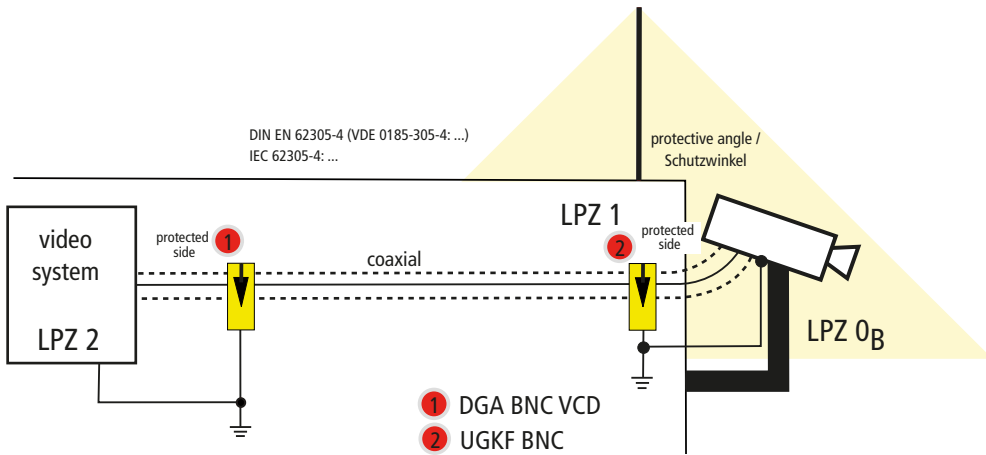
9	-40 °C ... +80 °C
IP 1)	00

3



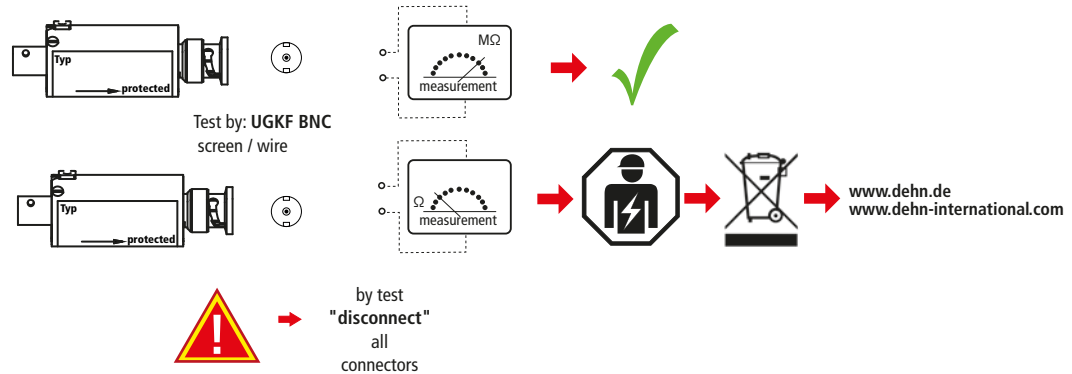
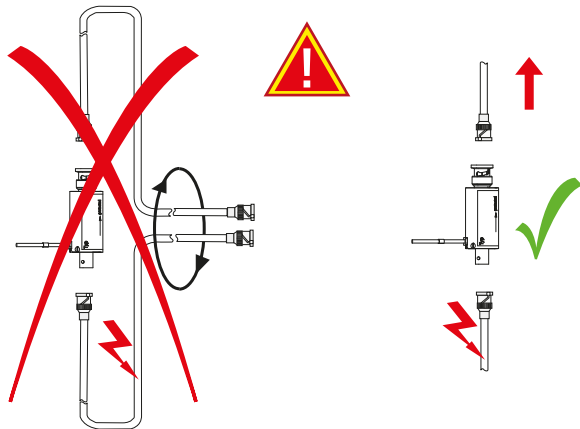
4

5



6

7





## Instruções de segurança



A ligação e a montagem do aparelho apenas devem ser efectuadas por electricistas. Cumprir as normas nacionais e as disposições de segurança. Antes da montagem, controlar se o aparelho apresenta danos exteriores. Não se pode proceder à montagem do aparelho, se for detectado um dano ou qualquer outro defeito. A utilização do aparelho só é permitida no âmbito das condições referidas e indicadas no presente manual de montagem. No caso de cargas superiores aos valores indicados, podem ser causados danos no aparelho, assim como nos meios de produção eléctricos ligados a este. As intervenções e as alterações no aparelho causam a perda do direito à garantia.

**Informações técnicas adicionais**

1) Classe de proteção: IP 00

## Veiligheidsvoorschriften



Aansluiting en montage van het apparaat mogen enkel door een erkend elektricien uitgevoerd worden. De nationale voorschriften en veiligheidsbe- palingen dienen opgevolgd te worden. Voor de montage dient het apparaat op uitwendige schade nagekeken te worden. Indien schade of een andere fout vastgesteld wordt, mag het apparaat niet gemonteerd worden. Het gebruik van het apparaat is alleen toegelaten binnen het kader van de in deze montagehandleiding opgenoemde en getoonde omstandigheden. Bij belastingen die hoger liggen dan de getoonde waarden, kunnen zowel het apparaat als de aangesloten elektrische werktuigen beschadigd worden. Verkeerd gebruik en veranderingen aan het apparaat leiden tot het verlies van het recht op waarborg.

**Bijkomende technische gegevens**

1) Beschermingsgraad: IP 20 (ingebouwd)

## Bezpečnostní pokyny



Připojení a montáž přístroje smí provést pouze elektrikář. Dodržujte národní předpisy a bezpečnostní ustanovení. Před zahájením montáže zkontrolujte, zda není přístroj zvnějšku poškozen. Pokud zjistíte poškození nebo jiné vady, nesmíte přístroj montovat. Použití přístroje je dovoleno pouze v rámci podmínek uvedených a jmenovaných v návodu k instalaci. V případě zatížení nad rámec uvedených hodnot může dojít ke zničení přístroje a připojených elektrických provozních prostředků. Zásahy do přístroje a změny mají za následek zánik nároku na záruční plnění.

**Další technické údaje**

1) Druh ochrany: IP 20 (vestavný)

## Informazioni di sicurezza



L'allacciamento ed il montaggio dell'apparecchiatura possono essere effettuati solo da personale qualificato. Sono da osservare le prescrizioni e le disposizioni di sicurezza nazionali. Prima del montaggio, controllare che l'apparecchiatura non presenti danneggiamenti all'esterno. Nel caso in cui dovesse essere constatato un danneggiamento o un altro difetto, non montare l'apparecchiatura. L'impiego dell'apparecchiatura è consentito esclusivamente in presenza delle condizioni menzionate ed indicate in queste istruzioni sul montaggio. In caso di carico superiore ai valori dimostrati, l'apparecchiatura e l'impianto elettrico collegativi possono subire gravi danneggiamenti. Interventi o modifiche all'apparecchiatura comportano la perdita del diritto di garanzia.

**Dati tecnici aggiuntivi**

1) Grado di protezione: IP 00

## Sikkerhedshenvisninger



Tilslutning og montering af aflederen må kun udføres af en fagkyndig. De nationale forskrifter og sikkerhedsbestemmelser skal efterkommes. Se også. Før monteringen skal aflederen kontrolleres for udvendige skader. Hvis der konstateres skader eller andre mangler, må aflederen ikke monteres. Anvendelse af aflederen er kun tilladt i forbindelse med betingelserne, der er nævnt og vist i montagevejledningen. Ved belastninger, der overskrider de anførte værdier, kan aflederen såvel som de tilsluttede installationer og apparater ødelægges. Åbning og indgreb i aflederen medfører bortfald af enhver garanti.

**Yderligere tekniske oplysninger**

1) Kapsling: IP 20 (monteret)

## Güvenlik uyarıları



Cihazın bağlantı ve montajı, sadece bir elektrik teknisyeni tarafından yapılabilir. Uluslararası düzenlemeler ve güvenlik hükümleri dikkate alınmalıdır.

Cihaz montajı öncesinde, dış hasar durumu kontrol edilmelidir. Bir hasar veya başka bir kusur tespit edilirse cihaz montajı yapılamamalıdır. Cihazın kullanımına sadece bu montaj kılavuzu kapsamında belirlilen ve gösterilen koşullarda izin verirli. Belli bir değerin üzerinde olan yüklemeler cihaza ve buna bağlı elektrikli ekipmanlara zarar verebilir. Cihazda müdahaleler ve değişiklikler yapılması, garanti haklarını düşmesime yol açar.

**Ek Teknik Bilgiler**

1) Koruma sınıfı: IP 20 (entegre)

## Indicaciones de seguridad



La conexión y el montaje del aparato sólo deben ser realizados por un electricista especializado. Deben observarse las normativas y disposiciones de seguridad nacionales.

Antes de iniciar el montaje, debe comprobarse que el aparato no presente daños externos. En caso de observar daños u otros defectos, no debe efectuarse el montaje del aparato. El empleo del aparato está limitado a las condiciones indicadas y mostradas en estas instrucciones de montaje. Si las cargas superan los valores indicados, puede dañar tanto el aparato como los medios de producción eléctricos conectados al mismo. La manipulación interior o la modificación del aparato invalidan el derecho de garantía.

**Informaciones técnicas adicionales**

1) Clase de protección: IP 00

## Säkerhetsföreskrifter



Apparaten får endast anslutas och monteras av behörig elektriker. Nationella föreskrifter och säkerhetsbestämmelser måste beaktas. Kontrollera apparaten på yttre skador innan den monteras. Om skador eller andra brister föreligger, får apparaten inte monteras. Apparaten får endast användas under de villkor som nämns och åskådliggörs i denna monteringsanvisning. Vid belastningar som sträcker sig utöver nämnda värden, kan apparaten samt anslutna elektriska drifenheter förstöras. Ingrepp i och förändringar av apparaten leder till att alla garantianspråk bortfallar.

**Ytterligare tekniska uppgifter**

1) Kapslingsklassning: IP 20 (inbyggd)

## Инструкции по безопасности



Подключение и монтаж устройства должен проводить только специалист-электрик. Следует соблюдать национальные нормативные документы по безопасности. Перед монтажом про-ести проверку на наличие внешних повреждений.

При обнаружении какого-либо повре- ждения или дефекта, монтаж устрой ства запрещен. Монтаж устрой-ства производить согласно требованиям, описанным в данной инструкции по монтажу. При воздействии нагрузки, превышающей предельно допустимые значения, прибор и подключенное к нему электрическое оборудование могут быть повреждены или разру шены. Любое несанкциониро- ванное вмешательство или самостоятельная модифи-кация устройства ведут к прекращению гарантийного срока.

**Дополнительные технические характеристики**

1) Степень защиты: IP 20 (в собранном виде)

## Consignes de sécurité



Montage et branchement de l'appareil à faire effectuer exclusivement par un electricien qualifié. Respecter les normes et les prescriptions de sécurité en vigueur localement. Avant montage, procéder à un contrôle visuel extérieur de l'appareil. Ne pas monter celui-ci en cas de dommage manifeste ou si tout autre défaut est présent. La mise en oeuvre de l'appareil n'est autorisée que pour la destination et aux conditions présentes et explicitées dans les présentes instructions de service. Des charges non comprises dans les plages de valeurs indiquées pourront abîmer l'appareil ainsi que les matériels électriques qui lui sont raccordés. Toute revendication en garantie sera exclue dans le cas d'une intervention sur l'appareil ou d'une transformation de celui-ci.

**Caractéristiques techniques supplémentaires**

1) Indice de protection : IP 00

## Turvaohjeet



Tämän laitteen liittäminen saa suorittaa vain sähköalanammattimies. Maakohtaisia määräyksiä ja turvallisuusmääräyksiä on noudatettava. Kone on tarkastettava ennen asennusta mahdollisten ulkoisten vaurioiden varalta. Todettaessa vaurio tai muu puute, ei laitetta saa asentaa. Koneen käyttö on sallittua vain näissä asennusohjeissa mainituissa ja osoitetuissa olosuhteissa. Laitte sekä siihen liitetyt sähkökäyttövälineet saattavat vaurioitua kuormituksilla, jotka ylittävät annettut arvot. Kajoaminen laitteeseen ja muutokset siinä johtavat takuuvaatimuksen mitoittoimiseen.

**Lisää teknisiä tietoja**

1) Koteloitulkokitus: IP 20 (asennettu)

## Biztonsági útmutatások



A készüléket csak villanyzerelő csatlakoztathatja és szerelheti fel. Az országos előírásokat és biztonsági rendelkezéseket be kell tartani is. Felszerelés előtt ellenőrizni kell, hogy a készülék külseje nem rongálódott-e meg. Ha netán rongálódás vagy egyéb hiányosság állapítható meg, nem szabad felszerelni a készüléket. A készüléket csak a beépítési útmutatóban említett és bemutatott feltételek mellett szabad használni. A köztölt értékek meghaladó terhelések esetén a készülék, valamint a rácsatlakoztatott elektromos berendezések tönkremehetnek. A készüléken végzett beavatkozások és változtatások a jótállási igény megszűnéséhez vezetnek.

**További műszaki információk**

1) Védettségi mód: IP 20 (felszerelt állapotban)

## Safety Instructions



The device may only be connected and installed by an electrically skilled person. National standards and safety regulations must be observed. The device must be checked for external damage before installation. If any damage or other faults are detected in this check, the device must not be installed. Its use is only permitted within the limits shown and stated in these installation instructions. The device and the equipment connected to can be destroyed by loads exceeding the values stated. Opening or tampering with the device invalidates the warranty.

**Additional technical data**

1) Degree of protection: IP 00

## Υποδείξεις ασφαλείας



Η σύνδεση και η συναρμολόγηση της συσκευής επιτρέπεται να διεξαχθούν μόνο από κάποιον/κάποια ηλεκτρολόγο. Πρέπει να τηρούνται οι εθνικές διατάξεις και οδηγίες ασφαλείας. Πριν τη συναρμολόγηση η συσκευή πρέπει να ελεχτεί για τυχόν εξωτερικές βλάβες. Δεν επιτρέπεται η συναρμολόγηση της συσκευής σε περίπτωση που ελεγκθείσασε κάποιο ζημιά ή άλλο ελάττωμα. Η χρήση της συσκευής επιτρέπεται μόνο στο πλαίσιο των όρων που αναφέρονται σ' αυτές τις οδηγίες συναρμολόγησης. Σε περίπτωση επιβαρύνσεων που υπερβαίνουν τις προδιαγραμμένες τιμές μπορεί να καταστραφούν η συσκευή και οι συνδεόμενα μ' αυτήν πορεύσασα καμεταρτοφούρ στη συσκευή οδηγούν στην απώλεια των αξιώνων να ποραφούν από την εγγύηση.

**Πρόβλεπτα τεχνικά στοιχεία**

1) Τύπος προστασίας: IP 20 (ενσωματωμένο)

## 安全須知



只允许由专业电工来连接和安装设备。必须遵守国家有关法规和安安全规章（另见）。

安装前必须检查设备是否有外观损坏。如果有损坏或者有其他缺陷，则不得安装该设备。该设备只允许在本安装说明书中规定的范围和条件下使用。如果负载超出了规定的数值，打开和更改设备会导致保修失效。

**其它的技术数据**

1) 防护等级：IP 20（装在外壳内的）

## Sicherheitshinweise



Der Anschluss und die Montage des Gerätes darf nur durch eine Elektrofachkraft erfolgen. Die nationalen Vorschriften und Sicherheitsbestimmungen sind zu beachten. Vor der Montage ist das Gerät auf äußere Beschädigung zu kontrollieren. Sollte eine Beschädigung oder ein sonstiger Mangel festgestellt werden, darf das Gerät nicht montiert werden. Der Einsatz des Gerätes ist nur im Rahmen der in dieser Einbauleitung genannten und gezeigten Bedingungen zulässig. Bei Belastungen, die über den ausgewiesenen Werten liegen, können das Gerät sowie die daran angeschlossenen elektrischen Betriebsmittel zerstört werden. Eingriffe und Veränderungen am Gerät führen zum Erlöschen des Gewährleistungsanspruches.

**Zusätzliche technische Angaben**

1) Schutzart: IP 00

## Wskazówki bezpieczeñstwa



Urządzenie może być podłączone i zainstalowane wyłącznie przez wykwalifikowaną i uprawnioną osobę. Należy przestrzegać norm krajowych i przepisów bezpieczeństwa pracy. Przed przystąpieniem do montażu należy skontrolować urządzenie pod kątem ewentualnych uszkodzeń zewnętrznych. Jeśli podczas kontroli zostanie stwierdzone uszkodzenie lub inna usterka, urządzenie nie wolno instalować. Eksploatacja urządzenia jest dozwolona wyłącznie z uwzględnieniem warunków zawartych w instrukcji montażu. Obciążenia przekraczające wartości podane w instrukcji mogą spowodować uszkodzenie samego urządzenia, jak i podłączonych układów elektrycznych. Otwieranie urządzenia i manipulowanie przy nim uniemożliwia gwarancję.

**Dodatkowe dane techniczne**

1) Rodzaj ochrony: IP 20 (integrowane)

## T安全上の注意事項



機器の接続および設置は、必ず有資格の電気工事が行います。国内の規定および安全規制を順守してくださいも参照のこと。設置前に機器に外部損傷がないか点検します。損傷またはその他の欠陥が確認された場合は、機器を取り付けることはできません。本機器は、本取付説明書に記載された、指示された条件下でのみ使用することができます。定格値を超える負荷がかかりますと機器やこれに接続されている電装品が損傷する場合があります。機器に変更を加えたり改造を行った場合、本機器の保証は失効するものとします。

**追加技術データ**

1) 保護等級: IP 20 (取り付けた状態)

### UL requirements:

- This device are intended for ordinary indoor us on communication loop circuits that are isolated from the PublicSwitched Telephone Network.
- The protector shall be secured using the methods described in this instruction.
- Proper grounding continuity shall be determined.
- Please install the protector in accordance with the applicable requirements of the National Electrical Code, Article 800 or other applicable local codes.
- The maximum circuit current for UL 497 B applications is limited to 100 mA.

Tabulation Strike voltage in accordance with UL 497B (Protectors for Data Communication and Fire Alarm Circuits)									
Type	Part No.	Strike voltage 100 Volts / sec		Surge voltage 100 Volts / μsec					
		Shield to Ground	Line to Shield	Shield to Ground		Line to Shield			
UGKF BNC	929 010	min.	max.	min.	max.	min.	max.	min.	max.
		70 V	110 V	9 V	15 V	70 V	600 V	9 V	18 V