

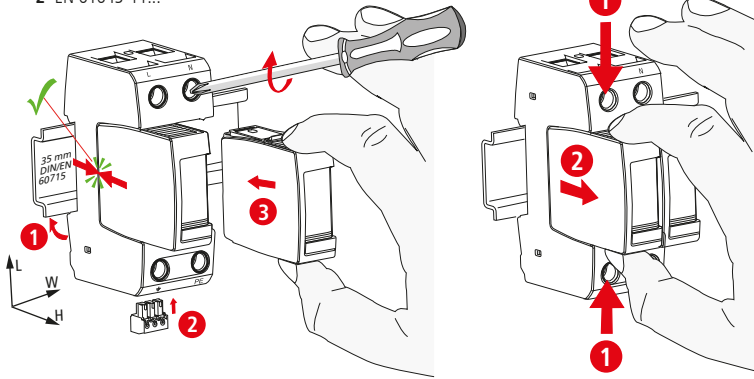
DEHNguard modular DG M TN 150 (FM)

- DE Einbauanleitung
- GB Installation instructions
- IT Istruzioni di montaggio
- FR Instructions de montage
- NL Montagehandleiding
- ES Instrucciones de montaje
- PT Instruções de montagem
- DK Monteringsvejledning
- SE Monteringsanvisning
- FI Asennusohje
- GR Οδηγίες συναρμολόγησης
- PL Instrukcja montażu
- CZ Montážní návod
- TR Kurulum Talimatları
- RU Инструкция по монтажу
- CN 安装说明
- HU Szerelési útmutató
- JP 設置説明書



II IEC 61643-11...
2 EN 61643-11...

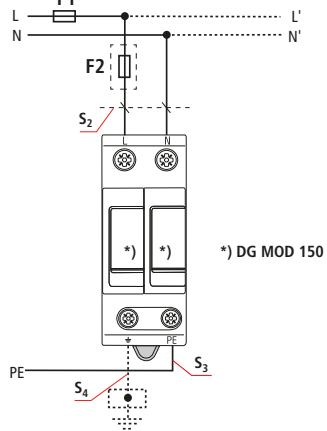
PZ 2 4 Nm



DG M TN 150 (FM)	
	DG MOD 150
$U_N / \text{Tol.} : \pm 10\%$	120 V (50/60 Hz)
U_C	150 V (50/60 Hz)
max.	125 A gG
I_{SCCR}	50 kA _{rms}
I_{max}	40 kA
ϑ	-40°C ... + 80°C
Φ	5% ... 95%
I_{PE}	< 0.4 mA
IP 1)	20
L x W x H	90 mm x 36 mm x 73 mm

min. \square L, N, PE	12 mm	12 mm	12 mm
	1.5 mm ²		
max. \square L, N, PE	25 mm ²	35 mm ²	
\square	16 mm ² Cu		≥ 15.5 mm

DG M TN 150 (FM)

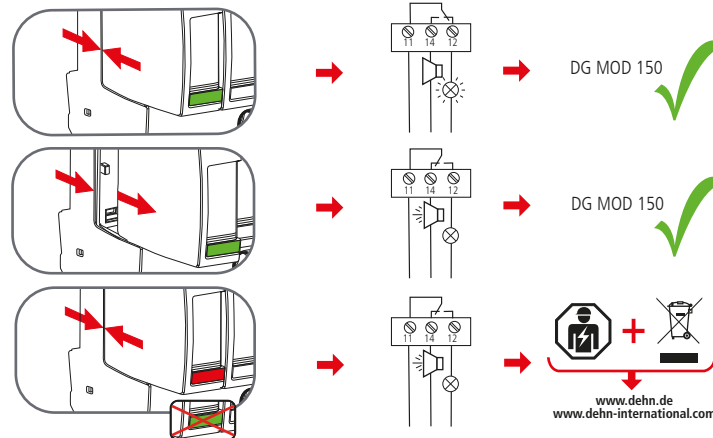
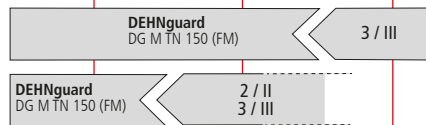


*) DG MOD 150

DEHNguard modular DG M TN 150 (FM)	
F1	$F1 \leq 125$ A gG ↓ F2
F2	$F1 > 125$ A gG ↓ $F2 \leq 125$ A gG

DEHNguard modular DG M TN 150 (FM)				
F1 A gG	S ₂ / mm ²	S ₃ / mm ²	S ₄ / mm ²	F2 A gG
25	4	6	6	---
35	4	6	6	---
40	4	6	6	---
50	6	6	6	---
63	10	10	10	---
80	10	10	10	---
100	16	16	16	---
125	16	16	16	---
> 125	16	16	16	125

LPZ 0_A | LPZ 0_B | LPZ 1 | LPZ 2 | LPZ 3



DEHNguard modular DG M TN 150 FM	
U_N / I_N	AC: 250 V / 0.5 A
0.2 Nm	DC: 250 V / 0.1 A 125 V / 0.2 A 75 V / 0.5 A
	max. 1.5 mm ²

