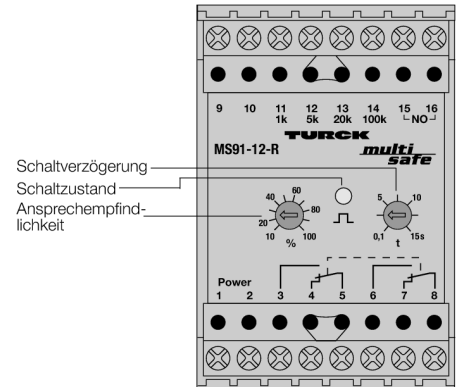
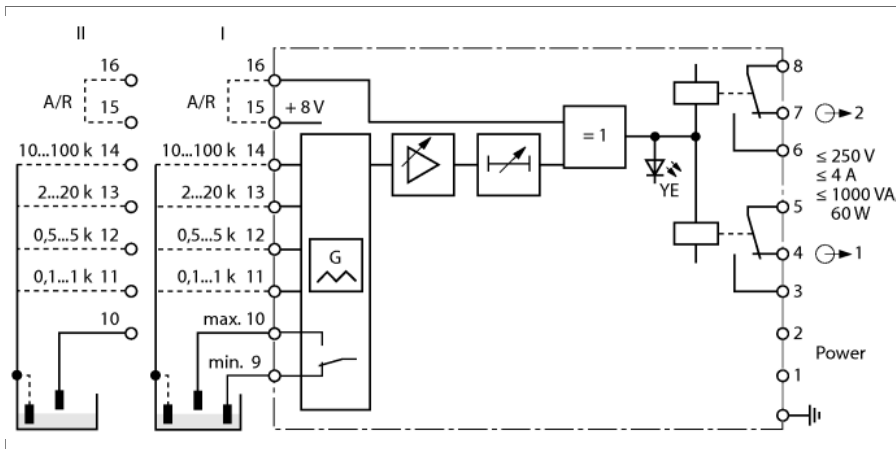


**Nivea uwächter
1-kanalig
MS91-12-R (UNT)**



Schaltverzögerung
Schaltzustand
Ansprechempfindlichkeit

Mit dem einkanaligen Nivea uwächter MS91-12-R können Füllstände von leitenden Flüssigkeiten überwacht und geregelt werden (II). In einer Zweipunktregelung übernimmt der Nivea uwächter die Ansteuerung von Pumpen oder Magnetventilen (I). Als Überwachungsgerät schützt es vor Über- oder Trockenlauf.

Die Ansprechempfindlichkeit (Flüssigkeitswiderstand) ist einstellbar im Bereich von 0,1... 100 kΩ. Durch die Auswahl des Anschlusses wird zunächst einer der vier Empfindlichkeitsbereiche ausgewählt. Innerhalb des ausgewählten Bereichs kann dann über ein frontseitiges Potentiometer der Schalterpunkt fein eingestellt werden. Mit dem Nivea uwächter lassen sich nicht nur Flüssigkeiten sicher erkennen, sondern auch Schaum von Flüssigkeiten unterscheiden.

Für unruhige Flüssigkeitsspiegel besonders wichtig ist die einstellbare Ein- und Ausschaltverzögerung. Am frontseitigen Potentiometer kann eine Verzögerungszeit von 0,1... 15 s festgelegt werden.

Zur Ausgabe der Schaltbefehle stehen zwei parallel betätigte Relaisausgänge mit je einem Umschalter zur Verfügung. Die Wirkungsrichtung der beiden Ausgänge wird durch Brücken der Klemmen 15/16 von Ruhestromverhalten (ohne Brücke) auf Arbeitsstromverhalten (mit Brücke) umgestellt.

Der Schaltzustand wird über eine gelbe LED angezeigt.

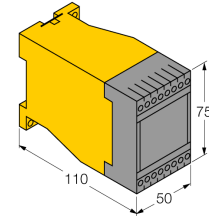
Der Schaltzustand wird durch eine gelbe LED angezeigt; eine grüne LED signalisiert die Betriebsbereitschaft.

- **Ausgang: Zwei Relais mit Umschalter**
- **Ansprechempfindlichkeit: 0,2... 100 kΩ**
- **Abziehbare Klemmenblöcke**
- **Elektrodenumschaltung über eingebautes Hilfsrelais**
- **Ein- und Ausschaltverzögerung 0,1... 15 s einstellbar**
- **sichere Unterscheidung von Flüssigkeit und Schaum**
- **galvanische Trennung von Eingangskreisen zu Ausgangskreisen und Versorgungsspannung**

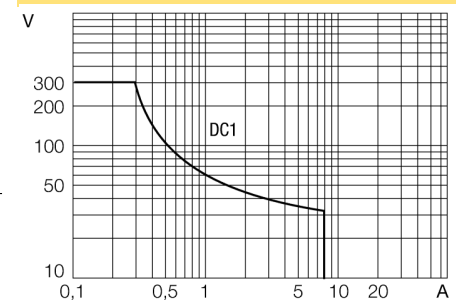
**Nivea uwächter
1-kanalig
MS91-12-R (UNT)**

Typenbezeichnung	MS91-12-R (UNT)
Ident-Nr.	5220110
Nennspannung	Weitspannungsnetzteil
Betriebsspannungsbereiche	20...250 VAC
Frequenz	40...70 Hz
Betriebsspannungsbereich	20...250 VDC
Leistungsaufnahme	≤ 3 W
Eingangskreise	2 Elektroden alternativ 3 Elektroden
Schaltpunkt	0,1-100 kΩ
Sondenspannung	5 V _{pp} /100 Hz (triangle)
Schaltswelle	0,1...1 kΩ
Schaltswelle	0,5...5 kΩ
Schaltswelle	0,8...4 kΩ
Schaltswelle	10...100 kΩ
Einschaltverzögerung	0,1...15s
Ausschaltverzögerung	0,1...15s
Hysterese	10%
Ausgangskreise (digital)	2 x Relais (Umschalter)
Schaltspannung Relais	≤ 60 VDC / ≤ 250 VAC
Schaltstrom je Ausgang	≤ 4 A
Schaltleistung je Ausgang	≤ 1000 VA/60 W
Schaltfrequenz	≤ 10 Hz
Kontaktqualität	AgNi, 3μ Au
Galvanische Trennung	
Prüfspannung	2.5 kV
Anzeigen	
Schaltzustand	gelb
Schutzart	IP20
Umgebungstemperatur (min)	-25 °C
Umgebungstemperatur (max)	60 °C
Abmessungen	75 x 50 x 110 mm
Gewicht	246 g
Montagehinweis	Montage auf Hutschiene (NS35) oder Montageplatte
Gehäusewerkstoff	Polycarbonat/ABS
Elektrischer Anschluss	2 x 8-polige abziehbare Klemmenblöcke, verpolsicher, Schraubanschluss
Anschlussquerschnitt	1 x 2.5 mm ² / 2 x 1.5 mm ²

Abmessungen



Ausgangsrelais – Lastkurve



Ausgangsrelais – elektrische Lebensdauer

