

# prolongateurs - INNOLINQ sans plomb avec QUICK-CONNECT et MULTI-GRIP



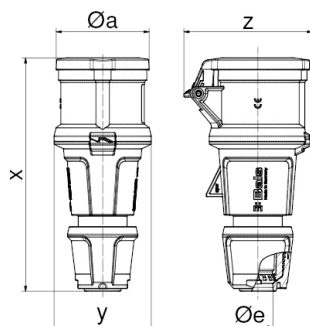
Description de l'article	
Référence	311
EAN	4024941347068
Groupe de produits	Prolongateur INNOLINQ QC
Intensité	16A
Nombre de pôles	3p
Disposition des phases	2P+PE
Emplacement du contact de protection	6h
Tension	200 à 250V

Description de l'article	
Fréquence	50 et 60Hz
Indice de protection	IP54
Code couleur	bleu
Couleur de l'appareil	collet bleu RAL 5015, null, null, null
Connectique	technologie de borne à ressort sans vis comme borne à cage avec contact KONTEX-ULTRA
Section maximale des conducteurs	2,5 mm <sup>2</sup>
Entrée de câble	raccord à écrou
Hauteur de l'appareil en mm	157mm
Largeur de l'appareil en mm	59mm
Profondeur de l'appareil en mm	80mm
Matériau du boîtier	polyamide
Contacts	les contacts sont en laiton nu, le porte-contacts est en matériau résistant à la chaleur

Autres caractéristiques techniques	
	Produit sans plomb
	avec presse-étoupe MULTI-GRIP et décharge de traction intégrée, Pour des câbles de diamètre entre 8mm min. et 18mm max., Les parties du boîtier sont reliées sans vis par une fermeture à encliquetage. Ouverture possible à l'aide d'un tournevis

Données logistiques	
Poids unitaire	0.154 Kg / null
Type d'emballage	null

Données logistiques	
Contenu	1 ST
EAN	4024941347068
Longueur	80 mm
Largeur	59 mm
Hauteur	157 mm
Poids	0,155 kg
Volume	741,04 ccm
Type d'emballage	null
Contenu	10 ST
EAN	4024941347075
Longueur	275 mm
Largeur	175 mm
Hauteur	137 mm
Poids	1,665 kg
Volume	5737,5 ccm



Ampere Polzahl	16 3	16 5	32 3	32 4	32 5
Ø a	55,0	68,0	69,0	69,0	76,0
x	157,0	171,0	205,0	205,0	205,0
y	59,0	71,0	80,0	80,0	80,0
z	80,0	94,0	99,0	99,0	105,0
Ø e	18,0	21,0	29,0	29,0	29,0
Cond. mm <sup>2</sup> min	1	1	2,5	2,5	2,5
Cond. mm <sup>2</sup> max	2,5	2,5	6,0	6,0	6,0