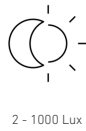


IS 3360

DALI-2 APC - Unterputz rund
 EAN 4007841 033521
 Art.-Nr. 033521



5 years
 Herstellergarantie
 steinel-
 professional.de/
 garantie

Funktionsbeschreibung

Höher, weiter, schneller! Infrarot-Präsenzmelder IS 3360 für außen und innen, ideal für die Überwachung hoher Räume und großer Flächen wie Parkhäuser, Tiefgaragen, bis zu 4 m Montagehöhe, 360° Erfassungswinkel, Reichweite max. 20 m (tangential). Erhältlich jeweils in runder und eckiger Aufputz- und Unterputz-Ausführung.

Technische Daten

Abmessungen (Ø x H)	124 x 78 mm
Mit Bewegungsmelder	Ja
Herstellergarantie	5 Jahre
Einstellungen via	Fernbedienung, Potis, Smart Remote
Mit Fernbedienung	Nein
Variante	DALI-2 APC - Unterputz rund
VPE1, EAN	4007841033521
Ausführung	Bewegungs- und Präsenzmelder
Anwendung, Ort	Innenbereich
Anwendung, Raum	Produktionsbereich, Aufenthaltsraum, Umkleide, Funktionsraum / Nebenraum, Sporthalle, Rezeption / Lobby, Treppenhaus, WC / Waschraum, Parkhaus / Tiefgarage, Lager, Innenbereich
Farbe	Weiß
Farbe, RAL	9003

optimale Montagehöhe	2,8 m
Erfassungswinkel	360 °
Öffnungswinkel	180 °
Unterkriechschutz	Ja
segmentweise Ausblendung	Ja
Elektronische Skalierbarkeit	Nein
Mechanische Skalierbarkeit	Nein
Reichweite Radial	Ø 8 m (50 m ²)
Reichweite Tangential	Ø 40 m (1257 m ²)
Reichweite Präsenz	Ø 3 m (7 m ²)
Schaltzonen	1416 Schaltzonen
Funktionen	Normal- / Testbetrieb, Manuell ON / ON-OFF, Konstantlichtregelung ON-OFF
Dämmerungseinstellung	2 – 1000 lx
Zeiteinstellung	5 s – 15 Min.
Grundlichtfunktion	Ja

IS 3360

DALI-2 APC - Unterputz rund
EAN 4007841 033521
Art.-Nr. 033521



Technische Daten

Inkl. Eckwandhalter	Nein	Grundlichtfunktion Zeit	1-30 Min., Ganze Nacht
Montageort	Decke	Hauptlicht einstellbar	50 - 100 %
Montageart	Unterputz, Decke	Dämmerungseinstellung Teach	Ja
Schutzart	IP20	Konstantlichtregelung	Ja
Umgebungstemperatur	-20 – 50 °C	Vernetzung	Ja
Werkstoff	Kunststoff	Art der Vernetzung	Master/Slave
Netzanschluss	220 – 240 V / 50 – 60 Hz	Vernetzung via	Kabel
Steuerausgang, Dali	Broadcast 1x30 EVG's		
Technologie, Sensoren	Passiv Infrarot, Lichtsensor		
Montagehöhe	2,50 – 4,00 m		
Montagehöhe max	4,00 m		

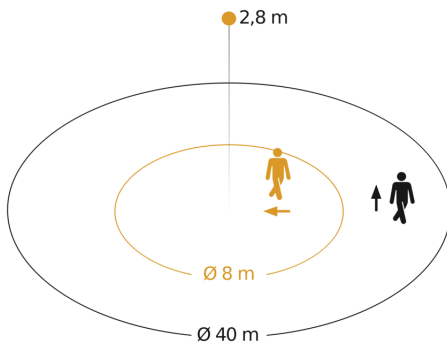
Zubehör

EAN 4007841 009151	Smart Remote
EAN 4007841 559410	Service Fernbedienung RC8
EAN 4007841 592806	Nutzer Fernbedienung RC5
EAN 4007841 056742	Schwarze Blende für IR-Sensoren

IS 3360

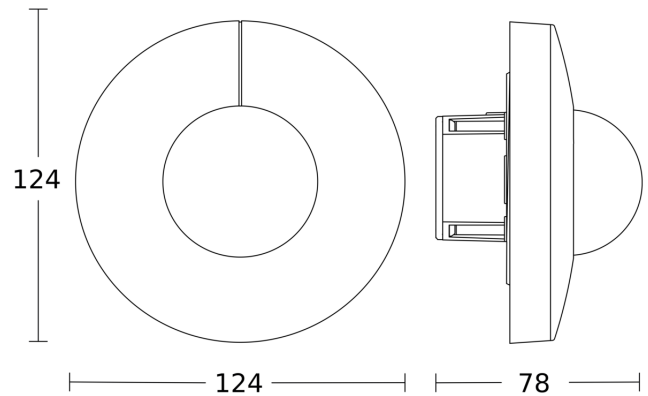
DALI-2 APC - Unterputz rund
 EAN 4007841 033521
 Art.-Nr. 033521

Sensorerfassungsbereich

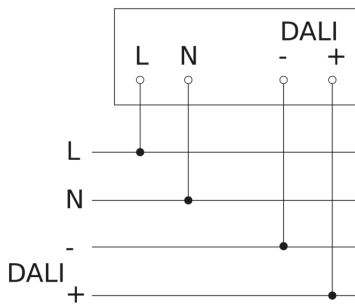


Mögliche Montagehöhe: 2,50 m - 4,00 m
 Orange: radial
 Schwarz: tangential

Maßzeichnung



Schaltplan Master



Schaltplan Vernetzung DALI-2 APC mit DALI-2 IPD

