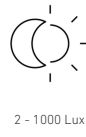


# IR 180

COM1 - weiß  
 EAN 4007841 029944  
 Art.-Nr. 029944



## Funktionsbeschreibung

Der neue Standard. Hochpräziser Infrarot-Präsenzschalter IR 180 mit 20 m Reichweite. Ideal für den Neubau. 180° Erfassungswinkel. Schnelle und einfache 3-Draht-Montage. Attraktives Design. Integrierter Taster zur manuellen Übersteuerung. Die KNX-Version liefert zusätzlich Temperatur- und Luftfeuchte-Messwerte.

## Technische Daten

Abmessungen (L x B x H)	30 x 80 x 80 mm
Mit Bewegungsmelder	Ja
Herstellergarantie	5 Jahre
Einstellungen via	Fernbedienung, DIP-Schalter, Potis, Smart Remote
Mit Fernbedienung	Nein
Variante	COM1 - weiß
VPE1, EAN	4007841029944
Ausführung	Präsenzmelder
Anwendung, Ort	Innenbereich
Anwendung, Raum	Einzelbüro, Flur / Gang, Funktionsraum / Nebenraum, Teeküche, Treppenhaus, WC / Waschraum, Innenbereich
Farbe	Weiß
Farbe, RAL	9010
Inkl. Eckwandhalter	Nein
Montageort	Wand

LED Lampen > 2 W < 8 W	300 W
LED Lampen > 8 W	600 W
Kapazitive Belastung in µF	176 µF
Technologie, Sensoren	Passiv Infrarot, Lichtsensor
Montagehöhe	1,10 – 1,20 m
Montagehöhe max	1,20 m
optimale Montagehöhe	1,2 m
Erfassungswinkel	180 °
Öffnungswinkel	90 °
Unterkriechschutz	Ja
segmentweise Ausblendung	Nein
Elektronische Skalierbarkeit	Ja
Mechanische Skalierbarkeit	Nein
Reichweite Radial	r = 4 m (25 m <sup>2</sup> )
Reichweite Tangential	r = 12 m (226 m <sup>2</sup> )
Reichweite Präsenz	r = 4 m (25 m <sup>2</sup> )
Schaltzonen	96 Schaltzonen

# IR 180

COM1 - weiß  
 EAN 4007841 029944  
 Art.-Nr. 029944



## Technische Daten

Montageart	Unterputz, Wand	Funktionen	Normal- / Testbetrieb, Halb- / Vollautomatik, Taster aktiv / Taster inaktiv, Manuell ON / ON-OFF
Schutzart	IP20	Dämmerungseinstellung	2 – 1000 lx
Umgebungstemperatur	0 – 40 °C	Zeiteinstellung	30 s – 30 Min.
Werkstoff	Kunststoff	Grundlichtfunktion	Nein
Netzanschluss	220 – 240 V / 50 – 60 Hz	Hauptlicht einstellbar	Nein
Schaltausgang 1, Ohmsch	2000 W	Dämmerungseinstellung Teach	Ja
Schaltausgang 1, Anzahl LED/Leuchtstofflampen	8 stk.	Konstantlichtregelung	Nein
Leuchtstofflampen EVG	1000 W	Vernetzung	Ja
Leuchtstofflampen unkompensiert	1000 VA	Art der Vernetzung	Master/Master, Master/Slave
Leuchtstofflampen reihenkompensiert	400 VA	Vernetzung via	Kabel
Leuchtstofflampen parallelkompensiert	500 VA		
Schaltausgang 1, Niedervolt Halogenlampen	2000 VA		
LED Lampen < 2 W	100 W		

## Zubehör

EAN 4007841 034160	Adapterrahmen für IR/HF 180
EAN 4007841 034184	Adapterrahmen für IR/HF 180
EAN 4007841 034139	Adapterrahmen für IR/HF 180
EAN 4007841 559410	Service Fernbedienung RC8
EAN 4007841 009151	Smart Remote

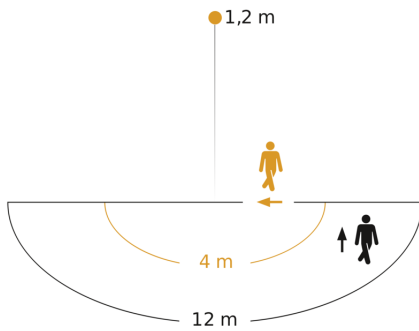
# IR 180

COM1 - weiß

EAN 4007841 029944

Art.-Nr. 029944

## Sensorerfassungsbereich

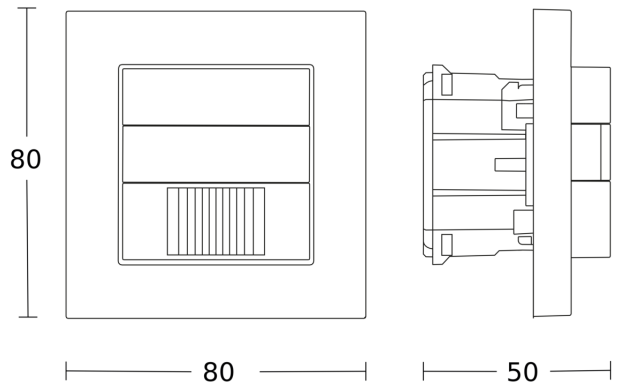


Mögliche Montagehöhe: 1,10 m - 1,20 m

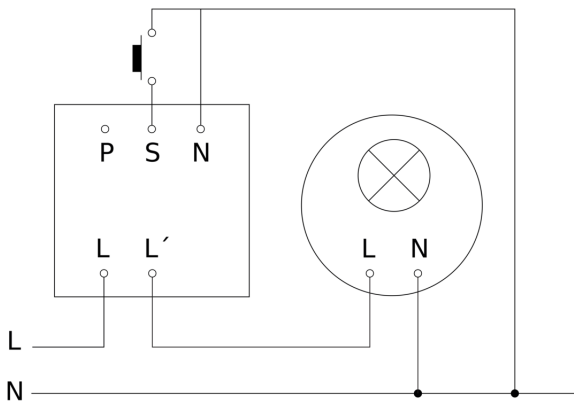
Orange: radial

Schwarz: tangential

## Maßzeichnung



## Schaltplan Master



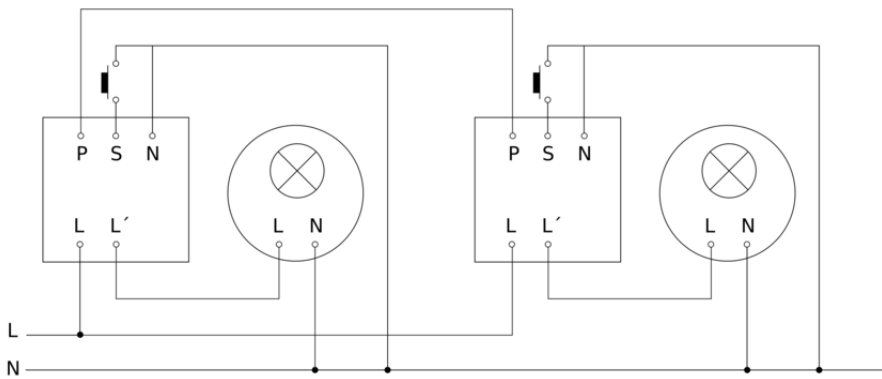
# IR 180

COM1 - weiß

EAN 4007841 029944

Art.-Nr. 029944

## Schaltplan Master-Master Vernetzung



## Schaltplan Master-Slave Vernetzung

