



Infrarot-Sensor  
360°



Max. 10 m

2000 W

2000 W Max. (LED-fähig)



IP54



2 - 1000 Lux



5 Sek - 15 Min



Ideal 2 m



Energie sparen

3 years

Herstellergarantie



CE

## Funktionsbeschreibung

Das Multitalent für innen und außen. Infrarot-Bewegungsmelder IS 360-3, ideal für die Deckenmontage unter Dachüberständen, Carports, große Hausfronten und Einfahrten, 3 Pyro-Sensoren für 360° Erfassungswinkel, Reichweite bis 12 m, Zeit- und Dämmerungsschwelle einstellbar, durch Abdeckblenden einschränkbarer Erfassungsbereich, unauffällig dank eingefärbter Linse.

## Technische Daten

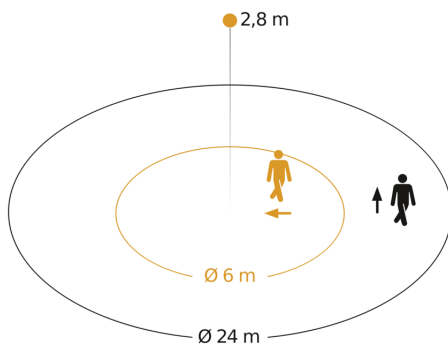
Abmessungen (Ø x H)	121 x 57 mm	LED Lampen < 2 W	100 W
Herstellergarantie	3 Jahre	LED Lampen > 2 W < 8 W	300 W
Einstellungen via	Potis	LED Lampen > 8 W	600 W
Mit Fernbedienung	Nein	Kapazitive Belastung in µF	176 µF
Variante	weiß	Technologie, Sensoren	Passiv Infrarot, Lichtsensor
VPE1, EAN	4007841006532	Montagehöhe	2,50 – 6,00 m
Ausführung	Bewegungsmelder	Montagehöhe max	6,00 m
Anwendung, Ort	Außenbereich, Innenbereich	optimale Montagehöhe	2,8 m
Anwendung, Raum	Außenbereich, Rund ums Haus, Innenbereich	Erfassungswinkel	360 °
Farbe	Weiß	Öffnungswinkel	90 °
Farbe, RAL	9010	Unterkriechschutz	Ja
Inkl. Eckwandhalter	Nein	segmentweise Ausblendung	Ja
Montageort	Decke	Elektronische Skalierbarkeit	Nein
Montageart	Aufputz, Decke	Mechanische Skalierbarkeit	Nein
Schutzart	IP54	Reichweite Radial	Ø 6 m (28 m <sup>2</sup> )
Schutzklasse	II	Reichweite Tangential	Ø 24 m (452 m <sup>2</sup> )
		Schaltzonen	972 Schaltzonen

## Technische Daten

Umgebungstemperatur	-20 – 50 °C
Werkstoff	Kunststoff
Netzanschluss	220 – 240 V / 50 – 60 Hz
Schaltausgang 1, Ohmsch	2000 W
Schaltausgang 1, Anzahl LED/ Leuchtstofflampen	8 stk.
Leuchtstofflampen EVG	1500 W
Leuchtstofflampen unkomponiert	500 VA
Leuchtstofflampen reihenkomponiert	900 VA
Leuchtstofflampen parallelkomponiert	400 VA
Schaltausgang 1, Niedervolt Halogenlampen	2000 VA

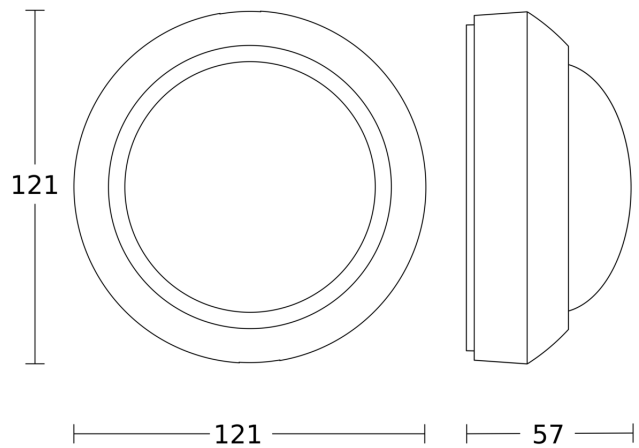
Dämmerungseinstellung	2 – 1000 lx
Zeiteinstellung	5 s – 15 Min.
Grundlichtfunktion	Nein
Hauptlicht einstellbar	Nein
Dämmerungseinstellung Teach	Nein
Konstantlichtregelung	Nein
Vernetzung	Ja
Art der Vernetzung	Master/Master
Vernetzung via	Kabel

## Sensorerfassungsbereich

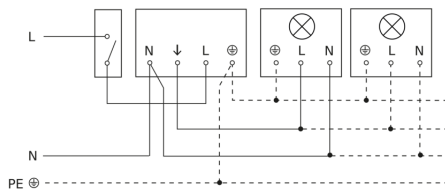


Mögliche Montagehöhe: 2,50 m - 6,00 m  
Orange: radial  
Schwarz: tangential

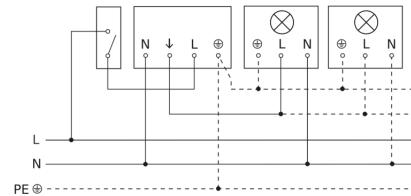
## Maßzeichnung



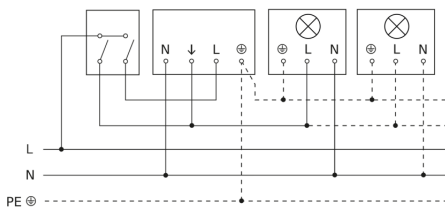
## Schaltplan Leuchte ohne vorhandenen Nullleiter



## Schaltplan Leuchte mit vorhandenem Nullleiter



## Schaltplan Anschluss über Serienschalter für Hand- und Automatik-Betrieb



## Schaltplan Anschluss über einen Wechselschalter für Dauerlicht- und Automatik-Betrieb

