

# Signalgeräte

akustisches Signalgerät akustischer Signalgeber

Druckfest gekapselt erhöhte Sicherheit

8491/11-230 Art. Nr. 145280



- Hupe: Direktional / max. 105 dB(A)
- Zündschutzart: Ex e
- Schutzklasse: IP55/65 (IEC 60529)
- Robustes PC / ABS - Gehäuse
- Edelstahl-Befestigungen und Konsolendichtelement inklusive
- Signalhupe Reihe 8491/ 1: Mit Schalltrichter und Anschlussleitung
- Signalhupe Reihe 8491/ 2: Kompaktes Design mit Ex e Anschlussraum

WebCode 8491A



**Produktreihe 8491** sind akustische Signalgeräte zum Warnen, Rufen und Melden in explosionsgefährdeten Bereichen aus robustem PC/ABS-Blend. Die Befestigung erfolgt über Winkelmontage.

**Die Ausführungen der Reihe 8491/1** wurden für den Einsatz in gasexplosionsgefährdeten Bereichen entwickelt. Sie besitzen einen Schalltrichter zur optimalen Schallbündelung sowie ein Anschlusskabel.

**Die kompakten Signalhupen der Reihe 8491/2** verfügen über einen Anschlussraum und können im Innen- und Außenbereich in gas- und staubexplosionsgefährdeten Bereichen eingesetzt werden.

## Technische Daten

### Explosionsschutz

Geltungsbereich	Europäische Union (ATEX) IECEX
Einsatzbereich (Zonen)	1 2
ATEX Bescheinigung Gas	BVS 03 ATEX E 159 X
ATEX Gasexplosionsschutz	Ⓔ II 2 G Ex mb IIC T5 Gb
EAC Bescheinigung	EAEU RU C-DE.HA91.B.00051/19
EAC Gasexplosionsschutz	Ⓔ 1 Ex mb IIC T5 Gb X
Bescheinigungen	ATEX (BVS), EAC (ENDCE)

### Elektrische Daten

Bemessungsbetriebsspannung AC	230 V
Vorsicherung	8560/51-4073
Frequenzbereich	50 Hz

### Akustische Daten

Schalldruckpegel	max. 105 dB(A) @ 1m
------------------	---------------------

### Umgebungsbedingungen

Umgebungstemperatur	-40 °C ... +50 °C
---------------------	-------------------

### Mechanische Daten

Schutzart IP (IEC 60529)	IP55
Gehäusematerial	PC/ABS
Material Horn	PC/ABS
Leitungslänge	3 m
Breite	152 mm

# Signalgeräte

akustisches Signalgerät akustischer Signalgeber

Druckfest gekapselt erhöhte Sicherheit

8491/11-230 Art. Nr. 145280



## Mechanische Daten

Höhe	356 mm
Länge	148 mm
Gehäuse Farbe	schwarz
Gewicht	1,45 kg
Gewicht	3,2 lb

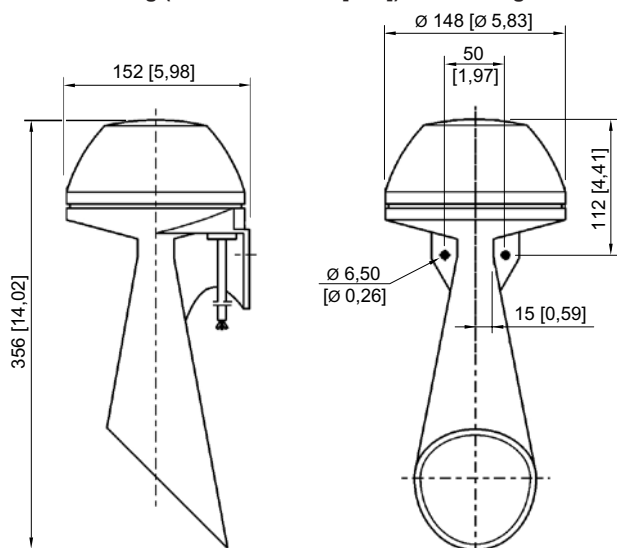
## Montage / Installation

Anschlussart	LAPP THERM 145, 2 x 0,75 mm <sup>2</sup>
--------------	--

## Komponenten

Sicherungsennwert	125 mA
-------------------	--------

## Maßzeichnung (alle Maße in mm [Zoll]) – Änderungen vorbehalten



Signalhupe mit Horn

Änderungen der technischen Daten, Maße, Gewichte, Konstruktionen und der Liefermöglichkeiten bleiben vorbehalten. Die Abbildungen sind unverbindlich.