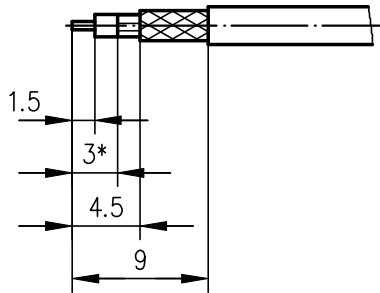
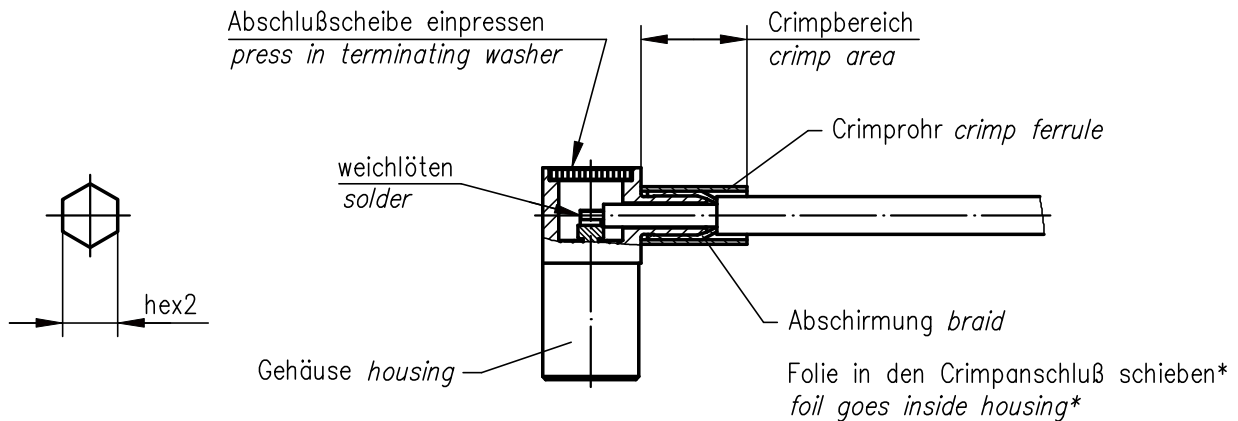
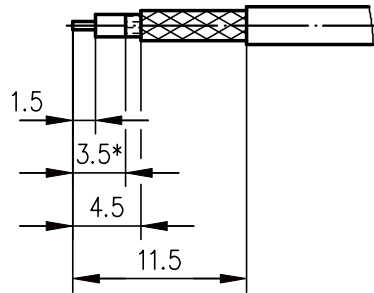


Abisoliermaße *stripping instruction*

①



②



\* nur für Kabel mit Folie / only for cables with foil

XX	Crimpeinsatz <i>crimp insert</i>	6kt.1 x Länge <i>hex1 x length</i>	6kt.2 x Länge <i>hex2 x length</i>	Abisoliermaße <i>stripping instruction</i>
03	N01003A0009		3.25x8	①
05	N01003A0005		5.41x8	②
13	N01003A0010		2.67x8	①
14	N01003A0014		3.65x8	①

c	25014	28.08.13	GB
b	23387	13.12.11	MA
a	12656	06.07.01	MA
Index <i>index</i>	Änderung <i>modification</i>	Datum <i>date</i>	Name <i>name</i>

	Datum <i>date</i>	Name <i>name</i>
Gez. <i>drawn</i>	28.06.00	KL
Gepr. <i>app'd</i>	29.06.00	BJ

**Series SMB crimp  
Serie SMB crimp**

Unterr.-  
Art **R** TG-Nr.  
**T00100C3400**



Original  
*original* **A4** Blatt  
*sheet* **1/1**

Maßstab  
*scale* **2:1**

Ersatz für/  
*replacement for*