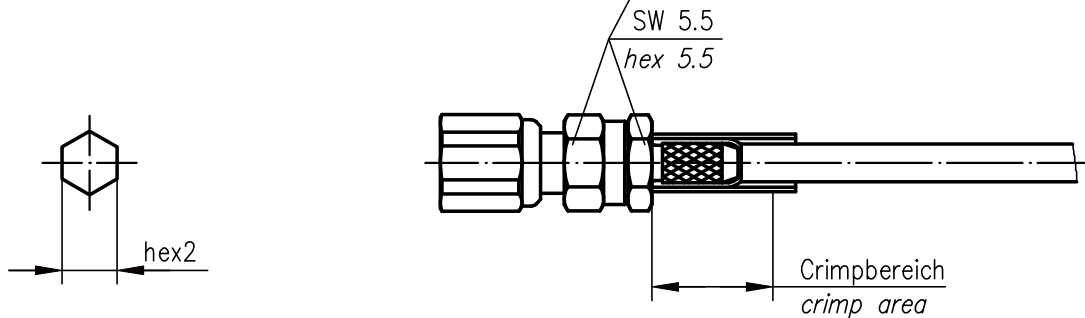


nach dem Einschrauben crimpen
Anzugsmoment: 0.8 ± 0.1 Nm
crimp after screw in
tightening torque: 0.8 ± 0.1 Nm



* nur für Kabel mit Folie / only for cables with foil

XX	Crimpeinsatz crimp insert	6kt.1 x Länge hex1 x length	6kt.2 x Länge hex2 x length
03	N01003A0009		3.25x8
13	N01003A0010		2.67x8
14	N01003A0014		3.65x8

d	25014	27.08.13	GB
c	23387	13.12.11	MA
b	11209	20.03.00	BJ
a	7000	14.08.96	BE
Index index	Änderung modification	Datum date	Name name

	Datum date	Name name
Gez. drawn	30.07.93	HM
Gepr. app'd	14.08.96	BE

**Series SMC crimp
Serie SMC crimp**

Unterr.-
Art **R** TG-Nr.
T00100C1300



Original
original **A4** Blatt
sheet **1/1**

Maßstab
scale **2:1**

Ersatz für/replacement for