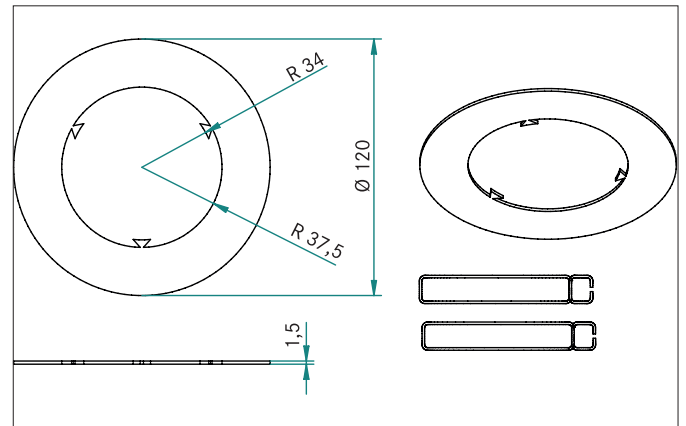
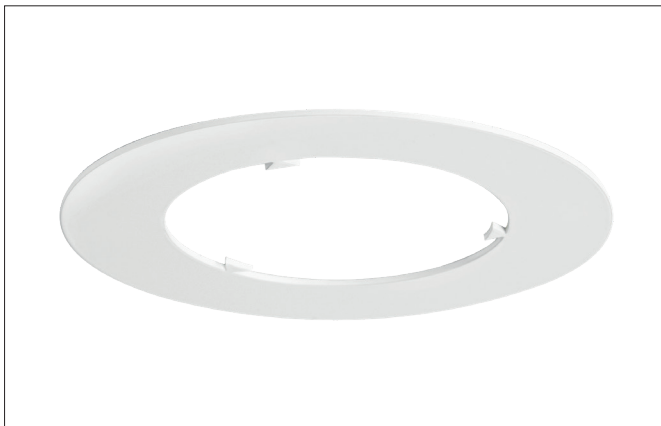


Reduzierring 120 mm  
 Artikel-Nr. 81004070

Licht.  
 Für Generationen.



**Ausschreibungstext**

Reduzierring 120 mm, weiß, rund. Reduzierring geeignet für Einbaustrahler mit Montagefedern.  
 Außendurchmesser 120 mm (geeignet für bauseits vorliegende Deckenausschnitte von bis zu 110 mm), Innendurchmesser 68 oder 74 mm (bauseitig auf 74 mm änderbar)

Lieferumfang: 1 x Reduzierring inkl. 1 Satz Federverlängerung

Material: Aluminium.

Artikeldaten	
Artikel-Nr.	81004070
GTIN	4251433924906
Kurzbeschreibung	Reduzierring 120 mm
Material	Aluminium
Farbe	weiß
Ausführung der Oberfläche	matt
Form	rund
Außendurchmesser	120 mm
Aufbauhöhe	1,5 mm
Nettogewicht	0,034 kg

Reduzierring 120 mm  
 Artikel-Nr. 81004070

Licht.  
 Für Generationen.

Logistische Daten	
Bruttogewicht	0,038 kg
Länge Verpackung	125 mm
Breite Verpackung	125 mm
Höhe Verpackung	10 mm
Entsorgung am Ende der Lebensdauer	Das Produkt darf nicht mit dem Hausmüll entsorgt werden. Sie sind verpflichtet, solche Elektro-Altgeräte separat zu entsorgen. Informieren Sie sich bitte bei Ihrer Kommune über die Möglichkeiten der geregelten Entsorgung. Mit der getrennten Entsorgung führen Sie die Altgeräte dem Recycling oder anderen Formen der Wiederverwertung zu. Sie helfen damit zu vermeiden, dass u. U. belastende Stoffe in die Umwelt gelangen.