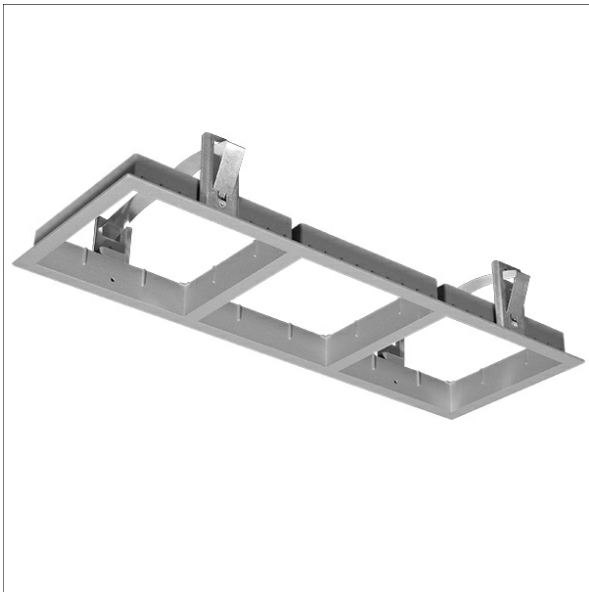


SCER 1.300



Beschreibung

- flexibles Einbaustrahlersystem bestehend aus Einbaurahmen, Lichtköpfen und Betriebsgeräten
- Einbaurahmen 3-flammig aus Aluminiumdruckguss
- Lichtköpfe und Betriebsgeräte (falls erforderlich) separat bestellen
- werkzeugloser Deckeneinbau mit Schnellspannfedern (automatische Anpassung der Deckenstärke)

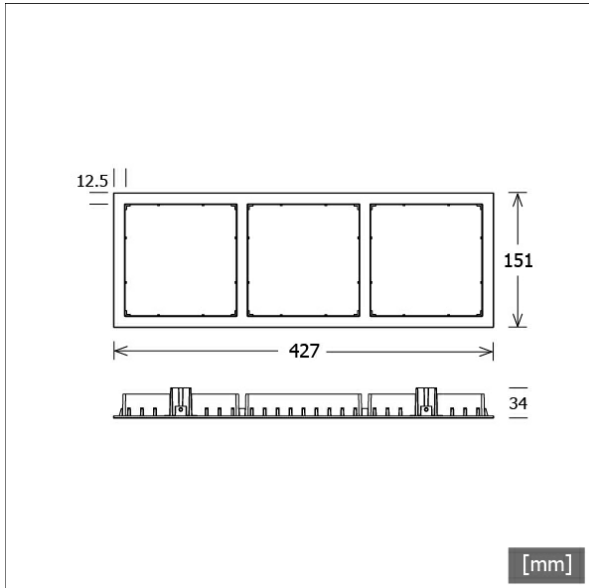
Hinweise

Einbautiefe abhängig vom gewählten Lichtkopf.

Abmessungen / Gewichte

Länge	427 mm
Breite	151 mm
Höhe	63 mm
Ausschnittsmaß (LxB)	416 x 145 mm
Deckenstärke	1.0 - 25.0 mm
Nettogewicht	0.48 kg
Bruttogewicht	0.60 kg

Farbe	Artikelnummer	EAN
silber	628587	4043544266255
weiß	628588	4043544266262
schwarz	629779	4043544279095



SCER 1.300

Lichteinsätze



Bezeichnung	Beschreibung	Bezeichnung	Beschreibung
SCEKLP 10.1030.15	15°, 3000 K, 125 mm, 14.0 W, 1430 lm	SCEKLP 10.2040.25/DALI	25°, 4000 K, 125 mm, 27.0 W, 2870 lm
SCEKLP 10.1030.15	15°, 3000 K, 125 mm, 14.0 W, 1430 lm	SCEKLP 10.2040.25/DALI	25°, 4000 K, 125 mm, 27.0 W, 2870 lm
SCEKLP 10.1030.15/DALI	15°, 3000 K, 125 mm, 14.0 W, 1430 lm	SCEKLP 10.2040.35	35°, 4000 K, 125 mm, 27.0 W, 2850 lm
SCEKLP 10.1030.15/DALI	15°, 3000 K, 125 mm, 14.0 W, 1430 lm	SCEKLP 10.2040.35	35°, 4000 K, 125 mm, 27.0 W, 2850 lm
SCEKLP 10.1030.25	25°, 3000 K, 125 mm, 14.0 W, 1420 lm	SCEKLP 10.2040.35/DALI	35°, 4000 K, 125 mm, 27.0 W, 2850 lm
SCEKLP 10.1030.25	25°, 3000 K, 125 mm, 14.0 W, 1420 lm	SCEKLP 10.2040.35/DALI	35°, 4000 K, 125 mm, 27.0 W, 2850 lm
SCEKLP 10.1030.25/DALI	25°, 3000 K, 125 mm, 14.0 W, 1420 lm	SCEKLP 10.2040.50	50°, 4000 K, 125 mm, 27.0 W, 2790 lm
SCEKLP 10.1030.25/DALI	25°, 3000 K, 125 mm, 14.0 W, 1420 lm	SCEKLP 10.2040.50	50°, 4000 K, 125 mm, 27.0 W, 2790 lm
SCEKLP 10.1030.35	35°, 3000 K, 125 mm, 14.0 W, 1410 lm	SCEKLP 10.2040.50/DALI	50°, 4000 K, 125 mm, 27.0 W, 2790 lm
SCEKLP 10.1030.35	35°, 3000 K, 125 mm, 14.0 W, 1410 lm	SCEKLP 10.2040.50/DALI	50°, 4000 K, 125 mm, 27.0 W, 2790 lm
SCEKLP 10.1030.35/DALI	35°, 3000 K, 125 mm, 14.0 W, 1410 lm	SCEKLP 10.3030.15	15°, 3000 K, 125 mm, 36.0 W, 3640 lm
SCEKLP 10.1030.35/DALI	35°, 3000 K, 125 mm, 14.0 W, 1410 lm	SCEKLP 10.3030.15	15°, 3000 K, 125 mm, 36.0 W, 3640 lm
SCEKLP 10.1030.50	50°, 3000 K, 125 mm, 14.0 W, 1390 lm	SCEKLP 10.3030.15/DALI	15°, 3000 K, 125 mm, 36.0 W, 3640 lm
SCEKLP 10.1030.50	50°, 3000 K, 125 mm, 14.0 W, 1390 lm	SCEKLP 10.3030.15/DALI	15°, 3000 K, 125 mm, 36.0 W, 3640 lm
SCEKLP 10.1030.50/DALI	50°, 3000 K, 125 mm, 14.0 W, 1390 lm	SCEKLP 10.3030.25	25°, 3000 K, 125 mm, 36.0 W, 3620 lm
SCEKLP 10.1030.50/DALI	50°, 3000 K, 125 mm, 14.0 W, 1390 lm	SCEKLP 10.3030.25	25°, 3000 K, 125 mm, 36.0 W, 3620 lm
SCEKLP 10.1041.15	15°, 4000 K, 125 mm, 14.0 W, 1510 lm	SCEKLP 10.3030.25/DALI	25°, 3000 K, 125 mm, 36.0 W, 3620 lm
SCEKLP 10.1041.15	15°, 4000 K, 125 mm, 14.0 W, 1510 lm	SCEKLP 10.3030.25/DALI	25°, 3000 K, 125 mm, 36.0 W, 3620 lm
SCEKLP 10.1041.15/DALI	15°, 4000 K, 125 mm, 14.0 W, 1510 lm	SCEKLP 10.3030.35	35°, 3000 K, 125 mm, 36.0 W, 3600 lm
SCEKLP 10.1041.15/DALI	15°, 4000 K, 125 mm, 14.0 W, 1510 lm	SCEKLP 10.3030.35	35°, 3000 K, 125 mm, 36.0 W, 3600 lm
SCEKLP 10.1041.25	25°, 4000 K, 125 mm, 14.0 W, 1500 lm	SCEKLP 10.3030.35/DALI	35°, 3000 K, 125 mm, 36.0 W, 3600 lm
SCEKLP 10.1041.25	25°, 4000 K, 125 mm, 14.0 W, 1500 lm	SCEKLP 10.3030.35/DALI	35°, 3000 K, 125 mm, 36.0 W, 3600 lm
SCEKLP 10.1041.25/DALI	25°, 4000 K, 125 mm, 14.0 W, 1500 lm	SCEKLP 10.3030.50	50°, 3000 K, 125 mm, 36.0 W, 3530 lm
SCEKLP 10.1041.25/DALI	25°, 4000 K, 125 mm, 14.0 W, 1500 lm	SCEKLP 10.3030.50	50°, 3000 K, 125 mm, 36.0 W, 3530 lm
SCEKLP 10.1041.35	35°, 4000 K, 125 mm, 14.0 W, 1490 lm	SCEKLP 10.3030.50/DALI	50°, 3000 K, 125 mm, 36.0 W, 3530 lm
SCEKLP 10.1041.35	35°, 4000 K, 125 mm, 14.0 W, 1490 lm	SCEKLP 10.3030.50/DALI	50°, 3000 K, 125 mm, 36.0 W, 3530 lm

SCER 1.300

Bezeichnung	Beschreibung
SCEKLP 10.1041.35/DALI	35°, 4000 K, 125 mm, 14.0 W, 1490 lm
SCEKLP 10.1041.35/DALI	35°, 4000 K, 125 mm, 14.0 W, 1490 lm
SCEKLP 10.1041.50	50°, 4000 K, 125 mm, 14.0 W, 1470 lm
SCEKLP 10.1041.50	50°, 4000 K, 125 mm, 14.0 W, 1470 lm
SCEKLP 10.1041.50/DALI	50°, 4000 K, 125 mm, 14.0 W, 1470 lm
SCEKLP 10.1041.50/DALI	50°, 4000 K, 125 mm, 14.0 W, 1470 lm
SCEKLP 10.2030.15	15°, 3000 K, 125 mm, 27.0 W, 2740 lm
SCEKLP 10.2030.15	15°, 3000 K, 125 mm, 27.0 W, 2740 lm
SCEKLP 10.2030.15/DALI	15°, 3000 K, 125 mm, 27.0 W, 2740 lm
SCEKLP 10.2030.15/DALI	15°, 3000 K, 125 mm, 27.0 W, 2740 lm
SCEKLP 10.2030.25	25°, 3000 K, 125 mm, 27.0 W, 2730 lm
SCEKLP 10.2030.25	25°, 3000 K, 125 mm, 27.0 W, 2730 lm
SCEKLP 10.2030.25/DALI	25°, 3000 K, 125 mm, 27.0 W, 2730 lm
SCEKLP 10.2030.25/DALI	25°, 3000 K, 125 mm, 27.0 W, 2730 lm
SCEKLP 10.2030.35	35°, 3000 K, 125 mm, 27.0 W, 2710 lm
SCEKLP 10.2030.35	35°, 3000 K, 125 mm, 27.0 W, 2710 lm
SCEKLP 10.2030.35/DALI	35°, 3000 K, 125 mm, 27.0 W, 2710 lm
SCEKLP 10.2030.35/DALI	35°, 3000 K, 125 mm, 27.0 W, 2710 lm
SCEKLP 10.2030.50	50°, 3000 K, 125 mm, 27.0 W, 2650 lm
SCEKLP 10.2030.50	50°, 3000 K, 125 mm, 27.0 W, 2650 lm
SCEKLP 10.2030.50/DALI	50°, 3000 K, 125 mm, 27.0 W, 2650 lm
SCEKLP 10.2030.50/DALI	50°, 3000 K, 125 mm, 27.0 W, 2650 lm
SCEKLP 10.2040.15	15°, 4000 K, 125 mm, 27.0 W, 2880 lm
SCEKLP 10.2040.15	15°, 4000 K, 125 mm, 27.0 W, 2880 lm
SCEKLP 10.2040.15/DALI	15°, 4000 K, 125 mm, 27.0 W, 2880 lm
SCEKLP 10.2040.15/DALI	15°, 4000 K, 125 mm, 27.0 W, 2880 lm
SCEKLP 10.2040.25	25°, 4000 K, 125 mm, 27.0 W, 2870 lm
SCEKLP 10.2040.25	25°, 4000 K, 125 mm, 27.0 W, 2870 lm

Bezeichnung	Beschreibung
SCEKLP 10.3040.15	15°, 4000 K, 125 mm, 36.0 W, 3830 lm
SCEKLP 10.3040.15	15°, 4000 K, 125 mm, 36.0 W, 3830 lm
SCEKLP 10.3040.15/DALI	15°, 4000 K, 125 mm, 36.0 W, 3830 lm
SCEKLP 10.3040.15/DALI	15°, 4000 K, 125 mm, 36.0 W, 3830 lm
SCEKLP 10.3040.25	25°, 4000 K, 125 mm, 36.0 W, 3810 lm
SCEKLP 10.3040.25	25°, 4000 K, 125 mm, 36.0 W, 3810 lm
SCEKLP 10.3040.25/DALI	25°, 4000 K, 125 mm, 36.0 W, 3810 lm
SCEKLP 10.3040.25/DALI	25°, 4000 K, 125 mm, 36.0 W, 3810 lm
SCEKLP 10.3040.35	35°, 4000 K, 125 mm, 36.0 W, 3790 lm
SCEKLP 10.3040.35	35°, 4000 K, 125 mm, 36.0 W, 3790 lm
SCEKLP 10.3040.35/DALI	35°, 4000 K, 125 mm, 36.0 W, 3790 lm
SCEKLP 10.3040.35/DALI	35°, 4000 K, 125 mm, 36.0 W, 3790 lm
SCEKLP 10.3040.50	50°, 4000 K, 125 mm, 36.0 W, 3720 lm
SCEKLP 10.3040.50	50°, 4000 K, 125 mm, 36.0 W, 3720 lm
SCEKLP 10.3040.50/DALI	50°, 4000 K, 125 mm, 36.0 W, 3720 lm
SCEKLP 10.3040.50/DALI	50°, 4000 K, 125 mm, 36.0 W, 3720 lm
SCEKLP 10.20.25/B	25°, 2700 K, 125 mm, 42.0 W, 3980 lm
SCEKLP 10.20.25/B	25°, 2700 K, 125 mm, 42.0 W, 3980 lm
SCEKLP 10.20.35/B	35°, 2700 K, 125 mm, 42.0 W, 3940 lm
SCEKLP 10.20.35/B	35°, 2700 K, 125 mm, 42.0 W, 3940 lm
SCEKLP 10.20.50/B	50°, 2700 K, 125 mm, 42.0 W, 3750 lm
SCEKLP 10.20.50/B	50°, 2700 K, 125 mm, 42.0 W, 3750 lm
SCEKLP 10.20.25/F	25°, 3000 K, 125 mm, 44.0 W, 2300 lm
SCEKLP 10.20.25/F	25°, 3000 K, 125 mm, 44.0 W, 2300 lm
SCEKLP 10.20.35/F	35°, 3000 K, 125 mm, 44.0 W, 2280 lm
SCEKLP 10.20.35/F	35°, 3000 K, 125 mm, 44.0 W, 2280 lm
SCEKLP 10.20.50/F	50°, 3000 K, 125 mm, 44.0 W, 2170 lm
SCEKLP 10.20.50/F	50°, 3000 K, 125 mm, 44.0 W, 2170 lm