

DALI-LINK - Systemgeräte

PS-DALI-LINK-USB-REG



weiß , Art.-Nr.: 93189

Produktinformationen

- B.E.G. DALI-LINK Netzteil für die Hutschienenmontage
- An die Spannungsversorgung können z.B. 45 DALI-Leuchten und 10 DALI-LINK Steuergeräte (Multisensoren oder Tasterschnittstellen) angeschlossen werden.
- Integrierte USB-Schnittstelle dient der Erweiterungsmöglichkeit auf die vernetzbare B.E.G. LUXOMAT[®] net DALI-SYS Lichtmanagement Lösung
- Integrierte LEDs zur Visualisierung von Betriebsinformationen
- Inbetriebnahme der B.E.G. LUXOMAT[®] net DALI-LINK Lösung erfolgt über eine kostenfreie App und das Tastermodul PBM-DALI-LINK-4W-BLE

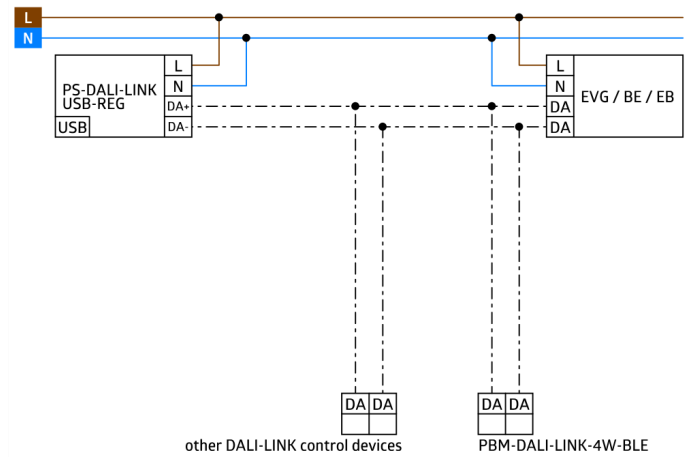
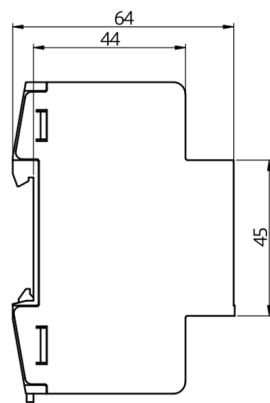
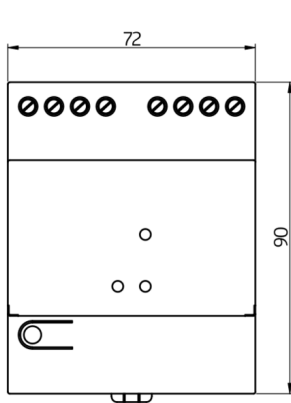
Technische Daten

Spannung:	230 V AC -15/+10% 50 / 60 Hz
Abmessungen:	(4 TE) 90 x 72 x 64 mm
Parametrierung:	mit Firmware-Update-Funktionstaster, B.E.G. PC-Tools
Ausgangsspannung:	16 V DC
Typische Leistungsaufnahme:	6 W
Schutzart/-klasse:	IP20 / Klasse II
Umgebungstemperatur:	+5 °C bis +45 °C
Gehäuse:	Polyamid, UV-beständig
Anschlüsse und Kabel:	USB

Nennstrom maximal: 210 mA

Bestelldaten

Bezeichnung	Farbe	Artikel-Nummer
PS-DALI-LINK-USB-REG	weiß	93189



Bemaßung 93189

© 2021 B.E.G. Brück Electronic GmbH