

8570/11-304 Art. Nr. 150598



- Optional: steckbare, leicht nachrüstbare Ex-e- oder Ex-i-Hilfskontakte für Steuer- und Meldezwecke
- Motorschaltvermögen AC-3 nach IEC/EN 60947-3
- Varianten für den Einsatz in USA / Kanada auf Anfrage erhältlich
- Großer Temperatureinsatzbereich
- Hohe mechanische Schlag- und Stoßfestigkeit
- Perfekter Schutz gegen das Eindringen von Flüssigkeiten und Stäube
- 3D Daten zum Download auf der Webseite

WebCode **8570A**



Die SolConeX-Steckdosen der Reihe 8570/11 von R. STAHL für Zone 1/21 in 3-, 4- und 5-poliger Ausführung haben volles AC-3 Schaltvermögen bis zu 16 A. Die hohe Schutzart IP66 gewährleistet in jeder Applikationslage höchsten Schutz gegen das Eindringen von Staub und Wasser. Selbstreinigende Lamellenkontakte sorgen für optimale Kontaktierung und die Stecker lassen sich in Nullstellung leicht und einfach stecken und ziehen. Zur Sicherheit trägt der Lasttrennschalter mit mechanischer Verriegelung bei, dessen Schaltgriff in 0- und I-Stellung abschließbar ist.

Technische Daten

Explosionsschutz

Geltungsbereich	Europäische Union (ATEX) IECEX
Einsatzbereich (Zonen)	1 2 21 22
IECEX Bescheinigung Gas	IECEX PTB 05.0023
IECEX Gasexplosionsschutz	Ex db eb IIC T6 Gb
IECEX Bescheinigung Staub	IECEX PTB 05.0023
IECEX Staubexplosionsschutz	Ex tb IIIC T80 °C Db
ATEX Bescheinigung Gas	PTB 03 ATEX 1227
ATEX Gasexplosionsschutz	⊕ II 2 G Ex db eb IIC T6 Gb
ATEX Bescheinigung Staub	PTB 03 ATEX 1227
ATEX Staubexplosionsschutz	⊕ II 2 D Ex tb IIIC T80 °C Db
Bescheinigungen	ATEX (PTB), EAC (CCVE), IECEX (PTB), Indien (PESO), Korea (KGS), Taiwan (ITRI)
Explosionsschutz Hinweis	Produktkennzeichnung kann abweichend sein. Seriengeräte sind mit ATEX und IECEX gekennzeichnet.

Elektrische Daten

Bemessungsbetriebsspannung	100 ... 130 V AC
Bemessungsbetriebsstrom	max. 16 A
Bemessungsbetriebsstrom Hinweis	optional bis 20 A
Elektrische Lebensdauer	> 5x10 ³ Schaltzyklen
Mechanische Lebensdauer	> 5x10 ³ Schaltzyklen
Spannungsart	Niederspannung

8570/11-304 Art. Nr. 150598

Elektrische Daten

Schaltleistung Hauptkontakte	4 kW: 220 / 230 / 240 V 7,5 kW: 380 / 400 / 415 / 500 V 11 kW: 600 / 690 V
Verriegelungsschalter	2-poliger Schalter (1 P + N) 2 optionale Hilfskontakte (EIN - nacheilend, AUS - voreilend)
Frequenzbereich	50 / 60 Hz

Gerätespezifische Daten

Vorsicherung mit thermischem Schutz	35 A gG
Vorsicherung ohne thermischen Schutz	16 A gG

Umgebungsbedingungen

Umgebungstemperatur	-30 °C ... +55 °C (T6, 16 A)
---------------------	------------------------------

Mechanische Daten

Gehäusematerial	Polyamid, glasfaserverstärkt
Silikonfrei	Ja
Anschlussklemmen eindrätig	1 x 1,5 mm ² ... 2 x 6 mm ²
Anschlussklemmen feindrätig	1 x 1,5 mm ² ... 2 x 4 mm ²
Anschlussklemmen min. USA	16 AWG
Anschlussklemmen max. USA	10 AWG
Art der Anschlussleitung	feindrätig eindrätig
Breite	105 mm
Höhe	168 mm
Länge	232 mm
Schlagfestigkeit (IEC 60079)	7 J
Schlagfestigkeit (IEC 62262)	IK10
Kennfarbe	gelb
Codierung (Uhrzeitstellung)	4
Abschließbar in	in 0- und I-Stellung
Baureihe	SolConeX
Detaillierte Polzahl	1 P + N + PE
Gewicht	1,12 kg
Gewicht	2,47 lb

Komponenten

Kabeleinführungen Hinweis	Einführung 1: unten links Einführung 2: unten rechts
Einführung 1 Typ	8161/7-M25-1707
Einführung 1 Art	Kabelverschraubung Polyamid
Einführung 1	M25 x 1,5
Einführung 1 Klemmbereich	7 ... 17 mm
Metalleinführung möglich 1	Nein
Einführung 2 Typ	8290/3-M25
Einführung 2 Art	Verschlussstopfen Polyamid
Einführung 2	M25 x 1,5
Metalleinführung möglich 2	Nein

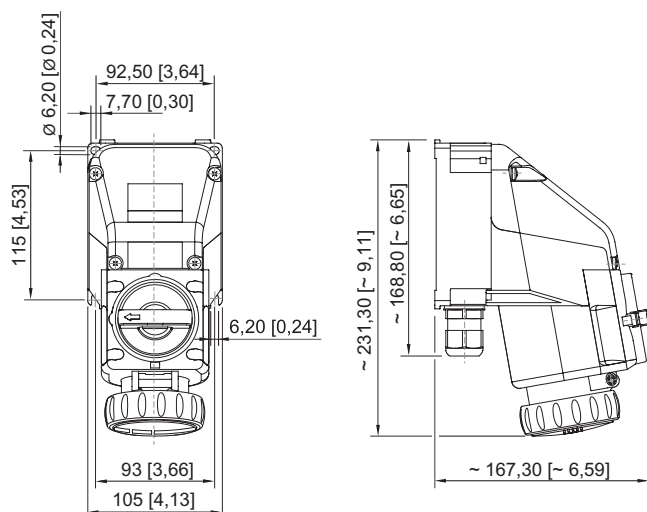
8570/11-304 Art. Nr. 150598

Technische Zeichnung – Änderungen vorbehalten



Kennzeichnung der Anschlüsse
Ansicht Vorderseite Steckdose 2 P + PE

Maßzeichnung (alle Maße in mm [Zoll]) – Änderungen vorbehalten

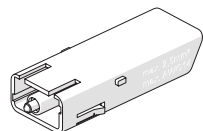


Wandsteckdose 3-polig

Zubehör

Hilfskontakt optional, vom Anwender steckbar, einfach nachrüstbar

Art. Nr.



1 Öffner
max. 500 V AC, max. 110 V DC
max. 6 A
2 x 0,5 ... 2,5 mm² eindrätig / feindrätig

150680

1 Öffner, Goldkontakt
max. 500 V AC, max. 110 V DC
max. 6 A
2 x 0,5 ... 2,5 mm² eindrätig / feindrätig

150684

1 Schließer
max. 500 V AC, max. 110 V DC
max. 6 A
2 x 0,5 ... 2,5 mm² eindrätig / feindrätig

150682

1 Schließer, Goldkontakt
max. 500 V AC, max. 110 V DC
max. 6 A
2 x 0,5 ... 2,5 mm² eindrätig / feindrätig

150686

Änderungen der technischen Daten, Maße, Gewichte, Konstruktionen und der Liefermöglichkeiten bleiben vorbehalten. Die Abbildungen sind unverbindlich.