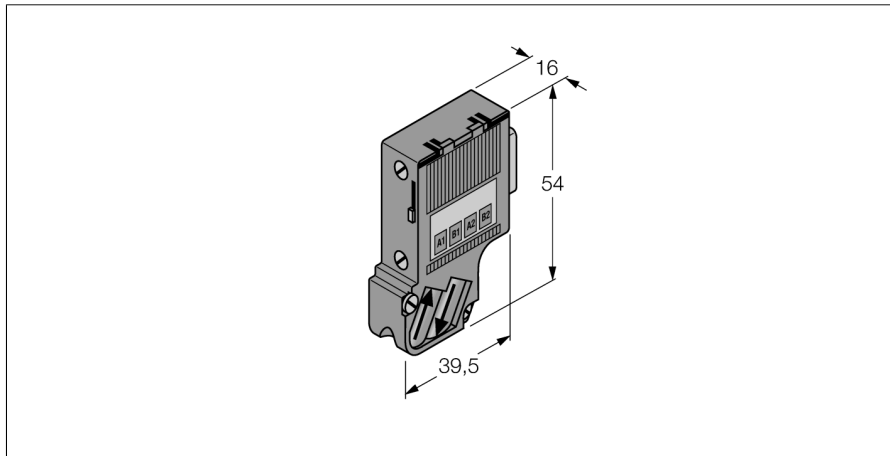


**I/O-System excom**  
**PROFIBUS-Busanschlussstecker RS485-IS**  
**D9T-RS485IS /6ES7972-0DA60-0XA0**



- Sub-D FastConnect-Stecker mit 125° Kabelabgang, für den Anschluß des Segmentkopplers an den RS485-IS Layer
- Stecker muss an einen eigensicheren RS485-IS Anschluss eines Segmentkopplers wie z.B. SC11Ex-3G oder OC11Ex/2G.2 angeschlossen werden.

|  |                                 |
|--|---------------------------------|
| <b>Typenbezeichnung</b>                      | D9T-RS485IS /6ES7972-0DA60-0XA0 |
| Ident-Nr.                                    | 6890944                         |
| <b>Ex-Zulassung gem. Konf.-Bescheinigung</b> | KEMA 04 ATEX 1233               |
| Kennzeichnung des Gerätes                    | ⊕ II 2 G Ex ib IIC T4           |
| Kennzeichnung des Gerätes                    | ⊕                               |
| <b>Schutzart</b>                             | IP20                            |
| Abmessungen                                  | 16 x 54 x 39.5 mm               |
| <b>Zulassungen</b>                           | ATEX                            |