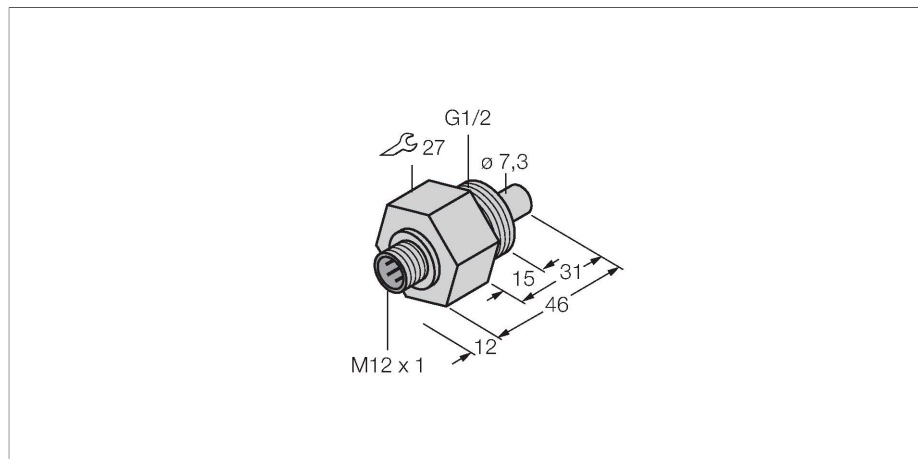


FCS-G1/2A4-NAEX0-H1141

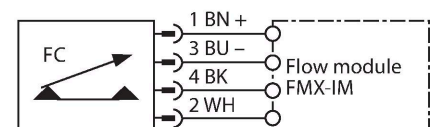
Strömungsüberwachung – Eintauchsensor ohne integrierte Auswerteelektronik



Merkmale

- Ex-Sensor für flüssige Medien
- Kalorimetrische Funktionsweise
- Abgleich via Ex-Auswertegerät
- Anzeige via LED-Kette am Auswertegerät
- Steckergerät, M12 x 1
- 4-Drahtanschluss an ein Ex0-Auswertegerät
- ATEX Kategorie II 1/2 G, Ex Zone 0
- ATEX Kategorie II 1 D, Ex Zone 20

Anschlussbild



Technische Daten

Ident-No.	6870468
Typ	FCS-G1/2A4-NAEX0-H1141
Einbaubedingungen	Eintauchsensor
Arbeitsbereich Wasser	1...100 cm/s
Arbeitsbereich Öl	3...200 cm/s
Bereitschaftszeit	typ. 8 s (2...18 s)
Einschaltzeit	typ. 2 s (1...13 s)
Ausschaltzeit	typ. 2 s (1...13 s)
Temperatursprung-Reaktionszeit	max. 12 s
Temperaturgradient	≤ 250 K/min
Medientemperatur	-20...+60 °C
Wichtiger Hinweis	Für Ex-Applikationen sind die in den entsprechenden Ex-Zertifikaten (ATEX, IECEx, UL etc.) niedergelegten Werte maßgeblich.
Kennzeichnung des Gerätes	<div style="display: flex; flex-direction: column; gap: 5px;"> ⊕ II 1/2 G Ex ia IIC T6 Ga/Gb ⊕ II 1 D Ex ia IIIC T100 °C Da </div>
Zündschutzart	Gas Ex ia IIC; Staub Ex ia IIIC
Leistung	≤ 0.69 W
Innere Induktivitäten/Kapazitäten	vernachlässigbar klein
Ex-Zulassung gem. Konf.-Bescheinigung	TÜV 99 ATEX 1517X
Schutzart	IP67
Bauform	Eintauch
Gehäusewerkstoff	Edelstahl, 1.4571 (AISI 316Ti)
Sensormaterial	Edelstahl, 1.4571 (AISI 316Ti)
Max. Anziehdrehmoment Gehäusemutter	30 Nm

Funktionsprinzip

Die Funktion der Eintauch-Strömungssensoren basiert auf dem thermodynamischen Prinzip. Der Messfühler wird um einige °C gegenüber dem Strömungsmedium aufgeheizt. Fließt das Medium an dem Fühler vorbei, so wird die in dem Fühler erzeugte Wärme abgeführt. Die sich einstellende Temperatur wird gemessen und mit der Medientemperatur verglichen. Aus der gewonnenen Temperaturdifferenz kann für jedes Medium der Strömungszustand abgeleitet werden. Somit überwachen TURCK Strömungssensoren zuverlässig und verschleißfrei die Strömung von flüssigen oder gasförmigen Medien.

Technische Daten

Elektrischer Anschluss	Steckverbinder, M12 x 1
Druckfestigkeit	60 bar
Prozessanschluss	G 1/2"

Betriebsanleitung

Bestimmungsgemäße Verwendung

Dieses Gerät erfüllt die Richtlinie 2014/34/EU und ist gemäß EN 60079-0:2012 und EN 60079-11:2012 geeignet für den Einsatz im explosionsgefährdeten Bereich. Für den bestimmungsgemäßen Betrieb sind die nationalen Vorschriften und Bestimmungen einzuhalten.

Einsatz in explosionsgefährdeten Bereichen gemäß Klassifizierung

Die Sensoren dürfen nur im Staub- oder Gasbereich eingesetzt werden
II 1 G (Gruppe II, Kategorie 1 G, Betriebsmittel für Gasatmosphäre).
II 2 G (Gruppe II, Kategorie 2 G, Betriebsmittel für Gasatmosphäre).
II 1 D (Gruppe II, Kategorie 1 D, Betriebsmittel für Staubatmosphäre).

Installation / Inbetriebnahme

Die Geräte dürfen nur von qualifiziertem Personal aufgebaut, angeschlossen und in Betrieb genommen werden. Das qualifizierte Personal muss Kenntnisse haben über Zündschutzarten, Vorschriften und Verordnungen für Betriebsmittel im Ex-Bereich. Prüfen Sie, ob die Klassifizierung und die Kennzeichnung auf dem Gerät für den Einsatzfall geeignet ist.

Dieses Gerät ist nur zum Anschluss an bescheinigte Exi Stromkreise gemäß EN 60079-0 und EN 60079-11 geeignet. Die maximal zulässigen elektrischen Werte sind zu beachten. Nach Anschluss an andere Stromkreise darf der Sensor nicht mehr in Exi Installationen verwendet werden. Bei der Zusammenschaltung von (zugehörigen) Betriebsmitteln muß der "Nachweis der Eigensicherheit" durchgeführt werden (EN60079-14).

Einbau- und Montagehinweise

Vermeiden Sie statische Aufladungen an Kunststoffgeräten und Kabeln. Reinigen Sie das Gerät nur mit einem feuchten Tuch. Montieren Sie das Gerät nicht in den Staubstrom und vermeiden Sie Staubablagerungen auf den Geräten. Falls die Geräte und Kabel mechanisch beschädigt werden können, sind sie entsprechend zu schützen. Sie sind zudem gegen starke elektromagnetische Felder abzuschirmen. Die Anschlussbelegung und die elektrischen Kenngrößen entnehmen Sie bitte der Gerätekennzeichnung oder dem technischen Datenblatt. Entfernen Sie, um Verschmutzung zu vermeiden, Gehäuseabdeckungen, evtl. vorhandene Verschlussstopfen der Kabelverschraubungen bzw. der Stecker erst unmittelbar vor dem Einführen von Leitungen bzw. dem Aufschrauben der Kabeldose.

Besondere Bedingungen für den sicheren Betrieb

Gerät muss vor jeglicher mechanischer Beschädigung geschützt werden.

Instandhaltung / Wartung

Reparaturen sind nicht möglich. Die Zulassung erlischt durch Reparaturen oder Eingriffe am Gerät die nicht vom Hersteller ausgeführt werden. Die wichtigsten Daten aus der Herstellerbescheinigung sind aufgeführt.