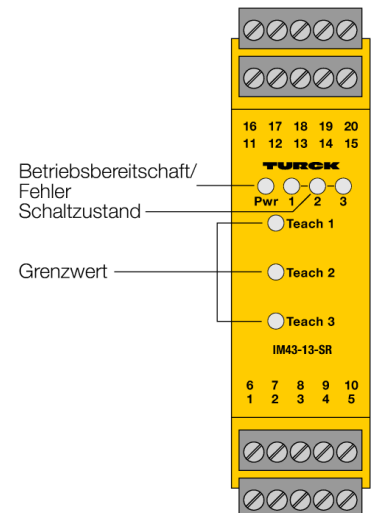
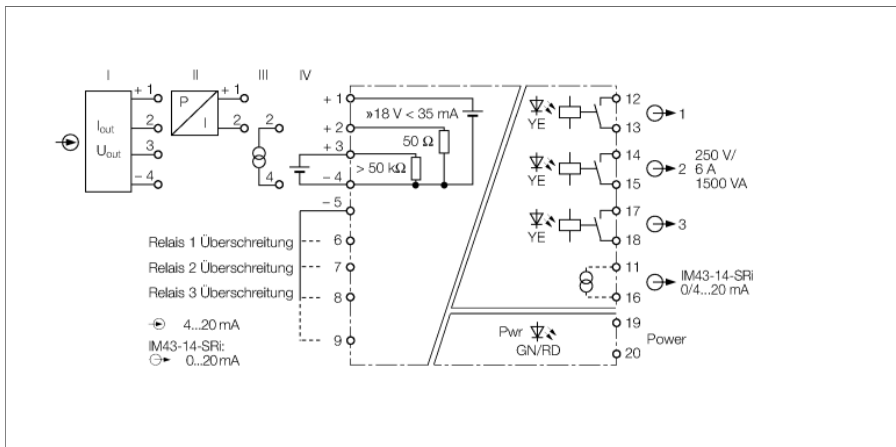


**Grenzwertsignalgeber
1-kanalig
IM43-13-SR**



Der 1-kanalige Grenzwertsignalgeber IM43-13-SR überwacht alternativ Messströme von 0/4...20 mA oder Messspannungen von 0/2...10 V auf Überschreitung und Unterschreitung von Grenzwerten.

Die drei Grenzwerte werden frontseitig über Teach-Taster eingestellt.

Zusätzlich wird eine Spannung von ca. 18 V (bei max. 35 mA) ausgegeben, mit der Transmitter bzw. Sensoren versorgt werden können.

Eine grüne LED signalisiert die Betriebsbereitschaft. Drei gelbe LEDs zeigen den Schaltzustand des jeweiligen Ausgangs an.

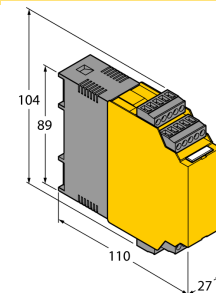
Die Wirkungsrichtung der Relais wird über Brücken an den Klemmen 5...8 eingestellt.

- **Überwachung von 3 Grenzwerten eines Strom- oder Spannungseingangs**
- **Versorgung von 2-Draht- oder 3-Draht-Transmittern/Sensoren**
- **Eingangskreis: 0/4...20 mA, 0/2...10 V**
- **Ausgangskreis: drei unabhängige Grenzwertrelais**
- **Einstellung der Grenzwertrelais über Teach-Taster**
- **Auswahl der Wirkungsrichtung der Relais über frontseitige Taster**
- **Universelle Betriebsspannung**
- **Allseitige galvanische Trennung**
- **Eingang verpolungssicher**

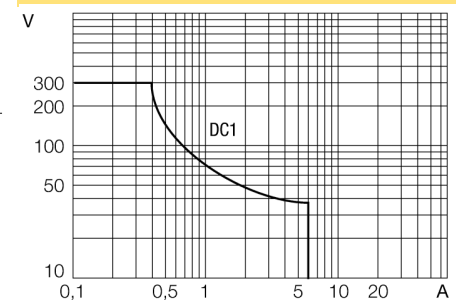
**Grenzwertsignalgeber
1-kanalig
IM43-13-SR**

Typenbezeichnung	IM43-13-SR
Ident-Nr.	7540041
Nennspannung	Weitspannungsnetzteil
Betriebsspannungsbereiche	20...250 VAC
Frequenz	40...70 Hz
Betriebsspannungsbereich	20...250 VDC
Leistungsaufnahme	≤ 5 W
Transmitteranschluß	
Speisespannung	≥ 17 V / 20mA
Strom	35 mA
Spannungseingang	0/2...10 VDC
Eingangswiderstand (Spannung)	≥ 50 kΩ
Stromeingang	0/4...20 mA
Eingangswiderstand (Strom)	≤ 50 Ω
Ausgangskreise	
Ausgangskreise (digital)	3 x Relais (Schließer)
Schaltspannung Relais	≤ 30 VDC / ≤ 250 VAC
Schaltstrom je Ausgang	≤ 6 A
Schaltleistung je Ausgang	≤ 1500 VA
Schaltfrequenz	≤ 10 Hz
Kontaktqualität	AgNi, 3μ Au
Referenztemperatur	23 °C
Temperaturdrift	≤ 0.00075 % v.E. / K
Galvanische Trennung	
Prüfspannung	2.5 kV
Anzeigen	
Betriebsbereitschaft	grün
Schaltzustand	gelb
Fehlermeldung	rot
Schutzart	IP20
Brennbarkeitsklasse nach UL 94	V-0
Umgebungstemperatur (min)	-25 °C
Umgebungstemperatur (max)	70 °C
Lagertemperatur	-40...+80 °C
Abmessungen	104 x 27 x 110 mm
Gewicht	175 g
Montagehinweis	Montage auf Hutschiene (NS35) oder Montageplatte
Gehäusewerkstoff	Polycarbonat/ABS
Elektrischer Anschluss	4 x 5-polige abziehbare Klemmenblöcke, verpolsicher, Schraubanschluss
Anschlussquerschnitt	1 x 2.5 mm ² / 2 x 1.5 mm ²
Anzugsdrehmoment	0.5 Nm

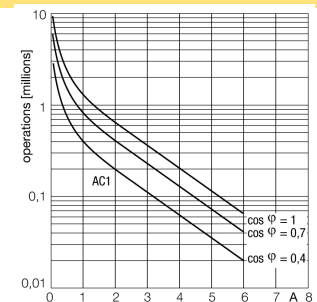
Abmessungen



Ausgangsrelais – Lastkurve



Ausgangsrelais – elektrische Lebensdauer



**Grenzwertsignalgeber
1-kanalig
IM43-13-SR****Zubehör**

Typ	Ident-Nr.		Maßbild
IM-CC-5X2BK/2BK	7541219	Federzugklemmen für IM-Module (Nicht-Ex-Geräte mit 27 mm Baubreite); Lieferumfang: 4 Stück 5-polige schwarze Klemmen.	