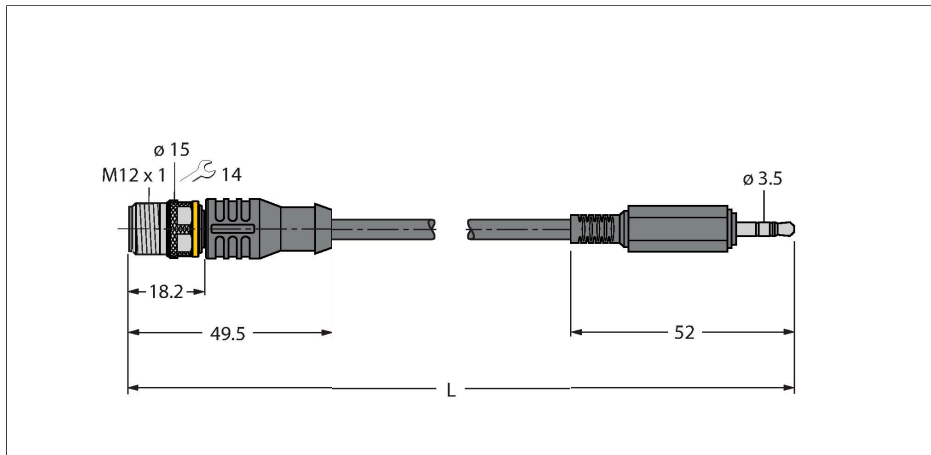


# IOL-COM/3M

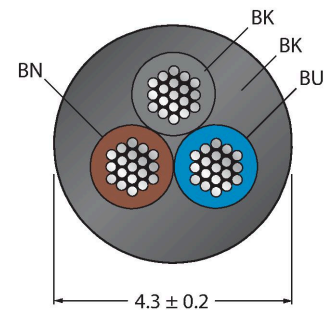
## Zubehör – IO-Link Kommunikationsleitung Verbindungsleitung



### Merkmale

- IO-Link Kommunikationsleitung
- Zum Anschluss von IO-Link Devices
- Device via 3.5 mm Klinkenstecker
- Master via M12 x 1 Stecker
- Leitungslänge 3 m

### Leitungsquerschnitt

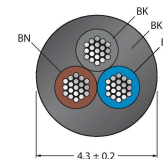


### Kontaktbelegung



### Überschrift Anschlussbild

Leitungsquerschnitt



Anschlussbelegung



### Funktionsprinzip

Die Kommunikationsleitung IOL-COM/3M verbindet den IO-Link Master mit dem IO-Link Device. Hierzu wird der M12-Stecker mit dem Master und der 3.5 mm Klinkenstecker mit dem Device verbunden. Das IOL-COM/3M dient nicht der Versorgung des angeschlossenen Devices.

Über die IO-Link Schnittstelle kann das Device sowohl im IO-Link (IOL) als auch im Standard IO (SIO) Mode betrieben werden. Im SIO Mode werden die Schaltausgänge klassisch genutzt, im IOL Mode wird der digitale Prozesswert seriell übertragen.

### Technische Daten

Typ	IOL-COM/3M
Ident-No.	7525110
Steckverbinder A	Stecker, M12x1, gerade
Polzahl	4
Kontakte	Messing, CuZn, vergoldet
Kontaktträger	Kunststoff, TPU, Schwarz
Griffkörper	Kunststoff, TPU, Schwarz
Überwurfmutter/-schraube	Messing, CuZn, vernickelt
Anzugsdrehmoment	0.8 ... 1 Nm
Mechanische Lebensdauer	> 100 Steckzyklen
Verschmutzungsgrad	3
Schutzart	IP67, nur im verschraubten Zustand
Steckverbinder B	Stecker, gerade
Polzahl	1
Kontakte	Metall
Kontaktträger	Kunststoff, Schwarz
Griffkörper	Kunststoff, PVC, Schwarz
Leitungsdurchmesser	Ø 4.3 mm
Leitungslänge	3 m
Leitungsmantel	PUR, Schwarz
Aderisolierung	PP
Adernquerschnitt	3 x 0.34 mm <sup>2</sup>
Litzenaufbau	22
Aderfarben	BN, BU, BK
Umgebungstemperatur im ruhenden Zustand	-50 °C...+80 °C

## Technische Daten

Umgebungstemperatur in Bewegung -25 °C...+80 °C

---

Die Parametrierung der Devices erfolgt softwareunterstützt über die IO-Link Schnittstelle, bspw. über die gerätespezifische IODD / DTM innerhalb des FDT-Frames - PACTware oder steuerungsnah via On-Request Data Objects.

---

