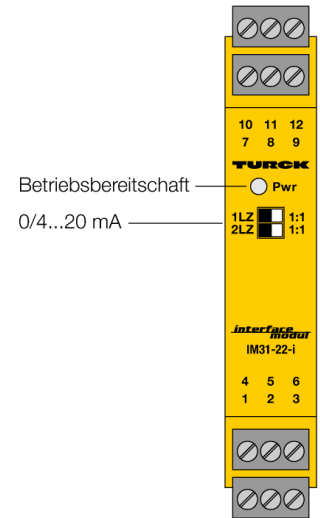
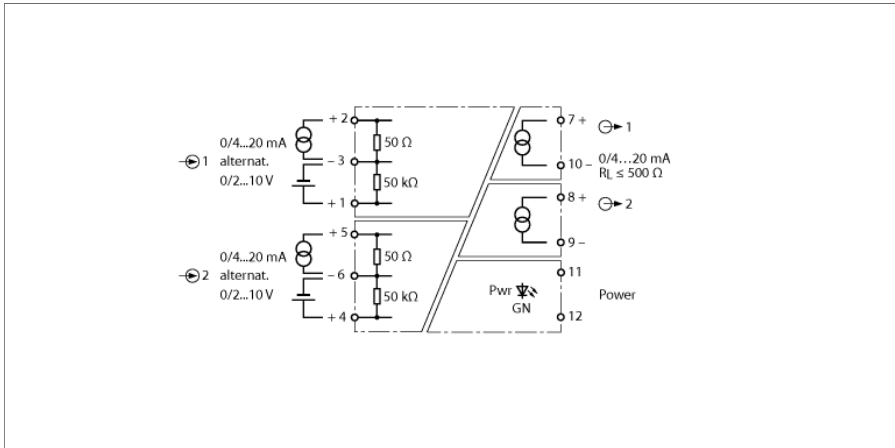


**Analogsignaltrenner
2-kanalig
IM31-22-I**



Über den 2-kanaligen Analogsignaltrenner IM31-22-I werden normierte, aktive Spannungs- oder Stromsignale galvanisch getrennt übertragen.

Das Gerät ist mit zwei Eingangskreisen von 0/2...10 V bzw. -0/4...20 mA und zwei kurzschlussfesten Ausgangskreisen von -0/4...20 mA ausgestattet.

Die Übertragungscharakteristik wird frontseitig über einen DIP-Schalter eingestellt. In Schalterstellung „1 : 1“ werden die Eingangssignale ohne Beeinflussung übertragen und an den Ausgängen zur Verfügung gestellt. In Schalterstellung „LZ“ wird ein Dead-zero-Signal (0...10 V bzw. 0...20 mA) am Eingang in ein Live-zero-Signal (4...20 mA) am Ausgang umgewandelt.

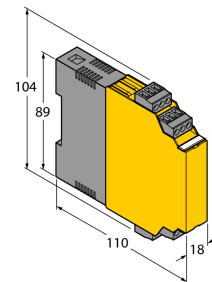
Eine grüne LED signalisiert die Betriebsbereitschaft.

- **Übertragung von normierten Analogsignalen**
- **Eingangskreis: 2 x 0/2...10 V oder 0/4...20 mA**
- **Ausgangskreis: 2 x 0/4...20 mA**
- **Allseitige galvanische Trennung**
- **Eingang verpolungssicher**

Analogsignaltrenner
2-kanalig
IM31-22-I

Abmessungen

Typenbezeichnung	IM31-22-I
Ident-Nr.	7506325
Nennspannung	Weitspannungsnetzteil
Betriebsspannungsbereiche	20...250 VAC
Frequenz	40...70 Hz
Betriebsspannungsbereich	20...125 VDC
Leistungsaufnahme	≤ 2.2 W
Spannungseingang	0/2...10 VDC
Eingangswiderstand (Spannung)	≥ 50 kΩ
Stromeingang	0/4...20 mA
Eingangswiderstand (Strom)	≤ 50 Ω
Ausgangskreise	
Ausgangsstrom	0/4...20 mA
Lastwiderstand Stromausgang	≤ 0.5 kΩ
Anstiegszeit (10...90 %)	≤ 50 ms
Abfallzeit (90...10 %)	≤ 50 ms
Messgenauigkeit (inklusive Linearität, Hysterese und Wiederholgenauigkeit)	≤ 0.1 % v. E.
Referenztemperatur	23 °C
Temperaturdrift	≤ 0.005 % v.E. / K
Galvanische Trennung	
Prüfspannung	2.5 kV
Anzeigen	
Betriebsbereitschaft	grün
Schutzart	IP20
Brennbarkeitsklasse nach UL 94	V-0
Umgebungstemperatur (min)	-25 °C
Umgebungstemperatur (max)	70 °C
Lagertemperatur	-40...+80 °C
Relative Luftfeuchtigkeit	≤ 95 %
Abmessungen	104 x 18 x 110 mm
Gewicht	140 g
Montagehinweis	Montage auf Hutschiene (NS35) oder Montageplatte
Gehäusewerkstoff	Polycarbonat/ABS
Elektrischer Anschluss	4 x 3-polige abziehbare Klemmenblöcke, verpolsicher, Schraubanschluss
Anschlussquerschnitt	1 x 2.5 mm ² / 2 x 1.5 mm ²
Anzugsdrehmoment	0.5 Nm



**Analogsignaltrenner
2-kanalig
IM31-22-I****Zubehör**

Typ	Ident-Nr.		Maßbild
IM-CC-3X2BK/2BK	7541218	Federzugklemmen für IM-Module (Nicht-Ex-Geräte mit 18 mm Baubreite); Lieferumfang: 4 Stück 3-polige schwarze Klemmen.	