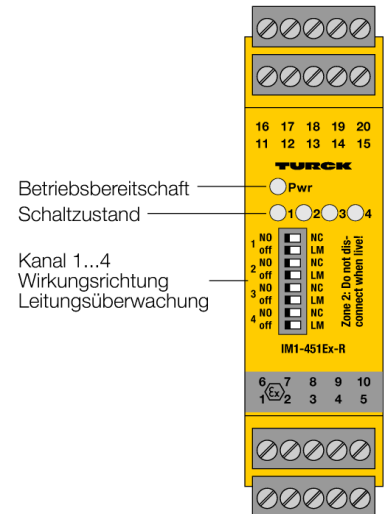
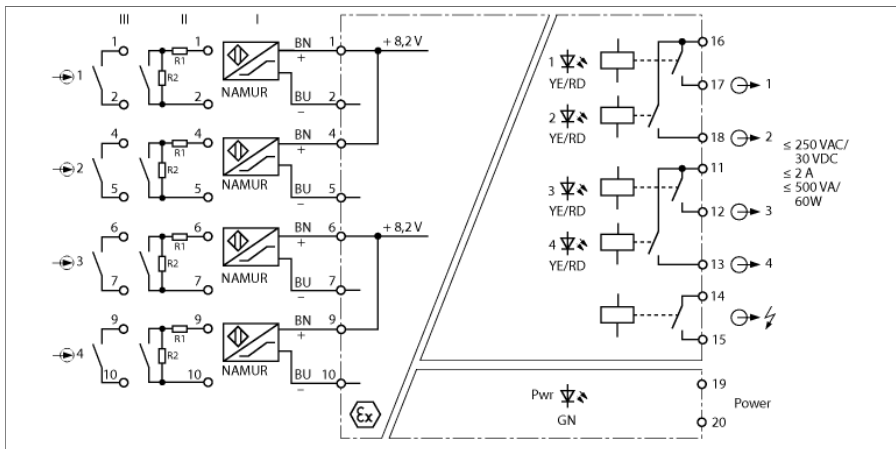


**Trennschaltverstärker
4-kanalig
IM1-451EX-R**



Der 4-kanalige Trennschaltverstärker vom Typ IM1-451EX-R ist mit eigensicheren Eingangskreisen ausgestattet.

An das Gerät können Sensoren nach EN 60947-5-6 (NAMUR) oder potenzialfreie Kontaktgeber angeschlossen werden.

Die Ausgangskreise verfügen über je ein Relais mit je einem Schließer. Zusätzlich besitzt das Gerät einen Summenstörmeldeausgang.

Über acht frontseitige Schalter lassen sich für jeden Kanal separat die Wirkungsrichtung (Arbeits- oder Ruhestromverhalten, d. h. NO/NC) sowie die Drahtbruch- (WB) und Kurzschlussüberwachung (SC) ein- und ausschalten.

Bei Einsatz von mechanischen Kontakten muss die Drahtbruch- und Kurzschlussüberwachung abgeschaltet werden oder der Kontakt mit Widerständen (II) beschaltet sein (siehe Schaltbild).

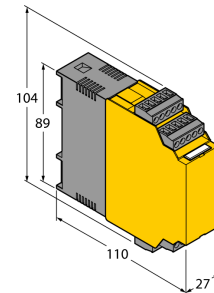
Die grüne LED signalisiert die Betriebsbereitschaft. Die 2-Farben-LED zeigt in Gelb den Schaltzustand des Ausgangs an. Bei einem Fehler im Eingangskreis wechselt, bei eingeschalteter Eingangskreisüberwachung, die 2-Farben-LED auf Rot. Daraufhin fallen das Ausgangsrelais und das Störmelde-relais ab.

- **Fünf Relaisausgänge (Schließer)**
- **Wirkungsrichtung einstellbar -(Arbeits-/ Ruhestromverhalten)**
- **Überwachung der Eingangskreise auf Drahtbruch und Kurzschluss -(ein-/aus-schaltbar)**
- **Summenstörmeldeausgang**
- **Allseitige galvanische Trennung**
- **Eingang verpolungssicher**

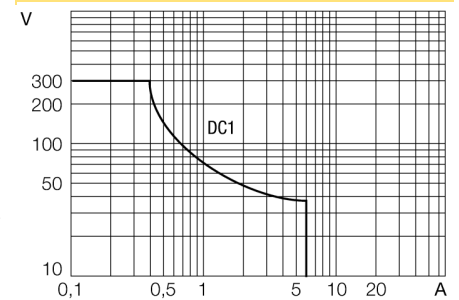
**Trennschaltverstärker
4-kanalig
IM1-451EX-R**

Typenbezeichnung	IM1-451EX-R
Ident-Nr.	7541188
Nennspannung	Weitspannungsnetzteil
Betriebsspannungsbereiche	20...250 VAC
Frequenz	40...70 Hz
Betriebsspannungsbereich	20...125 VDC
Leistungsaufnahme	≤ 3 W
NAMUR Eingang	
NAMUR	EN 60947-5-6
Eingangskreisüberwachung	an/abschaltbar
Leerlaufspannung	8.2 VDC
Kurzschlussstrom	8.2 mA
Eingangswiderstand	1 kΩ
Leitungswiderstand	≤ 50 Ω
Einschaltswelle	1.75 mA
Ausschaltswelle	1.55 mA
Drahtbruchschwelle	≤ 0.06 mA
Kurzschlusschwelle	≥ 6.4 mA
Ausgangskreise (digital)	5 x Relais (Schließer)
Schaltspannung Relais	≤ 30 VDC / ≤ 250 VAC
Schaltstrom je Ausgang	≤ 2 A
Schaltleistung je Ausgang	≤ 750 VA/60 W
Schaltfrequenz	≤ 10 Hz
Kontaktqualität	AgNi, 3μ Au
Galvanische Trennung	
Prüfspannung	2.5 kV
Wichtiger Hinweis	Für Ex-Applikationen sind die in den entsprechenden Ex-Zertifikaten (ATEX, IECEX, UL etc.) niedergelegten Werte maßgeblich.
Ex-Zulassung gem. Konf.-Bescheinigung	TÜV 04 ATEX 2604
Anwendungsbereich	II (1) G, II (1) D
Zündschutzart	[Ex ia Ga] IIC ; [Ex ia Da] IIIC
Ex-Zulassung gem. Konf.-Aussage	TÜV 06 ATEX 552967 X
Anwendungsbereich	II 3 G
Zündschutzart	Ex nA nC [ic Gc] IIC T4
Kennlinie	linear
Anzeigen	
Betriebsbereitschaft	grün
Schaltzustand	gelb
Fehlermeldung	rot
Mech. Daten	
Schutzart	IP20
Brennbarkeitsklasse nach UL 94	V-0
Umgebungstemperatur (min)	-25 °C
Umgebungstemperatur (max)	70 °C
	-25 ... +60 °C für UL, FM, TIIS
Lagertemperatur	-40...+80 °C
Relative Luftfeuchtigkeit	≤ 95 %
Abmessungen	104 x 27 x 110 mm
Gewicht	216 g
Montagehinweis	Montage auf Hutschiene (NS35) oder Montageplatte
Gehäusewerkstoff	Polycarbonat/ABS
Elektrischer Anschluss	4 x 5-polige abziehbare Klemmenblöcke, verpolsicher, Schraubanschluss
Anschlussquerschnitt	1 x 2.5 mm ² / 2 x 1.5 mm ²
Anzugsdrehmoment	0.5 Nm

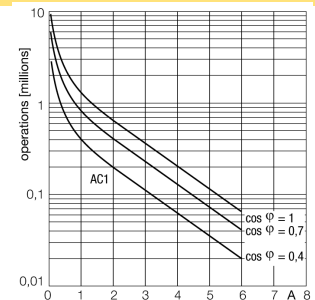
Abmessungen



Ausgangsrelais – Lastkurve

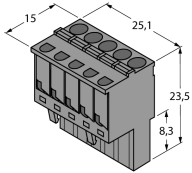


Ausgangsrelais – elektrische Lebensdauer



**Trennschaltverstärker
4-kanalig
IM1-451EX-R**

Zubehör

Typ	Ident-Nr.		Maßbild
IM-CC-5X2BU/2BK	7504031	Federzugklemmen für IM-Module (Ex-Geräte mit 27 mm Baubreite); Lieferumfang: 2 Stück 5-polige blaue Klemmen und 2 Stück 5-polige schwarze Klemmen.	
WM1 WIDERSTANDS-MODUL	0912101	Das Widerstandsmodul WM1 erfüllt die Voraussetzung zur Leitungsüberwachung zwischen einem mechanischen Kontakt und einem TURCK-Auswertegerät, dessen Eingangskreis für Sensoren gemäß EN 60947-5-6 (NAMUR) ausgelegt ist und über eine Überwachung auf Drahtbruch und Kurzschluss verfügt.	