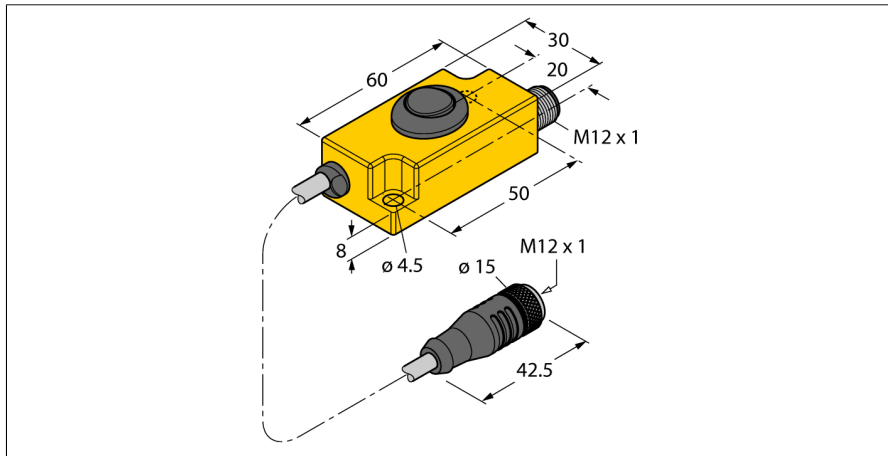
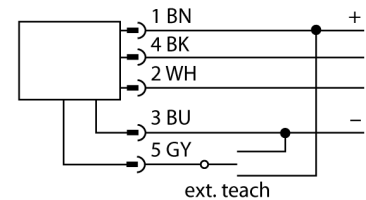


**Zubehör**  
**Teach-Adapter**  
**TX1-Q20L60**



- Teachadapter
- Zur Programmierung des Messbereichs induktiver Linearwegsensoren Li-Q25L, Li-Q17L, sowie die induktiver Winkelsensoren Ri-QR14 und Ri360-DSU



**Funktionsprinzip**

Der Programmieradapter wird zwischen Sensor und Anschlussleitung angeschlossen. Bei Betätigung des Kippschalters wird entweder der Anfang oder das Messbereichsende festgelegt. Somit kann der Sensor per Knopfdruck der jeweiligen Applikation angepasst werden.

<b>Typenbezeichnung</b>	TX1-Q20L60
Ident-Nr.	6967114
<b>Abmessungen</b>	60 x 30 x 20 mm