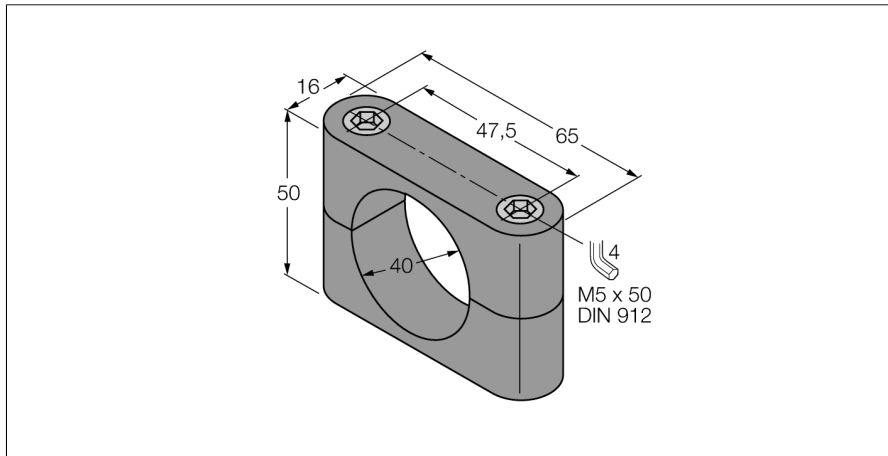


Zubehör Befestigungsschelle BS 40



- Befestigungsschelle
- Kunststoff: PBT

Typenbezeichnung	BS 40
Ident-Nr.	69466
Bauform	Zubehör für Glattrohr, 40 mm
Abmessungen	16 x 65 x 50 mm
Gehäusewerkstoff	Kunststoff, PBT