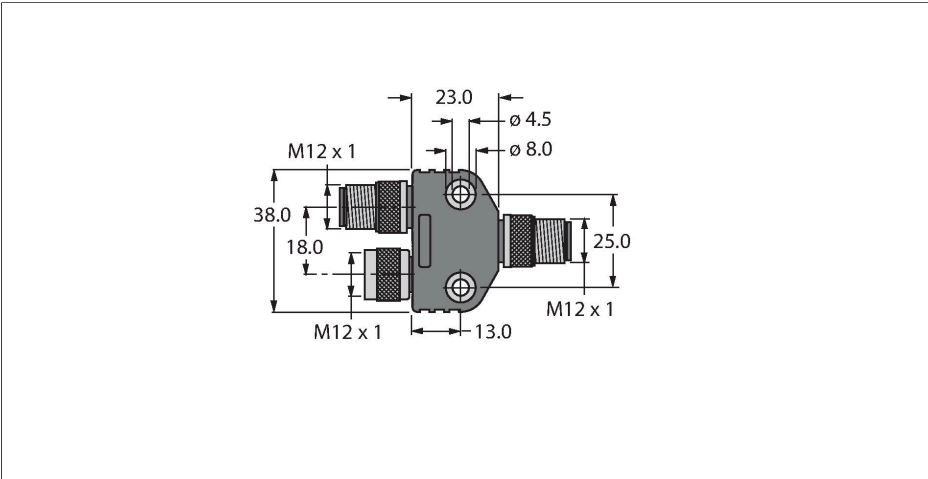


# VB2-FSW-FKW-FSW-45

## 2-fach-Verteilersysteme – Profibus-Y-Stück, komplett geschirmt, 12 MBit/s



### Merkmale



- Ausführung: M12 Anschlussstück
- 5-poliges Y-Stück, invers kodiert
- zum Einsatz in PROFIBUS-DP Applikationen
- Strombelastbarkeit: 150mA (Pins 2, 4), 4A (Pins 1, 3, 5)
- Bemessungsspannung: 150V (Pins 2, 4), 250V (Pins 1, 3, 5)
- Schutzart IP67

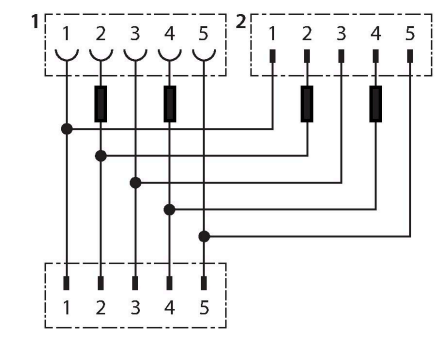
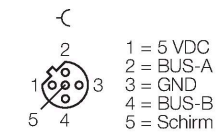
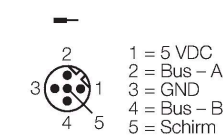
### Technische Daten

Typ	VB2-FSW-FKW-FSW-45
Ident-No.	6996009
Bemerkung zum Produkt	Abgekündigter Artikel - bitte den Ersatzartikel U0095-2 verwenden
I/O Verteiler	2
Steckverbinder A	Stecker, Stecker - Kupplung, M12x1
Polzahl	5/5
Kontakte	Messing, CuZn, vergoldet
Kontaktträger	Kunststoff, TPU, Schwarz
Griffkörper	Kunststoff, TPU, Schwarz
Überwurfmutter/-schraube	Messing, CuZn, vernickelt
Dichtung	Kunststoff, FKM/FPM
Anzugsdrehmoment	0.8 ... 1 Nm (Max. Wert des Gegenstückes beachten!)
Mechanische Lebensdauer	> 100 Steckzyklen
Schutzart	IP67, nur im verschraubten Zustand
Steckverbinder B	M12x1
Elektrische Eigenschaften bei +20 °C	
Bemessungsspannung	250 V
Strombelastbarkeit	4 A
Isolationswiderstand	≥ 10 <sup>8</sup> Ω
Durchgangswiderstand	≤ 5 mΩ
Umgebungstemperatur in Bewegung	-40 °C...+105 °C

### Kontaktbelegung



### Anschlussbelegung



VB2-FSW-FKW-FSW-45 | 04-05-2021 22-44 | Technische Änderungen vorbehalten

## Montagezubehör

TORQUE-WRENCH-SET-AS

6936170



Drehmomentschlüsselset; Griff mit einstellbarem Drehmoment 0.4 - 1.0 Nm, Einstellwerkzeug Drehmoment, Gabelschlüssel für M8 (SW9), Gabelschlüssel für M12 (SW14)