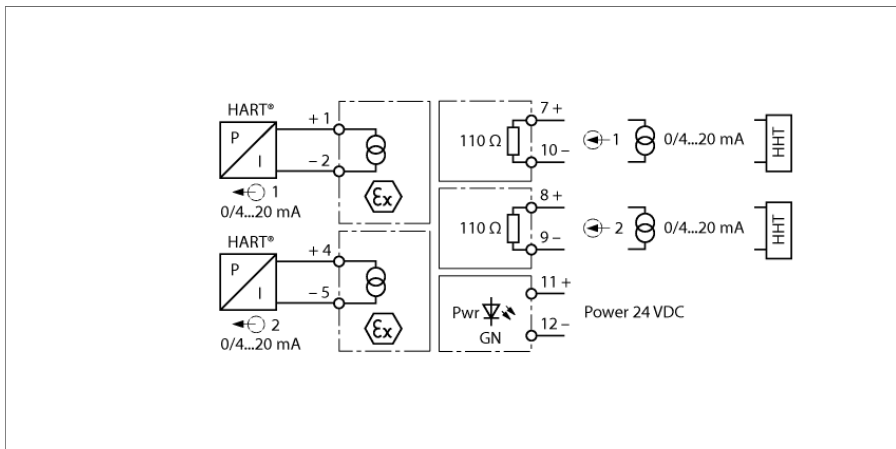


**Analogsignaltrenner  
2-kanalig  
IM35-22EX-HI/24VDC**



Über den 2-kanaligen Signaltrenner IM35-22EX-HI/24VDC wird das normierte Stromsignal galvanisch getrennt aus dem Nicht-Ex-Bereich in den Ex-Bereich ohne Beeinflussung 1:1 übertragen. Neben dem Analogsignal können bidirektional auch die digitalen Signale der HART®-Kommunikation übertragen werden.

Typische Anwendungen sind die Ansteuerung von I/P-Wandlern (z. B. an Stellventilen) oder von Anzeigegeräten im Ex-Bereich.

An den Ausgangsklemmen 1/2 und 4/5 werden die Aktuatoren angeschlossen. Handheld-Terminals [HHT] können an den Ausgangsklemmen und an den Eingangsklemmen 7/10 und 8/9 angeschlossen werden.

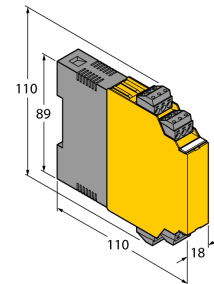
Zusätzlich verfügen die abziehbaren Klemmenblöcke über 2-mm-Prüfbuchsen zur Signalkontrolle.

- **Versorgung von intelligenten Aktuatoren mit HART-Kommunikation**
- **Eingangskreise: 0/4...20 mA**
- **Ausgangskreise: 0/4...20 mA, eigensicher**
- **SIL2**
- **Abziehbare Klemmenblöcke, schraubbar, mit 2-mm-Prüfbuchse**
- **Allseitige galvanische Trennung**
- **Eingang verpolungssicher**

**Analogsignaltrenner**  
**2-kanalig**  
**IM35-22EX-HI/24VDC**

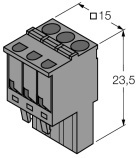
<b>Typenbezeichnung</b>	IM35-22EX-HI/24VDC
Ident-Nr.	7506515
<b>Nennspannung</b>	24 VDC
Betriebsspannungsbereich	19...29 VDC
Leistungsaufnahme	≤ 2.2 W
<b>Stromeingang</b>	0/4...20 mA
Eingangswiderstand (Strom)	≤ 110 Ω
<b>Ausgangskreise</b>	
Ausgangsstrom	0/4...20 mA
Lastwiderstand Stromausgang	≤ 0.6 kΩ
<b>Anstiegszeit (10...90 %)</b>	≤ 90 ms
Abfallzeit (90...10 %)	≤ 90 ms
Messgenauigkeit (inklusive Linearität, Hysterese und Wiederholgenauigkeit)	≤ 0.1 % v. E.
Referenztemperatur	23 °C
Temperaturdrift	≤ 0.005 % v.E. / K
<b>Galvanische Trennung</b>	
Prüfspannung	2.5 kV
<b>Wichtiger Hinweis</b>	Für Ex-Applikationen sind die in den entsprechenden Ex-Zertifikaten (ATEX, IECEx, UL etc.) niedergelegten Werte maßgeblich.
Ex-Zulassung gem. Konf.-Bescheinigung	TÜV 19 ATEX 244924 X
Anwendungsbereich	II (1) G, II (1) D
Zündschutzart	[Ex ia Ga] IIC; [Ex ia Da] IIIC
Ex-Zulassung gem. Konf.-Aussage	TÜV 06 ATEX 553057 X
Anwendungsbereich	II 3 G
Zündschutzart	Ex nA [ic Gc] IIC T4 Gc
Kennlinie	trapezförmig
<b>Wichtiger Hinweis</b>	Wird das Gerät in Applikationen eingesetzt, um funktionale Sicherheit gemäß IEC 61508 zu erreichen, muss das Sicherheitshandbuch herangezogen werden. Angaben im Datenblatt sind für die funktionale Sicherheit nicht gültig.
Zulassung	SIL 2 gem. EXIDA FMEDA
Einsatz in Sicherheitskreisen bis	SIL 2 gemäß IEC 61508
<b>Anzeigen</b>	
Betriebsbereitschaft	grün
<b>Schutzart</b>	IP20
Brennbarkeitsklasse nach UL 94	V-0
Umgebungstemperatur (min)	-25 °C
Umgebungstemperatur (max)	70 °C
Lagertemperatur	-25 ... +60 °C für UL, FM
Abmessungen	-40...+80 °C
Gewicht	110 x 18 x 110 mm
Montagehinweis	172 g
Gehäusewerkstoff	Montage auf Hutschiene (NS35) oder Montageplatte
Elektrischer Anschluss	Polycarbonat/ABS
Anschlussquerschnitt	4 x 3-polige abziehbare Klemmenblöcke mit Prüfbuchse, verpolsicher, Schraubanschluss
Anzugsdrehmoment	1 x 2.5 mm <sup>2</sup> / 2 x 1.5 mm <sup>2</sup>
	0.5 Nm

**Abmessungen**



**Analogsignaltrenner  
2-kanalig  
IM35-22EX-HI/24VDC**

**Zubehör**

Typ	Ident-Nr.		Maßbild
IM-CC-3X2BU/2BK	6900475	Federzugklemmen für IM-Module (Ex-Geräte mit 18 mm Baubreite); Lieferumfang: 2 Stück 3-polige blaue Klemmen und 2 Stück 3-polige schwarze Klemmen.	
IM-CC-3X2BU/2BK	-	Federzugklemmen für IM-Module (Ex-Geräte mit 18 mm Baubreite); Lieferumfang: 2 Stück 3-polige blaue Klemmen und 2 Stück 3-polige schwarze Klemmen.	