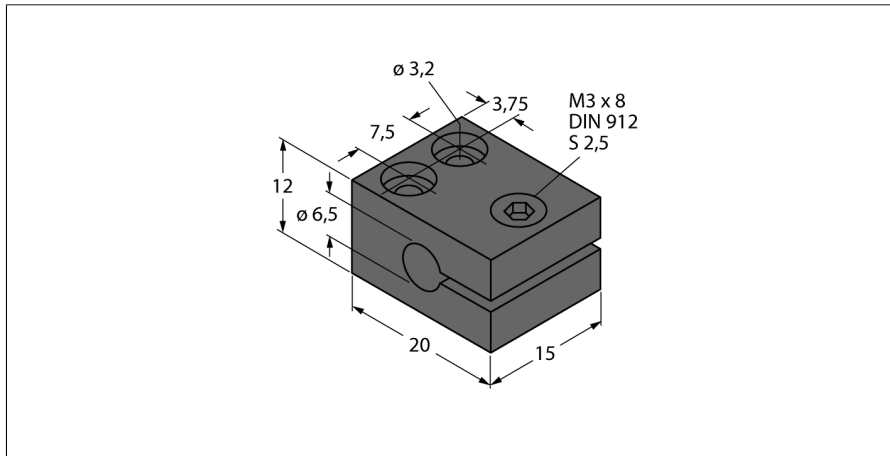


**Zubehör**  
**Befestigungsschelle**  
**MBS65**



- Befestigungsschelle
- Metall: Aluminium, eloxiert

<b>Typenbezeichnung</b>	MBS65
Ident-Nr.	69478
<b>Bauform</b>	Zubehör für Glattrohr, 6,5 mm
Abmessungen	15 x 20 x 12 mm
Gehäusewerkstoff	Metall, AL, eloxiert
Anziehdrehmoment Befestigungsschraube	2.8 Nm
Anziehdrehmoment	≤ 3.5 Nm