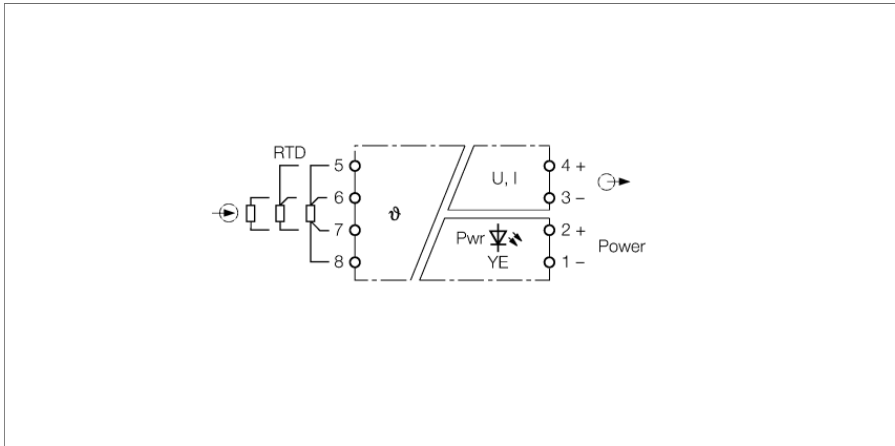


**Temperatur-Messverstärker
1-kanalig
IMS-TI-PT100/24V**



Mit dem 1-kanaligen Temperatur-Messverstärker des Typs IMS-TI-PT100/24V werden die temperaturabhängigen Änderungen von Pt100-Widerständen ausgewertet und galvanisch getrennt als Spannungs- oder Stromsignale von 0...10 V, 0...20 mA oder 4...20 mA temperaturlinear ausgegeben.

Am Eingangskreis des Messverstärkers können alternativ Pt100-Widerstände in 2-, 3- oder 4-Leiter-Technik betrieben werden.

Über DIP-Schalter an der Geräteseite werden die Leiteranzahl des Pt100-Widerstandes, die Übertragungscharakteristik (0...20 mA, 4...20 mA bzw. 0...10 V) sowie der Messbereich eingestellt.

Das Gerät bietet eine Drahtbruch- und Kurzschlussüberwachung. Im Fehlerfall werden 12 V oder 22 mA ausgegeben und der Fehler wird zusätzlich durch das Blinken der Betriebsbereitschafts-LED angezeigt.

Standardmäßig können folgende Messbereiche gewählt werden:

- 50...+150 °C
- 0...+100 °C
- 0...+200 °C

Im Fehlerfall (Drahtbruch oder Kurzschluss) werden 12 V oder 22 mA ausgegeben; zusätzlich wird der Fehler durch Blinken der Betriebsbereitschafts-LED angezeigt.

Weitere Lösungen für Applikationen mit anderen Messbereichen und Temperaturfühlern bieten die TURCK-Temperatur-Messverstärker der Baureihe IM34.

- **Anschluss von Temperaturfühler Pt100**
- **Ausgangskreis: 0/4...20 mA oder 0...10 V**
- **Genauigkeit < 0,3 % vom Endwert**
- **Allseitige galvanische Trennung**
- **Eingang verpolungssicher**
- **6,2 mm breit**

Temperatur-Messverstärker
1-kanalig
IMS-TI-PT100/24V

Typenbezeichnung	IMS-TI-PT100/24V
Ident-Nr.	7504012
Nennspannung	24 VDC
Betriebsspannungsbereich	16.8...30 VDC
Leistungsaufnahme	≤ 0.32 W
Restwelligkeit	5 mV _{ss}
Pt100	-50...150°C; 0...100°C; 0...200°C
Eingangswiderstand (Spannung)	≥ 1000 kΩ
Ausgangskreise	
Ausgangsstrom	0/4...20 mA
Ausgangsspannung	0...10 V
Lastwiderstand Spannungsausgang	≥ 1 kΩ
Lastwiderstand Stromausgang	≤ 0.4 kΩ
Anstiegszeit (10...90 %)	≤ 30 ms
Abfallzeit (90...10 %)	≤ 30 ms
Messgenauigkeit (inklusive Linearität, Hysterese und Wiederholgenauigkeit)	≤ 0.3 % v. E.
Temperaturdrift	≤ 0.00015 % v.E. / K
Galvanische Trennung	
Prüfspannung	1.5 kV
Anzeigen	
Betriebsbereitschaft	gelb
Mech. Daten	
Schutzart	IP20
Brennbarkeitsklasse nach UL 94	V-0
Umgebungstemperatur (min)	-20 °C
Umgebungstemperatur (max)	60 °C
Lagertemperatur	-40...+80 °C
Abmessungen	114.5 x 6.2 x 90 mm
Gewicht	60 g
Montagehinweis	Montage auf Hutschiene (NS35)
Gehäusewerkstoff	Polycarbonat/ABS
Elektrischer Anschluss	Schraubklemmen
Anschlussquerschnitt	2.5 mm ²
Anzugsdrehmoment	0.5 Nm

Abmessungen

