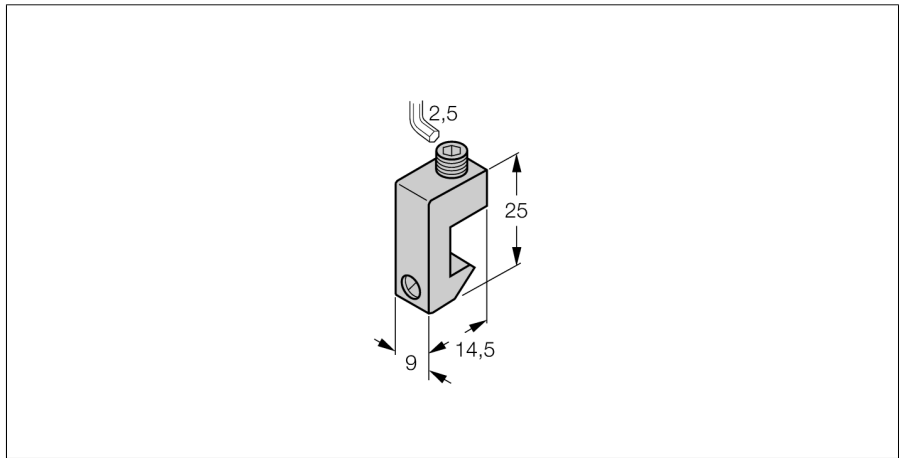
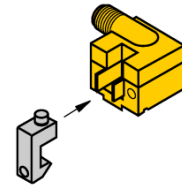
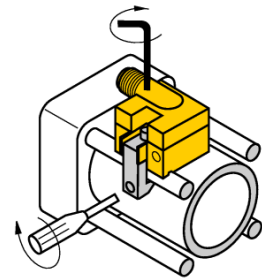


**Zubehör  
Klemmstück  
für Zugankerzylinder  
KLA1**



- Montage auf Zugankerzylindern
- Zylinderdurchmesser: 32...50 mm
- Aluminium



<b>Typenbezeichnung</b>	KLA1
Ident-Nr.	69700
<b>Bauform</b>	Zubehör, AKT
Abmessungen	20 x 14,5 x 9 mm
Gehäusewerkstoff	Metall, AL
Klemmstück passend zu Zylinderdurchmesser	32...50 mm
Klemmbreite min	4 mm
Klemmbreite max	8 mm