

PRODUKTDATENBLATT

FL PFM 10 W 3000 K SYM 100 WT

FLOODLIGHT 10 W | Vielseitig einsetzbare Fluter mit bis zu 1200 lm Lichtstrom



Anwendungsgebiete

- Ersatz für Fluter mit Halogenlampen
- Außenanwendung (IP65)
- Öffentlicher Raum
- Anstrahlung von Fassaden
- Baustellen
- Gärten, Balkone und andere Außenbereiche

Produktvorteile

- Lichtstark, robust und langlebig
- Sichere und sehr gleichmäßige Ausleuchtung, dank opalem, gehärtetem Glasdiffusor
- Kein Lichtaustritt im oberen Halbraum (ULOR 0%) bei 0° Aufneigung
- Energieersparnis von bis zu 90 % verglichen mit Halogenlampen-Flutern
- 5 Jahre Garantie

Produkteigenschaften

- Reflektorbasierte, symmetrische Lichtverteilung mit 100° x 100° Abstrahlwinkel
- Integriertes Vorschaltgerät mit großem Eingangsspannungsbereich, geeignet für 100 - 277 V AC
- Überspannungsschutz: bis zu 4 kV (L/N-PE), 2 kV (L-N)
- Montagebügel mit 30° Winkel und großem Rotationsbereich
- Vorinstalliertes, flexibles Kabel (H05RN-F) mit 1 m Länge, 3 x 1.0 mm² gekrimpt



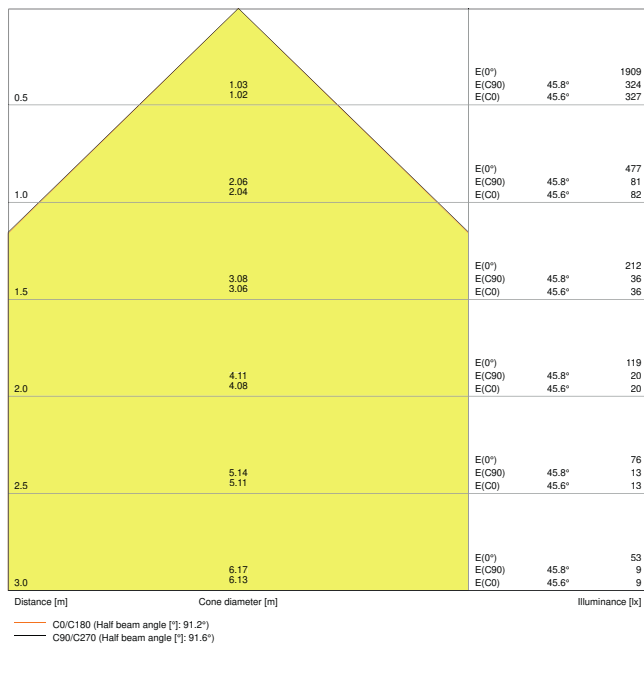
TECHNISCHE DATEN

Elektrische Daten

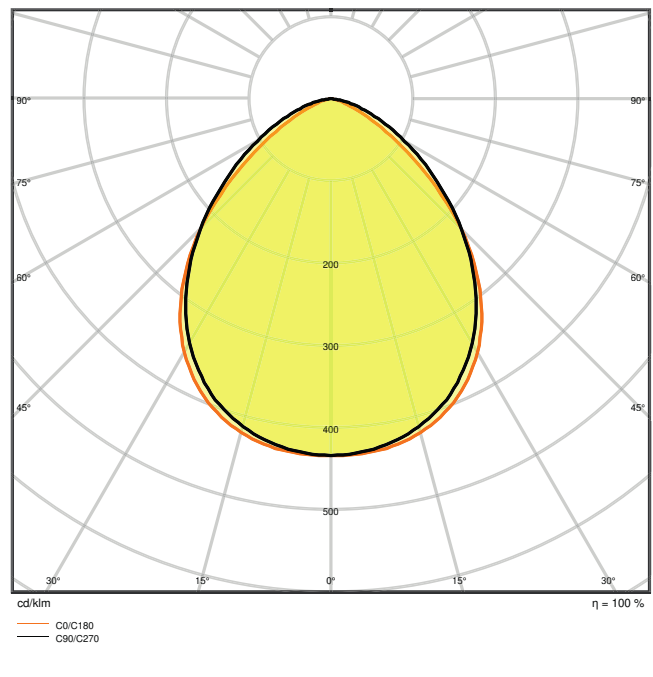
Nennleistung	10,00 W
Nennspannung	100...277 V
Netzfrequenz	50...60 Hz
Nennstrom	49 mA
Einschaltstrom	3,68 A
Einschaltstromdauer T_{h50}	27 μ s
Max. Anzahl der Leuchten Leitungsschutzschalter B16	195
Max. Anz. Leucht. an Sicherungsaut. C10 A	142
Max. Anzahl der Leuchten Leitungsschutzschalter C16	228
Netzleistungsfaktor λ	> 0,90
Oberschwingungsgehalt	< 20 %
Schutzklasse	I
Betriebsart	Integrierter LED-Treiber

Photometrische Daten

Lichtstrom	1100 lm
Lichtausbeute	110 lm/W
Farbtemperatur	3000 K
Lichtfarbe (Bezeichnung)	Warm weiß
Farbwiedergabeindex Ra	≥ 80
Standardabweichung des Farbabgleichs	≤ 5 sdc
Lichtstärke	-
Flimmer-Messgröße (Pst LM)	-
Messgröße für Stroboskop-Effekte (SVM)	-
Photobiologische Risikogruppe gemäß EN62778	RG1
Photobiologische Risikogruppe gemäß EN62471	RG1
Ausstrahlungswinkel	100 ° x 100 °



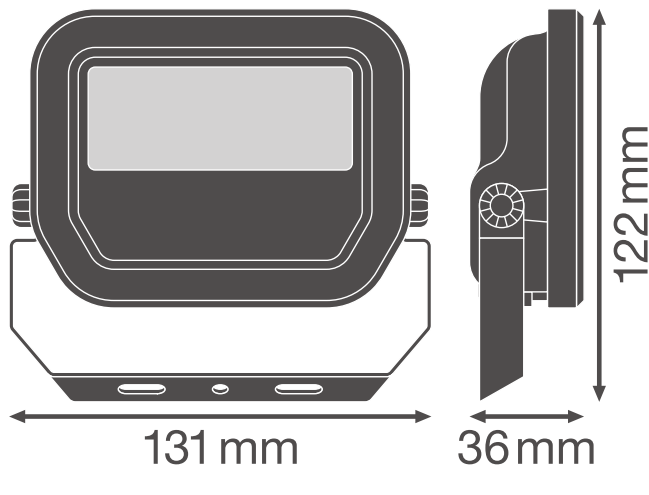
LDC typ cone



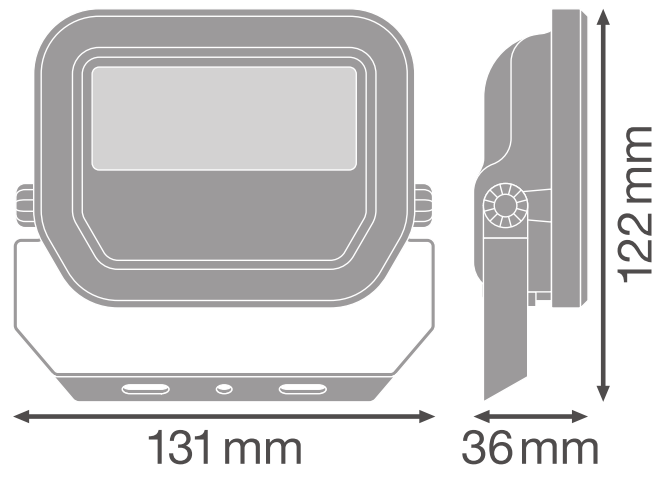
LDC typ polar

Maße & Gewicht

Länge	122,00 mm
Breite	131,00 mm
Höhe	36,00 mm
Produktgewicht	400,00 g
Kabellänge	1000 mm



Product line drawing with numbers



Product line drawing with numbers

Materialien & Farben

Produktfarbe	Weiß
Gehäusefarbe	Weiß
Gehäusematerial	Aluminium
Material der lichtemittierenden Fläche	Glas
Glühdrahtprüfung nach IEC 60695-2-12	650 °C
Quecksilbergehalt der Lampe	0.0 mg

Anwendung & Installation

Umgebungstemperaturbereich	-30...+50 °C
Lagertemperaturbereich	-40...+70 °C
Anschlussart	Kabel, 3-polig
Schutzart	IP65
Schutzklasse IK (Stoßfestigkeitsgrad)	IK07
Dimmbar	Nein
Montageart	Anbau
Montageort	Wand / Decke / Boden
Anwendungsumgebung	Außenanwendungen
Justierbar	Ja
LED-Modul austauschbar	Nicht austauschbar

Mit Leuchtmittel	Ja
------------------	----

Lebensdauer

Lebensdauer L70/B50 bei 25 °C	70000 h ¹⁾
Lebensdauer L80/B10 bei 25 °C	55000 h ¹⁾
Lebensdauer L90/B10 bei 25 °C	35000 h
Anzahl der Schaltzyklen	100000

¹⁾ t[h]: L70 / B50 @ 25 °C (Ta), t[h]: L80 / B10 @ 25 °C (Ta), t[h]: L90 / B10 @ 25 °C (Ta)

Vorschaltgerät







Ausgangsstrom	220 mA
EVG - Ausgangs-Rippelstrom	< 50 %

Zertifikate & Standards

Normen	CE / CB / ENEC / EAC / RoHS / EPD
Leuchte mit begrenzter Oberflächentemperatur "D-Zeichen"	Nein
Ballwurfsicher	Nein
EPD ID	LEDV-00009-V01.01-EN

DOWNLOADS

Dokumente und Zertifikate

 User instruction
 Addon Technical Information
 Packaging insert
 Declarations Of Conformity CE
 Declarations Of Conformity UKCA
 PEP Ecopassport

Fotometrische und lichttechnische Planungsdateien

Fotometrische und lichttechnische Planungsdateien



IES file (IES)



LDT file (Eulumdat)



ULD file (DIALux)



ROLF file (RELUX)



UGR file (UGR table)



LDC typ cone



LDC typ polar

CAD/BIM Dateien



BIM_Revit_3D



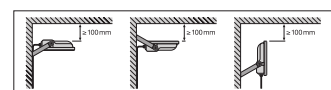
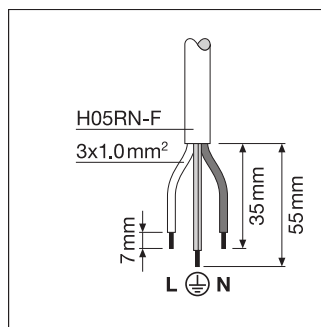
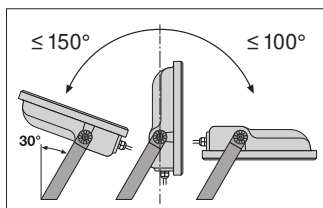
CAD_STEP_3D

VERPACKUNGSMITTEL

EAN	Verpackungseinheit (Stück pro Einheit)	Abmessungen (Länge x Breite x Höhe)	Bruttogewicht	Volumen
4058075420861	Faltschachtel 1	136 mm x 57 mm x 118 mm	447.00 g	0.91 dm ³
4058075420878	Versandschachtel 12	360 mm x 286 mm x 144 mm	5840.00 g	14.83 dm ³

Die genannten Produktnummern beschreiben die kleinste bestellbare Mengeneinheit. Eine Versandeinheit kann mehrere Einzelprodukte beinhalten. Als Bestellmenge verwenden Sie bitte das Ein- oder Mehrfache einer Versandeinheit.

WEITERE KATALOGINFORMATIONEN



Referenzen / Verweise

- Zur Garantie siehe www.ledvance.de/garantie

Haftungsausschluss

Änderungen und Irrtümer vorbehalten. Vergewissern Sie sich, dass Sie immer den neuesten Stand verwenden.