

Abdeckung IP65



transparent , Art.-Nr.:
92958

Produktinformationen

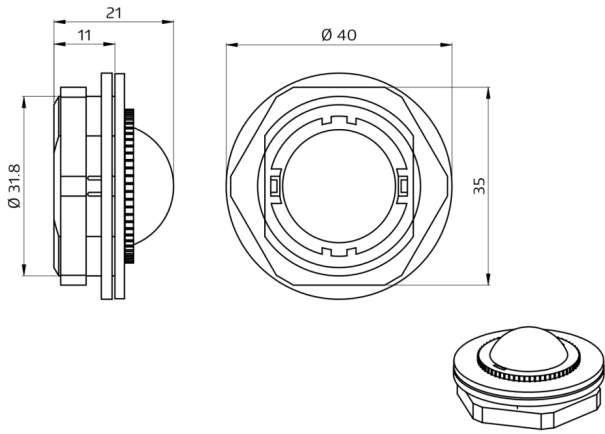
- Abdeckung zum Einbau in Gehäuse und Decken mit einer Stärke von bis zu 6 mm
- Geeignet für alle PD9-Melder mit Ausnahme der Melder für große Höhen (-GH)
- Reduzierung der Erfassungsweite um ca. 20%
- Erhöhung der Dichtigkeit des Sensorkopfs auf IP65, ausschließlich im eingebauten Zustand
- Einbauumgebung (z.B. Leuchte) muss den gleichen Anforderungen entsprechen
- Die Dichtigkeit ist nach dem Einbau zu prüfen.

Technische Daten

Schutzart/-klasse: IP65

Bestelldaten

Bezeichnung	Farbe	Artikel-Nummer
Abdeckung IP65 für Sensorkopf PD9	transparent	92958



Bemaßung 92958

© 2021 B.E.G. Brück Electronic GmbH