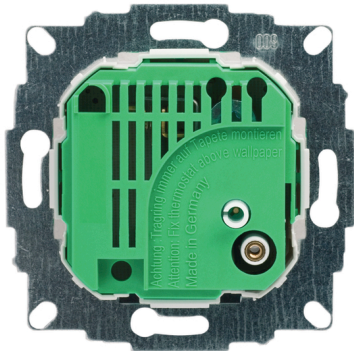


Funktionsbeschreibung

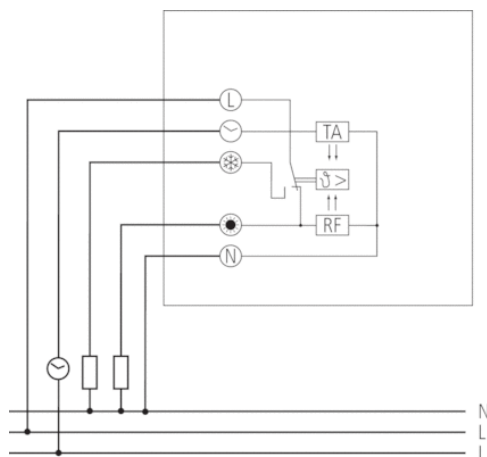


- Raumthermostat mit thermischer Rückführung
- Wechsler für Heizen/Kühlen
- Wird als Ersatzgerät ohne Rahmen, Zentralstück und Einstellknopf geliefert, inkl. Bauschutzkappe
- Rahmen, Zentralstück und Einstellknopf als Zubehör lieferbar
- Einstellregler mit mechanischer Einstellbegrenzung oder Feststellung
- Zentralstück passt über Adapterrahmen des Schalterherstellers in fast jeden Rahmen
- Idealer Regler für Modernisierung und Neubau

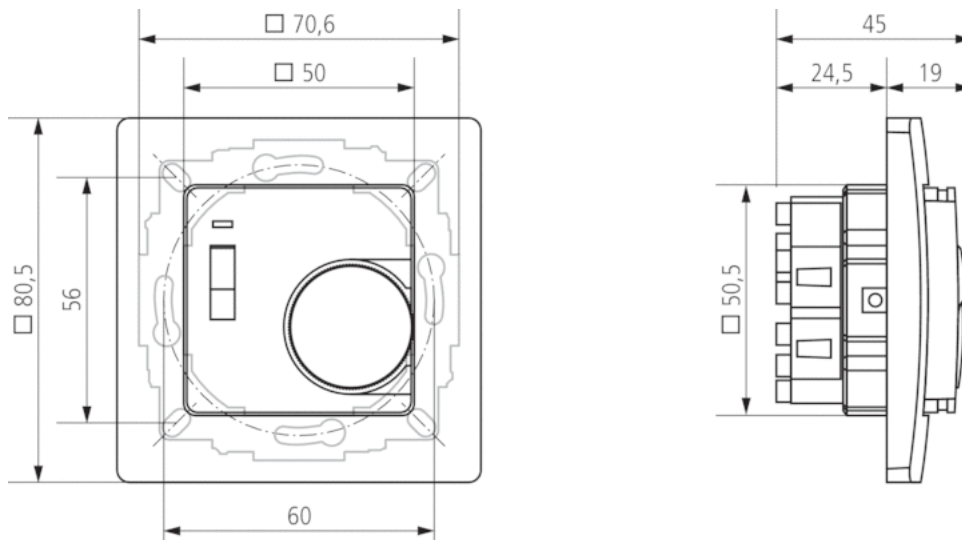
Technische Daten

Betriebsspannung	230 – 240 V AC
Frequenz	50 – 60 Hz
Kontaktart	Wechsler
Schaltleistung	Heizen: 10 A (bei 230 V AC, $\cos \varphi = 1$), 4 A (bei 230 V AC, $\cos \varphi = 0,6$) Kühlen: 5 A (bei 230 V AC, $\cos \varphi = 1$), 1 A (bei 230 V AC, $\cos \varphi = 0,6$)
Einstellbereich Temperatur	+5 °C ... +30 °C
Funktionsart	Mechanisch
Heizen/Kühlen umschaltbar	<input type="checkbox"/>
Regelgenauigkeit	ca. 0,5 K, thermische Rückführung
Prüfzeichen	VDE
Montageart	Unterputz
Schutzklasse	II nach EN 60 730-1

Anschlussbilder



Maßbilder



Zubehör

Stellantrieb ALPHA 4 230 V

- Artikel-Nr.: 9070438
Details ▶ www.theben.de



Zentralstück RAMSES 741/748

- Artikel-Nr.: 9070602
Details ▶ www.theben.de



Rahmen einzeln RAMSES 74x

- Artikel-Nr.: 9070603
Details ▶ www.theben.de

