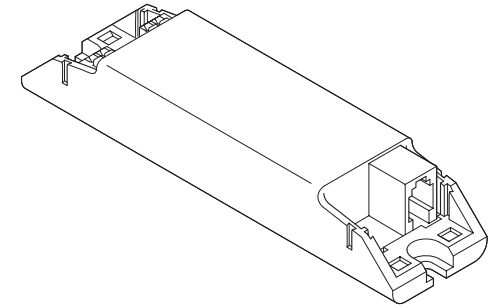


# DALI Sensor Coupler HF LS LI



# OSRAM



OSRAM GmbH  
Berliner Allee 65  
86153 Augsburg  
Germany  
[www.osram.com](http://www.osram.com)

C15028391  
G15059855  
04.04.19

**Ⓢ SAFETY AND MOUNTING INFORMATION:**  
The OSRAM DALI Sensor Coupler HF LS LI is developed exclusively for luminaire installation and can be used only in combination with the HF LS LI sensor (sensor head). It can be installed independently (e.g. ceiling installation) with the help of the ECO CI KIT; only one HF LS LI sensor can be connected to each OSRAM DALI sensor coupler.

Recommended cable types for independent installation:  
• DALI + power supply: 1x NYM 5x1.5mm<sup>2</sup> or 1x H05VV 5x1.5mm<sup>2</sup>  
• Sensor cable – only OSRAM 4p4c cable

The DALI interface provides basic insulation against mains connection. If the DALI interface is connected to mains, the device will be destroyed!

Wiring check:  
Short press the SELECT button to switch the display LED on and off. If the LED remains off, the device has either no main power or no DALI power supply -> check power supplies.

Information for start-up:  
In addition to standard start-up, some OSRAM DALI controllers (e.g. OSRAM DALI Professional) offer sensor detection by pressing the SELECT button. The Select LED and the LED on the sensor head can be activated from some OSRAM DALI controllers and indicates the start-up status.

The sensitivity of the connected HF LS LI sensor can be adjusted with the Remote PC KIT (remote control). Details can be found in the operating instructions for the HF LS LI sensor.

Reset to factory settings:  
With the power supply connected, press and hold the SELECT button for at least 10s to reset the device to factory settings; the display LED will flash for 4s.

1) Protection type; 2) Accessories; 3) Master remote control to adjust sensor sensitivity; 4) Strain relief for independent installation; 5) Wiring diagram; 6) Power connection; 7) DALI connection; 8) 4p4c sensor connection; 9) SELECT button (operate only with insulated tools!) 10) Display LED 11) sensor head

Technical support:  
[www.osram.com](http://www.osram.com), +49 (0)89-6213-6000

**Ⓢ SICHERHEITS- UND MONTAGEHINWEISE:**  
Der OSRAM DALI Sensor Coupler HF LS LI ist ausschließlich für den Leuchteneinbau entwickelt und nur in Kombination mit dem HF LS LI Sensor (Sensorkopf) verwendbar. Eine unabhängige Montage (z.B. Deckeneinbau) ist mit Hilfe des ECO CI KIT möglich; Pro OSRAM DALI Sensor Coupler HF LS LI ist max. ein HF LS LI Sensor anschließbar.

Empfohlene Kabeltypen bei unabhängiger Montage:  
• DALI + Netzspannung: 1x NYM 5x1,5mm<sup>2</sup> oder 1x H05VV 5x1,5mm<sup>2</sup>  
• Sensorleitung ausschließlich OSRAM 4p4c Kabel

Die DALI-Schnittstelle bietet eine Grundisolierung gegenüber der Netzstromversorgung. Wenn die DALI Schnittstelle mit Netzspannung verbunden wird, wird das Gerät zerstört!

Verdrahtungscheck:  
Mit einem Kurzdruck der SELECT-Taste kann die Anzeige LED ein / ausgeschaltet werden. Bleibt die LED aus, ist entweder die Netz- oder DALI-Spannung nicht am Gerät vorhanden -> Spannungen prüfen.

Inbetriebnahme Hinweise:  
Zusätzlich zur Standard-Inbetriebnahme bieten manche OSRAM DALI Steuerungen (z.B. OSRAM DALI Professional) eine Erkennung der Sensorkopf durch Drücken der SELECT-Taste an. Die Select-LED sowie die LED am Sensorkopf kann von manchen OSRAM DALI Steuerungen angesteuert werden und signalisiert den Inbetriebnahme-Status.

Die Empfindlichkeit des angeschlossenen HF LS LI Sensors kann mit dem Remote PC KIT (Fernbedienung) angepasst werden. Details sind in der Bedienungsanleitung vom HF LS LI Sensor enthalten.

Rücksetzen auf die Werkseinstellungen:  
Bei angeschlossener Netz-Spannung wird das Gerät mit einem sehr langen Tastendruck (WLP) >10s auf die SELECT-Taste auf Werkseinstellungen zurückgesetzt und die Anzeige – LED blinkt für 4s.

1) Schutzart; 2) Zubehör; 3) Fernbedienung zur Einstellung der Sensorempfindlichkeit; 4) Zugentlastung für unabhängige Montage; 5) Anschluss-Schema; 6) Netzanschluss; 7) DALI-Anschluss; 8) 4p4c Anschluss Sensor; 9) SELECT-Taste (Betätigung nur mit schutzisoliertem Werkzeug!) 10) Anzeige LED; 11) Sensorkopf

Technische Unterstützung:  
[www.osram.com](http://www.osram.com), +49 (0)89-6213-6000

**Ⓢ INFORMATIONS RELATIVES À LA SÉCURITÉ ET À L'INSTALLATION :**  
Le coupleur de capteur OSRAM DALI HF LS LI a été développé exclusivement pour l'installation de luminaires et ne peut être utilisé qu'en combinaison avec le capteur HF LS LI (tête de capteur). Il peut être installé séparément (p. ex. installation au plafond) à l'aide de l'ECO CI KIT ; le coupleur de capteur OSRAM DALI n'accepte la connexion que d'un seul capteur HF LS LI.

Types de câbles recommandés pour une installation séparée :  
• DALI + alimentation : 1x NYM 5x1,5 mm<sup>2</sup> ou 1x H05VV 5 x 1,5 mm<sup>2</sup>  
• Câble du capteur – uniquement câble 4p4c OSRAM

L'interface DALI fournit une isolation de base du raccordement secteur. Le raccordement de l'interface DALI à l'alimentation électrique entraîne la destruction du dispositif !

Vérification du câblage :  
Appuyez légèrement sur le bouton SELECT pour allumer et éteindre la LED. Si la LED reste éteinte, cela signifie que l'alimentation principale ou l'alimentation DALI est défectueuse -> vérifier les alimentations.

Informations pour la mise en service :  
En plus de la mise en service standard, certains contrôleurs OSRAM DALI (p. ex. OSRAM DALI Professional) proposent la détection de capteur par une pression sur le bouton SELECT. La fonction Select LED et la LED sur la tête du capteur peuvent être activées à partir de certains contrôleurs OSRAM DALI et indiquent l'état au démarrage.

Le Remote PC KIT (télécommande) permet de régler la sensibilité du capteur HF LS LI raccorder. Vous trouverez de plus amples informations dans le mode d'emploi du capteur HF LS LI.

Réinitialisation aux réglages d'usine :  
Une fois l'alimentation connectée, appuyez sur le bouton SELECT et maintenez-le enfoncé pendant au moins 10 secondes pour réinitialiser l'appareil aux réglages d'usine ; la LED clignote pendant 4 secondes.

1) Type de protection ; 2) Accessoires ; 3) Télécommande principale pour le réglage de la sensibilité du capteur ; 4) Délestage de traction pour installation séparée ; 5) Schéma de câblage ; 6) Raccordement électrique ; 7) Connexion DALI ; 8) Raccordement capteur 4p4c ; 9) Bouton SELECT (fonctionne uniquement avec des outils à double isolation !) 10) Affichage LED ; 11) Tête du capteur

Support technique:  
[www.osram.com](http://www.osram.com), +49 (0)89-6213-6000

**Ⓢ INFORMACION DE INSTALACIÓN Y SEGURIDAD:**  
El acoplador de sensor HF LS LI de OSRAM DALI ha sido desarrollado exclusivamente para la instalación de luminarias y solo puede utilizarse en combinación con el sensor HF LS LI (cabezal del sensor). Se puede instalar por separado (p. ej., instalación en techo) con ayuda del ECO CI KIT. Solo se puede conectar un sensor HF LS LI a cada acoplador de sensor OSRAM DALI.

Tipos de cable recomendados para la instalación independiente:  
• Alimentación DALI +: 1x NYM 5 x1,5 mm<sup>2</sup> o 1x H05VV 5 x 1,5 mm<sup>2</sup>  
• Cable del sensor: solo cable 4p4c de OSRAM

La interfaz DALI ofrece un aislamiento básico frente a la red eléctrica. Si la interfaz DALI está conectada a la fuente de alimentación, el dispositivo se destruirá.

Comprobación del cableado:  
Pulse suavemente el botón SELECT para encender o apagar el LED de la pantalla. Si el LED no se enciende, el dispositivo no recibe alimentación de red o de DALI. Compruebe las tomas de alimentación.

Información para la iniciación:  
Además de la iniciación estándar, algunos controladores OSRAM DALI (por ejemplo, OSRAM DALI Professional) ofrecen detección del sensor mediante la pulsación del botón SELECT. El LED Select y el LED situado en el cabezal del sensor se pueden activar desde algunos controladores OSRAM DALI e indican el estado de iniciación.

La sensibilidad del sensor HF LS LI conectado se puede ajustar con el kit Remote PC (mando a distancia). Los detalles se pueden encontrar en las instrucciones de uso del sensor HF LS LI.

Restablecer a los ajustes de fábrica:  
Con la alimentación conectada, mantenga pulsado el botón SELECT durante al menos 10 segundos para restablecer el dispositivo a los ajustes de fábrica; el LED de la pantalla parpadeará durante 4 segundos.

1) Tipo de protección; 2) Accesorios; 3) Control remoto principal para ajustar la sensibilidad del sensor; 4) Descarga de presión para instalación independiente; 5) Diagrama de cableado; 6) Conexión de alimentación; 7) Conexión DALI; 8) Conexión de sensor 4p4c; 9) Botón SELECT (utilizar solo con herramientas de doble aislamiento). 10) LED de pantalla; 11) Cabezal del sensor

Asistencia técnica:  
[www.osram.com](http://www.osram.com), +49 (0)89-6213-6000

**Ⓢ INFORMAÇÃO DE SEGURANÇA E DE MONTAGEM:**  
O acoplador de sensor HF LS LI da OSRAM DALI foi desenvolvido exclusivamente para instalação em luminárias e apenas pode ser usado em conjunto com o sensor HF LS LI (cabeça de sensor). Pode ser instalado separadamente (por ex., instalação num teto) com a ajuda do ECO CI KIT; apenas um sensor HF LS LI pode ser ligado a cada acoplador de sensor OSRAM DALI.

Tipos de cabos recomendados para instalação separada:  
• DALI + fonte de alimentação: 1 NYM 5x1,5 mm<sup>2</sup> ou 1 H05VV 5x1,5 mm<sup>2</sup>  
• Cabo do sensor – apenas cabo 4p4c OSRAM

A interface DALI proporciona um isolamento básico na ligação da rede elétrica. Se a interface DALI estiver ligada à fonte de alimentação, o dispositivo será destruído!

Verificação da ligação:  
Premir brevemente o botão SELECT para ligar e desligar o LED. Se o LED permanecer desligado, o dispositivo não está ligado à corrente elétrica nem à fonte de alimentação DALI -> verificar as fontes de alimentação.

Informações de arranque:  
Além do arranque padrão, alguns controladores OSRAM DALI (por ex., OSRAM DALI Professional) oferecem deteção do sensor quando o botão SELECT é premido. O LED do botão Select e o LED da cabeça do sensor podem ser ativados a partir de alguns controladores OSRAM DALI e indicam o estado de arranque.

A sensibilidade do sensor HF LS LI ligado pode ser ajustada com o Remote PC KIT (controle remoto). Nas instruções de funcionamento do sensor HF LS LI encontram-se mais detalhes.

Repór definições de fábrica:  
Com a fonte de alimentação ligada, premir e manter premido o botão SELECT durante pelo menos 10 s para repor as definições de fábrica no dispositivo; o LED piscará durante 4 s.

1) Tipo de proteção; 2) Acessórios; 3) Controle remoto principal para ajustar a sensibilidade do sensor; 4) Redutor de tensão para instalação separada; 5) Diagrama elétrico; 6) Ligação da alimentação; 7) Ligação do dispositivo DALI; 8) Ligação do sensor 4p4c; 9) Botão SELECT (operar apenas com ferramentas com isolamento duplo!) 10) LED; 11) cabeça do sensor

Assistência técnica:  
[www.osram.com](http://www.osram.com), +49 (0)89-6213-6000

**Ⓢ ΠΛΗΡΟΦΟΡΙΕΣ ΑΣΦΑΛΕΙΑΣ ΚΑΙ ΣΤΗΡΙΞΗΣ:**  
Ο συζευκτήρας αισθητήρων OSRAM DALI HF LS LI αναπτύχθηκε αποκλειστικά για φωτιστικά και μπορεί να χρησιμοποιηθεί μόνο σε συνδυασμό με τον αισθητήρα HF LS LI (κεφαλή αισθητήρα). Μπορεί να εγκατασταθεί χωριστά (π.χ. σε οροφή) σε συνδυασμό με το ECO CI KIT. Δεν επιτρέπεται να συνδεθούν περισσότεροι από ένας αισθητήρες HF LS LI σε κάθε συζευκτήρα αισθητήρων OSRAM.

Συνιστώμενοι τύποι καλωδίων για ξεχωριστή εγκατάσταση:  
• Τροφοδοσία DALI +: 1x NYM 5x1,5mm<sup>2</sup> ή 1x H05VV 5x1,5mm<sup>2</sup>  
• Καλώδιο αισθητήρα – μόνο καλώδιο OSRAM 4p4c

H διαπαφή DALI παρέχει βασική μόνωση από τη σύνδεση στο ρεύμα. Αν η διαπαφή DALI συνδεθεί με την παροχή ρεύματος, η συσκευή θα καταστραφεί!

Έλεγχος καλωδίωσης:  
Πατήστε ελαφρά το πλήκτρο SELECT για να ενεργοποιήσετε και να απενεργοποιήσετε τη λυχνία LED. Εάν η λυχνία LED παραμείνει ρηστή, η συσκευή δεν διαθέτει κύρια τροφοδοσία ούτε τροφοδοσία DALI -> ελέγξτε τα τροφοδοτικά.

Πληροφορίες για εκκίνηση:  
Εκτός από την τυπική εκκίνηση, ορισμένοι ελεγκτές OSRAM DALI (π.χ. OSRAM DALI Professional) παρέχουν ανίχνευση αισθητήρα με το πλήκτρο SELECT. Η λυχνία LED του πλήκτρου SELECT και η λυχνία LED στην κεφαλή του αισθητήρα μπορούν να ενεργοποιηθούν από ορισμένους ελεγκτές OSRAM DALI και υποδεικνύουν την κατάσταση εκκίνησης.

H ευαισθησία του συνδεδεμένου αισθητήρα HF LS LI μπορεί να ρυθμιστεί με το Remote PC KIT (τηλεχειριστήριο). Λεπτομέρειες μπορείτε να βρείτε στις οδηγίες λειτουργίας του αισθητήρα HF LS LI.

Επαναφορά στις εργοστασιακές ρυθμίσεις:  
Με συνδεδεμένη τη συσκευή σε τροφοδοσία, πατήστε το πλήκτρο SELECT για τουλάχιστον 10 δευτερόλεπτα για να επαναφέρετε τη συσκευή στις εργοστασιακές ρυθμίσεις. Η λυχνία LED θα ανάψει για 4 δευτερόλεπτα.

1) Τύπος προτάσισης; 2) Αξεσουάρ; 3) Κύριο τηλεχειριστήριο για τη ρύθμιση της ευαισθησίας του αισθητήρα; 4) Ανακούφιση τάσης για ξεχωριστή εγκατάσταση; 5) Διάγραμμα καλωδίωσης; 6) Σύνδεση ρεύματος; 7) Σύνδεση DALI; 8) Σύνδεση αισθητήρα 4p4c; 9) Πλήκτρο SELECT (λειτουργεί μόνο με εργαλεία διπλής μόνωσης!) 10) Λυχνία LED; 11) κεφαλή αισθητήρα

Τεχνική υποστήριξη:  
[www.osram.com](http://www.osram.com), +49 (0)89-6213-6000

**Ⓢ VEILIGHEIDS- EN MONTAGEINFORMATIE:**  
De OSRAM DALI-sensorkoppeling HF LS LI werd speciaal ontworpen voor installatie in armaturen en kan alleen worden toegepast in combinatie met de HF LS LI-sensor (sensorkop). De sensorkoppeling kan afzonderlijk geïnstalleerd worden (bijv. plafondinstallatie) met behulp van de ECO CI KIT; er kan maximaal één HF LS LI-sensor aan een OSRAM DALI-sensorkoppeling worden aangesloten.

Aanbevolen kabeltypes voor afzonderlijke installatie:  
• DALI + voedingsbron: 1x NYM 5x1,5mm<sup>2</sup> of 1x H05VV 5x1,5mm<sup>2</sup>  
• Sensorkabel – alleen OSRAM 4p4c-kabel

De DALI-interface biedt een basisisolatie tegen netaansluiting. Als de DALI-interface wordt aangesloten op de voedingsbron, wordt het apparaat vernietigd!

Controle van bedrading:  
Druk zachtjes op de SELECT-knop om de ledweergave in en uit te schakelen. Als de led niet oplicht, heeft het apparaat ofwel geen netvoeding ofwel geen DALI-voeding -> controleer voedingsbronnen.

Informatie voor het opstarten:  
Naast de standaard manier van opstarten, bieden sommige OSRAM DALI-controllers (bijv. OSRAM DALI Professional) sensorherkenning door op de SELECT-knop te drukken. De 'Select-led' en de led op sensorkop kunnen met sommige OSRAM DALI-controllers worden geactiveerd en geven de status van het opstarten weer.

De gevoeligheid van de aangesloten HF LS LI-sensor kan worden aangepast met de Remote PC KIT (afstandsbediening). Nadere informatie kunt u vinden in de gebruikshandleiding van de HF LS LI-sensor.

Fabrieksinstellingen herstellen:  
Houd de SELECT-knop minimaal 10 s ingedrukt terwijl het apparaat op de voedingsbron is aangesloten om het apparaat terug te zetten naar fabrieksinstellingen; de ledweergave knippert 4 s.

1) Beschermingstype; 2) Accessoires; 3) Masterafstandsbediening om de gevoeligheid van de sensor aan te passen; 4) Trekontlasting voor afzonderlijke installatie; 5) Bedradingsschema; 6) Netaansluiting; 7) DALI-aansluiting; 8) 4p4c-sensoraansluiting; 9) SELECT-knop (alleen bedienen met dubbelgevoerd gereedschap!); 10) Ledweergave; 11) sensorkop

Technische ondersteuning:  
[www.osram.com](http://www.osram.com), +49 (0)89-6213-6000

**Ⓢ SÄKERHETS- OCH MONTERINGSINFORMATION:**  
OSRAM DALI-sensorkopplingen HF LS LI har utvecklat exklusivt för montering av armaturer och kan bara användas i kombination med HF LS LI-sensorn (sensorhuvud). Den kan monteras separat (t.ex. takmontering) med hjälp av ECO CI KIT. Högst en HF LS LI-sensor kan anslutas till varje OSRAM DALI-sensorkoppling.

Rekommenderad kabeltyp för separat montering:  
• DALI + strömförsörjning: 1 x NYM 5x1,5 mm<sup>2</sup> eller 1 x H05VV 5x1,5 mm<sup>2</sup>  
• Sensorkabel – endast OSRAM 4p4c-kabel

DALI-gränssnittet ger grundläggande isolering mot huvudledning. Om DALI-gränssnittet är anslutet till strömkällan kommer enheten att förstöras!

Kontroll av ledningsdragning:  
Tryck lätt på SELECT-knappen för att slå på och stänga av displayens lysdiod. Om lysdioden förblir släckt har enheten antingen ingen huvudström eller ingen DALI-strömförsörjning -> kontrollera strömförsörjningen.

Information om uppstart:  
Förutom vanlig uppstart har vissa OSRAM DALI-styrenheter (t.ex. OSRAM DALI Professional) sensorigenkänning när du trycker på SELECT-knappen. Den valda lysdioden och lysdioden på sensorhuvudet kan aktiveras från vissa OSRAM DALI-styrenheter och anger uppstartens status.

Den anslutna HF LS LI-sensorns känslighet kan ställas från fjärrdatorsatsen (fjärrkontroll). Mer information finns i bruksanvisningen till HF LS LI-sensorn.

Återställning till fabriksinställningarna:  
När spänningsmatningen är ansluten trycker du på SELECT-knappen och håller den inne i minst 10 sekunder för att återställa enheten till fabriksinställningarna. Displayens lysdiod kommer att blinka i 4 sekunder.

1) Skyddstyp; 2) Tillbehör; 3) Huvudfjärrkontroll för att justera sensorns känslighet; 4) Dragavlastning för separat montering; 5) Kopplingschema; 6) Strömanslutning; 7) DALI-anslutning; 8) 4p4c-sensoranslutning; 9) SELECT-knapp (fungerar bara med dubbelisolerade verktyg!) 10) Displayens lysdiod; 11) sensorhuvud

Teknisk support:  
[www.osram.com](http://www.osram.com), +49 (0)89-6213-6000

**Ⓢ TURVALLISUUS- JA ASENNUSOHJEET:**  
OSRAM DALI -anturin HF LS LI -liitin on kehittyä yksinomaan valaisimien asennukseen ja sitä voidaan käyttää vain yhdessä HF LS LI -anturin (anturin pää) kanssa. Se voidaan asentaa erikseen (esim. kattoasennus) ECO CI KIT:n avulla. Kuhunkin OSRAM DALI -anturiliittimeen voidaan kytkä vain yksi HF LS LI -anturi.

Suositteltavat kaapelityypit erilliseen asennukseen:  
• DALI + virtälähde: 1 kpl NYM 5x1,5 mm<sup>2</sup> tai 1 kpl H05VV 5x1,5 mm<sup>2</sup>  
• Anturikaapeli: vain OSRAM 4p4c -kaapeli

DALI-liitäntä tarjoaa peruseristyksen verkkovirtakytkennättä. Jos DALI-ohjauksavyäilyä kytketään virtälähteeseen, laite rikkoutuu!

Johdotuksen tarkistus:  
Syytää ja sammuta näytön LED painamalla SELECT-painiketta kevyesti. Jos LED ei syty, laitteeseen ei tule verkkovirtaa tai laitteessa ei ole DALI-virtälähdettä -> tarkista virtälähteet.

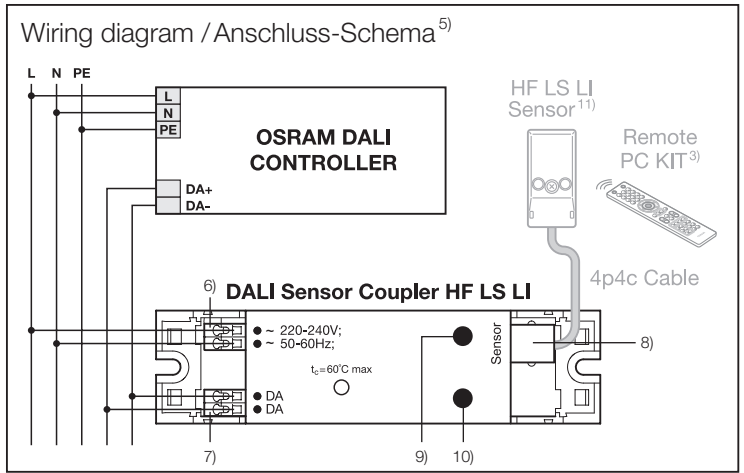
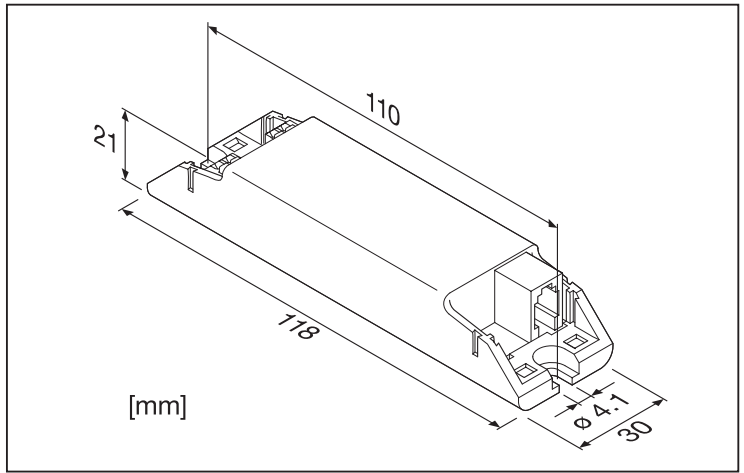
Tiedot käynnistystä varten:  
Vakiokäynnistysten lisäksi joissakin OSRAM DALI -ohjaimissa (esim. OSRAM DALI Professional) anturin voi tunnistaa painamalla SELECT-painiketta. Valinta-LED:n ja LED:n anturin päässä voi aktivoida joistain OSRAM DALI -ohjaimista ilmaisemaan käynnistystilaa.

Kytkeyten HF LS LI -anturin herkkyyttä voidaan säätää Remote PC KIT -kauko-ohjaimella. Lisätietoja on HF LS LI -anturin käyttöohjeissa.

Palauta tehdasasetukset:  
Kun virtälähde on kytketty, palauta laite tehdasasetuksiin pitämällä SELECT-painiketta painettuna vähintään 10 sekuntia. Näytön LED vilkkuu neljän sekunnin ajan.

1) Suojaustyyppi; 2) tarvikkeet; 3) pääkaukosäädin anturin herkkyyden säätöön; 4) vedonpoistin erilliseen asennukseen; 5) kytkentäkaavio; 6) virtaliitäntä; 7) DALI-yhteys; 8) 4p4c-anturin liitäntä; 9) SELECT-painike (käytä vain kaksoiseristettyjä työkaluja!) 10) Näytön LED; 11) anturin pää

Tekninen tuki:  
[www.osram.com](http://www.osram.com), +49 (0)89-6213-6000



V <sub>AC</sub>	220-240V; 50/60Hz
P	0,45W
t <sub>a</sub>	-20...+50 °C
Protection type <sup>1)</sup>	IP20

Accessories <sup>2)</sup>	EAN
HF LS LI <sup>11)</sup>	4052899921481
4p4c Cable: 0.25 m (50x)	4008321660145
4p4c Cable: 0.50 m (50x)	4008321660152
4p4c Cable: 1.00 m (50x)	4008321660169
4p4c Cable: 2.00 m (50x)	4008321660190
Remote PC KIT Master Remote control to adjust sensor sensitivity <sup>3)</sup>	4052899195974
ECO CI KIT Strain relief for independent installation <sup>4)</sup>	4008321392091



**OSRAM** SIKKERHETS- OG MONTERINGSINFORMASJON: OSRAM DALI-sensorkobler HF LS LI er utviklet eksklusivt for installasjon i armatur og kan bare brukes i kombinasjon med HF LS LI-sensoren (sensordødet). Den kan monteres separat (f.eks. takinstallasjoner) ved hjelp av ECO CI KIT; kun én HF LS LI-sensor kan være koblet til hver OSRAM DALI-sensorkobler.

Anbefalte kabeltyper for separat installasjon:

- DALI + strømforsyning: 1 stk. NYM 5 x 1,5 mm² eller 1 stk. H05VV 5 x 1,5 mm²
- Sensorkabel – kun OSRAM 4p4c-kabel

DALI-grensesnittet gir grunnleggende isolasjon mot tilkobling til strømmettet. Dersom DALI-grensesnittet er koblet til strømforsyningen, vil enheten bli ødelagt!

Kablingskontroll:

Trykk lett på knappen SELECT-knappen for å skru skjerm-LED-en av og på. Hvis lysdioden ikke tennes, har apparatet enten ingen hovedstrøm eller ingen DALI-strømforsyning -> kontroller strømforsyningene.

Informasjon for oppstart:

I tillegg til standard oppstart er noen OSRAM DALI-styreenheter (f.eks. OSRAM DALI Professional) også utstyrt med sensordeteksjon som aktiveres ved å trykke på SELECT-knappen. Det valgte LED-lyset og lysdioden på sensorhodet kan aktiveres gjennom noen OSRAM DALI-kontroller og angir oppstartsstatus.

Følsomheten til den tilkoblede HF LS LI-sensoren kan justeres med Remote PC-settet (fjernkontroll). Det finnes detaljer i driftsinstruksjonene for HF LS LI-sensoren.

Tilbakestill til fabrikkinnstillinger:

Med strømforsyningen tilkoblet, press og hold inne SELECT-knappen i minst ti sekunder for å tilbakestille enheten til fabrikkinnstillingene. Skjerm-LED-en vil blinke i fire sekunder.

1) Beskyttelsestype, 2) tilbehør, 3) hovedfjernkontroll for å justere sensorfølsomhet, 4) strekkavlastning for separat installasjon, 5) kablingsdiagram, 6) strømtilkobling, 7) DALI-tilkobling, 8) 4p4c-sensortilkobling, 9) SELECT-knappen (bruk kun med dobbeltisolerte verkøyt) 10) Skjerm-LED; 11) sensorhode

Teknisk støtte:
www.osram.com, +49 (0)89-6213-6000

**OS** OPLYSNINGER OM SIKKERHED OG MONTERING: OSRAM DALI-sensorkobler HF LS LI er udviklet med særligt henblik på armaturinstallation og kan kun bruges sammen med HF LS LI-sensoren (sensorhoved). Den kan installeres separat (f.eks. loftsinstallation) ved hjælp af ECO CI KIT. Der kan højst tilsluttes én HF LS LI-sensor til hver OSRAM DALI-sensorkobler.

Anbefalede kabeltyper til separat installation:

- DALI + strømforsyning: 1x NYM 5x1,5 mm² eller 1x H05VV 5x1,5 mm²
- Sensorkabel – kun OSRAM 4p4c-kabel

DALI-grensefladen giver en grundlæggende isolering mod lysfølsomhedslen. Hvis DALI-interfacet tilsluttes strømforsyningen, vil enheden blive ødelagt!

Ledningskontrol:

Tryk let på knappen SELECT (vælg) for at slå display-LED'en til og fra. Hvis LED'en forbliver slukket, har enheden enten ingen strøm eller ingen DALI-strømforsyning -> kontroller strømforsyningerne.

Oplysninger til opstart:

Ud over almindelig opstart kan der udføres sensorregj-strering med nogle OSRAM DALI-controllere (f.eks. OSRAM DALI Professional) ved at trykke på knappen SELECT (vælg). Select-LED'en og LED'en på sensorhovedet kan aktiveres via visse OSRAM DALI-controllere og angive statussen for opstart.

Den tilsluttede HF LS LI-sensoren følsomhed kan justeres med pc-fjernkittet (fjernbetjening). Oplysninger findes i betjeningsvejledningen til HF LS LI-sensoren.
Nulstil til fabriksindstillinger:
Mens strømforsyningen er tilsluttet, skal du holde knapen SELECT (vælg) nede i mindst 10 sekunder for at nulstille enheden til fabriksindstillinger. Display-LED'en blinker i 4 sekunder.

1) Beskyttelsestype; 2) Tilbehør; 3) Masterfjernbetjening til justering af sensorfølsomhed; 4) Afslæstning til separat installation; 5) Eidiagram; 6) Strømforbindelse; 7) DALI-forbindelse; 8) 4p4c-sensorforbindelse; 9) SELECT-knap (vælg) (må kun betjenes med dobbeltisoleret værktøj) 10) Display-LED; 11) sensorhoved

Teknisk support:
www.osram.com, +49 (0) 89-6213-6000

**OS** INFORMACE O BEZPEČNOSTI A MONTÁŽI: Spojka snímače OSRAM DALI HF LS LI byla vyvinuta výhradně pro instalace osvětlení a může být použita pouze ve spojení se snímačem HF LS LI (hlava snímače). Může být nainstalován samostatně (např. u stropních instalací) pomocí ECO CI KIT. Ke každé spojece snímače OSRAM DALI může být připojen maximálně jeden snímač HF LS LI.

Doporučené typy kabelů pro samostatnou instalaci:
• DALI + napájecí zdroj: 1x NYM 5 x 1,5 mm² nebo 1x H05VV 5 x 1,5 mm²
• kabel snímače – pouze kabel OSRAM 4p4c

Rozhraní DALI nabízí zaručenou izolaci proti síťovému připojení. Pokud je rozhraní DALI připojeno k napájecímu zdroji, bude zařízení zničeno!

Kontrola zapojení:

Lehce stiskněte tlačítko SELECT (Vybrat) pro zapnutí a vypnutí LED diody. Pokud zůstane LED dioda vypnutá,

Iske қосу жөніндегі ақпарат: Стандартты жөне қосуға қоса кейбір OSRAM DALI контроллерлері (мысалы, OSRAM DALI Professional) SELECT (ТАҢДАУ) түймесін басу арқылы датчикті анықтау мүмкіндігін ұсынады. Датчик бастиегіндегі Select LED (Жарық диодын таңдау) жөне LED (Жарық диоды) түймелері кейбір OSRAM DALI контроллерлерінен белсендірілерді және іске қосу күйін білдіреді.

Қосылған HF LS LI датчинің сезімталдығын Remote PC KIT (қашықтан басқару пульті) арқылы реттеуге болады. Тольғырақ ақпаратты HF LS LI датчиніге арналған пайдалану бойынша нұсқаулықтан табуға болады.
Зауыттық реттеулерге қайтару: Қуат көзінің қосулы күйінде қурылғны зауыттық реттеулерге қайтару үшін SELECT (ТАҢДАУ) түймесін кем дегенде 10 секунд басып тұрыңыз; дисплейдің жарық диоды 4 секунд жыпылықтайды.
1) Қорғануыс түрі; 2) Керек-жарақтар; 3) Датчиктің сезімталдығын реттеуге арналған негізгі қашықтан басқару пульті; 4) Белге орнатуға арналған керпіс компоненторы; 5) Монтаждың схемә; 6) Қуат көзіне қосылу; 7) DALI датчиніге қосылу; 8) 4p4c датчиніге қосылу; 9) SELECT (ТАҢДАУ) түймесі (тек қос оқшауланған құралдармен пайдалану керек!); 10) Дисплейдің жарық диоды; 11) датчик бастиегі

Техникалық қолдау:
www.osram.ru, +7 495 935 7070

**OS** INFORMÁCIÓ E BEZPEČNOSTI A MONTÁŽI: Spojka snímača OSRAM DALI HF LS LI bola vyvinutá výhradne na inštaláciu osvetlenia a smie sa používať len so snímačom HF LS LI (hlava snímača). Môže sa inštalovať samostatne (napríklad pri stropnej inštalácii) pomocou ECO CI KIT; ku každej spojece snímača OSRAM DALI sa smie pripojiť najviac jeden snímač HF LS LI.

Odporučené typy káblov pre samostatnú inštaláciu:
• DALI + napájací zdroj: 1x NYM 5 x 1,5 mm² alebo 1x H05VV 5 x 1,5 mm²
• Kábel snímača – len kábel OSRAM 4p4c

Tехникалық қолдау:
www.osram.ru, +7 495 935 7070

**OS** BIZTONSÁGI ÉS RÖZGÍTÉSI INFORMÁCIÓK: Az OSRAM DALI HF LS LI érzékelőcsatlakozatokról kifejezetten világotesteket felszereléséhez felszereltették ki, és kizárólag a HF LS LI érzékelővel (érezkelőfej) együtt használható. Az ECO CI KIT segítségével önállóan is felszerelhető (például mennyezeti felszerelés esetén); minden OSRAM DALI érzékelőcsatlakozatokról legfeljebb egy HF LS LI érzékelőt lehet csatlakoztatni.

Javasolt kábel típusok az önálló felszereléshez:

- DALI + tápegység: 1x NYM 5 x 1,5 mm<sup>2</sup> vagy 1x H05VV 5 x 1,5 mm<sup>2</sup>
- Érzékelőkábel – kizárólag OSRAM 4p4c kábel

A DALI interfész biztosítja a hálózati csatlakozó elleni alapszigetelést. Ha a DALI interfész csatlakoztatva van a tápegységhez, az eszköz tönrémeget!

Huzalozás ellenőrzése:

Egyhét nyomja le a SELECT gombot a kijelző LED-jének be- és kikapcsolásához. Ha a LED nem kapcsol be, az eszköz nem rendelkezik tápellátással, vagy nem érhető el a DALI tápegység -> ellenőrizze a tápegységeket.
Indítással kapcsolatos információk:
A normál indítás mellett egyes OSRAM DALI vezérők (például az OSRAM DALI Professional) érzékelőfelismerést is kínálnak a SELECT gomb lenyomása esetén. Egyes OSRAM DALI vezérőkkel aktíválni lehet a Select LED-jét és az érzékelőfejen található LED-et. Ezek jelzik az indítási állapotot.

A csatlakoztatott HF LS LI érzékelő érzékenységét a Remote PC KIT készlet (távírányító) segítségével lehet állítani. További részletek a HF LS LI érzékelő használati utasításában találhatóak.
Gyári beállítások visszaállítása:
Ha a tápegység csatlakoztatva van, nyomja le és tartsa lenyomva a SELECT gombot legalább 10 másodpercig az eszköz gyári beállításainak visszaállításához; a kijelző LED-je 4 másodpercig villogni fog.

A csatlakoztatott HF LS LI érzékelő érzékenységét a Remote PC KIT készlet (távírányító) segítségével lehet állítani. További részletek a HF LS LI érzékelő használati utasításában találhatóak.
Gyári beállítások visszaállítása:
Ha a tápegység csatlakoztatva van, nyomja le és tartsa lenyomva a SELECT gombot legalább 10 másodpercig az eszköz gyári beállításainak visszaállításához; a kijelző LED-je 4 másodpercig villogni fog.

Чувствительность подключенного датчика HF LS LI можно регулировать с помощью комплекта Remote PC KIT (пульта дистанционного управления). Подробную информацию можно найти в инструкции по эксплуатации датчика HF LS LI.

Сбород заводских настроек:
При подключенном источнике питания нажмите и удерживайте кнопку SELECT (Выбрать) не менее 10 секунд, чтобы восстановить заводские настройки устройства; светодиодный индикатор будет мигать в течение 4 секунды.

1) Védelem típusa; 2) Tartozékok; 3) Fő távirányító az érzékelő érzékenységének beállításához; 4) Tehermentesítő az önálló felszereléshez; 5) Kapcsolási rajz; 6) Elektromos csatlakozások; 7) DALI-csatlakozások; 8) 4p4c érzékelőcsatlakozás; 9) SELECT gomb (csak dupla szigetelésű szerszámokkal működtesse!) 10) Kijelző LED-je; 11) érzékelőfej
Műszaki támogatás:
www.osram.com, +49 (0)89-6213-6000

**OS** INFORMACJE O BEZPIECZEŃSTWIE I MONTAŻU: Łącznyk HF LS LI czujnika DALI firmy OSRAM jest przeznaczony wyłącznie do montażu opraw oświetleniowych. Można go używać jedynie w połączeniu z czujnikiem (głowicą czujnika) HF LS LI. Łącznik można instalować niezależnie (np. na suficie) przy użyciu zestawu ECO CI KIT. Do jednego łącznika czujnika DALI firmy OSRAM można podłączyć tylko jeden czujnik HF LS LI.

Zalecane typy kabla do niezależnego montażu:
• DALI + zasilacz: 1 x NYM 5 x 1,5 mm<sup>2</sup> lub 1 x H05VV 5 x 1,5 mm<sup>2</sup>
• Kabel czujnika – tylko kabel 4p4c firmy OSRAM

Interfejs DALI zapewnia podstawową izolację od sieci elektrycznej. Podłączenie interfejsu DALI do zasilacza grozi trwałym uszkodzeniem urządzenia!

Kontrola okablowania:
Lekko nacisnąć przycisk SELECT (Wybierz), aby włączyć i wyłączyć wyświetlacz LED. Jeśli wyświetlacz LED się nie włącza, urządzenie nie jest podłączone do sieci elektrycznej lub używany zasilacz jest innej marki niż DALI (wówczas należy sprawdzić zasilacz).

Informacje dotyczące uruchomienia:
Niektóre sterowniki DALI firmy OSRAM (np. DALI Professional) umożliwiają oprócz standardowego uruchomienia wykonywanie czujnika poprzez nacisnięcie przycisku SELECT (Wybierz). Diode SELECT (Wybierz) i diodę na głowicy czujnika można aktywować na niektórych sterownikach DALI firmy OSRAM. Diody te wskazują stan uruchomienia.

Czułość podłączonego czujnika HF LS LI można dostosować przy użyciu zdalnego zestawu Remote PC KIT (pilota). Szczegółowe informacje na ten temat znajdują się w instrukcji obsługi czujnika HF LS LI.

Informacje dotyczące uruchomienia:
Niektóre sterowniki DALI firmy OSRAM (np. DALI Professional) umożliwiają oprócz standardowego uruchomienia wykonywanie czujnika poprzez nacisnięcie przycisku SELECT (Wybierz). Diode SELECT (Wybierz) i diodę na głowicy czujnika można aktywować na niektórych sterownikach DALI firmy OSRAM. Diody te wskazują stan uruchomienia.

Czułość podłączonego czujnika HF LS LI można dostosować przy użyciu zdalnego zestawu Remote PC KIT (pilota). Szczegółowe informacje na ten temat znajdują się w instrukcji obsługi czujnika HF LS LI.

Przywrócenie ustawień fabrycznych:

Podłączyć zasilacz, a następnie nacisnąć i przytrzymać wciśnięty przycisk SELECT (Wybierz) przez przynajmniej 10 sekund, aby przywrócić ustawienia fabryczne urządzenia; wyświetlacz LED będzie migał przez 4 sekundy.

1) Typ ochrony; 2) Akcesoria. 3) Pilot główny do regulacji czułości czujnika. 4) Zacisk odciążający do niezależnego montażu. 5) Schemat połączeń elektrycznych. 6) Podłączenie zasilania. 7) Podłączenie DALI. 8) Podłączenie czujnika 4p4c. 9) Przycisk SELECT (Wybierz) — używać wyłącznie narzdzęd z podwójną izolacją! 10) Wyświetlacz LED. 11) głowica czujnika.

Wsparcie techniczne:
www.osram.com, +49 (0)89-6213-6000

**OS** INFORMÁCIÓ E BEZPEČNOSTI A MONTÁŽI: Spojka snímača OSRAM DALI HF LS LI bola vyvinutá výhradne na inštaláciu osvetlenia a smie sa používať len so snímačom HF LS LI (hlava snímača). Môže sa inštalovať samostatne (napríklad pri stropnej inštalácii) pomocou ECO CI KIT; ku každej spojece snímača OSRAM DALI sa smie pripojiť najviac jeden snímač HF LS LI.

Odporučené typy káblov pre samostatnú inštaláciu:
• DALI + napájací zdroj: 1x NYM 5 x 1,5 mm² alebo 1x H05VV 5 x 1,5 mm²
• Kábel snímača – len kábel OSRAM 4p4c

Rozhranie DALI poskytuje základnú izoláciu voči pripojeniu k elektrickej sieti. Ak je rozhranie DALI pripojené k napájaciemu zdroju, zariadenie sa zničí!

Kontrola zapojenia:
Jemne stlačte tlačídko SELECT (Vybrat) na rozsvietenie a zhasnutie LED diódy. Ak LED dióda zostane zhasnutá, zariadenie je buď odpojené od sieťového napájania, alebo od napájajúceho zdroja (LED -> skontrolujte napájajúce zdroje.

Informácie týkajúce sa spustenia:
Okrem štandardného spustenia ponúkajú niektoré riadiace jednotky OSRAM DALI (napr. OSRAM DALI Professional) detekciu snímača stlačením tlačidla SELECT (Vybrat). LED dióda výberu a LED dióda na hlave snímača sa dá aktivovať z niektorých radiacích jednotiek OSRAM DALI a udáva stav spúšťania.

Fabrika ayarlama sıflama:
Cihazı fabrika ayarlarına sıfırlamak için, güç kaynağı bağliken basitlik SELECT düğmesine en az 10 saniye basılı tutun. Ekran LED 4 saniye boyunca yanıp söner.
1) Koruma tipi; 2) Akcesuarlar; 3) Sensör hassasiyetini ayarlamak için ana uzaktan kumanda; 4) Ayrı montaj için gerekli azzaltma; 5) Kablolama şeması; 6) Güç bağlantısı; 7) DALI bağlantısı; 8) 4p4c sensör bağlantısı; 9) SELECT düğmesi (sadece çift yalıtımlı araçlarla çalıştırın!) 10) Ekran LED; 11) sensör kafası

Teknik destek:
www.osram.com, +49 (0)89-6213-6000

**OS** INFORMACIJE O SIGURNOSTI I MONTAŽI: Spojnica senzora OSRAM DALI HF LS LI razvijena je isključivo za instalaciju rasvjetnih tijela te se može koristiti samo u kombinaciji sa senzorom HF LS LI (senzorskom glavom). Moguće ju je instalirati zasebno (npr. prilikom stropne instalacije) uz pomoć kabelske kopče ECO CI KIT, a sa svakom spojnicom senzora OSRAM DALI moguće je povezati najviše jedan senzor HF LS LI.

Preporučene vrste kabela za posebnu instalaciju:
• DALI + napajanje: 1x NYM 5 x 1,5 mm<sup>2</sup> ili 1 x H05VV 5 x 1,5 mm<sup>2</sup>
• Kabel senzora – samo kabel OSRAM 4p4c

Sučeļje DALI omogućuje osnovnu izolaciju koja štiti od kontakta s napajanjem. Ako se sučeļje DALI spoji s napajanjem, uređaj će biti uništen!

Provjerite ožičenje:
Lagano pritisnite gumb SELECT da biste upalili ili ugasil LED zaslona. Ako LED ostane isključen, uređaj nije spojen na naponsku mrežu ili DALI nema napajanje -> provjerite napajanje.

Informacije za pokretanje:
Osim standardnog pokretanja neki kontroleri OSRAM DALI (npr. OSRAM DALI Professional) nude detekciju senzora pritiskom na gumb SELECT. LED gumba Select i LED na senzorskoj glavi može se aktivirati putem nekih kontrolera OSRAM DALI, što označava status pokretanja.

Osjetljivost spojenog senzora HF LS LI može se prilagoditi pomoću daljinskog upravljača Remote PC KIT. Detalje je moguće pronaći u uputama za rukovanje senzorom HF LS LI.

Upravljanje tvorničkih postavki:
Kada je spojeno napajanje, pritisnite i držite gumb SELECT najmanje 10 s da biste uređaj vratili na tvorničke postavke; LED zaslona trepće će 4 s.

1) Vrsta zaštite; 2) Dodaci; 3) Glavni daljinski upravljač za prilagodbu osjetljivosti senzora; 4) Smanjenje opterećenja za zasebnu instalaciju; 5) Dijagram ožičenja; 6) Priključak napajanja; 7) Priključak za DALI; 8) Priključak senzora 4p4c; 9) SELECT (nijme rukuje samo pomoću dvostrukog izoliranih alata!) 10) LED zaslona; 11) glava senzora

Tehnička podrška:
www.osram.com, +49 (0)89-6213-6000

**OS** INFORMACIJE O VARNOSTI I MONTAŽI: Spoj tipala HF LS LI OSRAM DALI je bil razvit izključivo za nameštevje svetil in se lahko uporablja samo v kombinaciji s tipalom HF LS LI (glava tipala). Nameštevje ga lahko ločeno (npr. nameštevje na strop) s pomočjo ECO CI KIT; v vsakim spoju tipala OSRAM DALI lahko povežete največ eno tipalo HF LS LI.

Priporočeni tipi kablov za ločeno nameštevje:
• DALI + napajanje: 1x NYM 5x1,5 mm² ali 1x H05VV 5x1,5 mm²
• Kabel tipala – samo kabel OSRAM 4p4c

Vmesnik DALI zagotavlja osnovno izolacijo omežene napetosti. Če na električno napajanje priključite vmesnik DALI, bo naprava uničena!

Preverjanje ožičenja:
Raħlo pritisnite gumb SELECT (Izberj), da vklopite ali izklopite prikazovalnik LED. Če prikazovalnik LED ostane izklopljen, naprava nema električnega napajanja ali napajanja DALI -> preverite električni napajalnik.

Informacije za zagon:
Nekateri krmilniki OSRAM DALI (npr. OSRAM DALI Professional) poleg standardnega zagona ponujajo zaznavanje s tipalom, tako da pritisnete gumb SELECT (Izberj). Izberite LED in lučka LED na glavi tipala se lahko vklopi prek nekaterih krmilnikov OSRAM DALI in prikaže stanje zagona.

Občutljivost povezanega tipala HF LS LI lahko prilagodite z daljinskim upravljalnikom Remote PC KIT. Več informacij je na voljo v navodilih za uporabo za tipalo HF LS LI.

Ponastavitev na tovarniške nastavitve:
Ko priklpite električno napajanje, pritisnite in zadržite gumb SELECT (Izberj) vsaj 10 s, da ponastavite napravo na tovarniške nastavitve; prikazovalnik LED bo utripal 4 s.

1) Vrsta zaščite; 2) Pripomočki; 3) Glavni daljinski upravljalnik za nastavljanje občutljivosti tipala; 4) Razbremenitev obremenitve za ločeno nameštevje; 5) Shema ožičenja; 6) Električni priključek; 7) Povezava DALI; 8) Povezava tipala 4p4c; 9) Gumb SELECT (Izberj) (deluje samo z orodjem z dvojno izolacijo) 10) Prikazovalnik LED; 11) glava tipala

Tehnična podpora:
www.osram.com, +49 (0)89-6213-6000

**OS** GÜVENLİK VE MONTAJ BİLGİLERİ:

OSRAM DALI sensör bağılayıcı HF LS LI, lamba montaj için özel olarak geliştirilmiştir ve sadece HF LS LI sensör (sensör kafası) ile birlikte kullanılabilir. ECO CI KIT yardımıyla ayrı olarak monte edilebilir (ör. tavan montaj); her bir OSRAM DALI sensör bağılayıcısı birden fazla HF LS LI sensörü bağlanamaz.

Ayrı montaj için önerilen kablo tipleri:

- DALI + güç kaynağı: 1 adet NYM 5x1,5 mm<sup>2</sup> veya 1 adet H05VV 5x1,5 mm<sup>2</sup>
- Sensör kablosu – sadece OSRAM 4p4c kablosu

DALI arabulđu, elektrik bağılantısına karşı temel yalıtım sağlar. DALI arabirimi güç kaynağına bağlanırsa cihaz olma olur!

Kablolama kontrolü:

Ekran LED'ini açıp kapatmak için SELECT düğmesine hafifçe basın. LED kapalı kalırsa, cihazda şebeke gücü veya DALI gücü kaynağı yok demektir -> Güç kaynağını kontrol edin.

Bağlatma bilgileri:
OSRAM DALI Professional gibi bazı OSRAM DALI kontrolörleri, standart bağlatma işlemlerine ek olarak SELECT düğmesine basıldığında sensör algılama sunar. Select LED'i ve sensör kafasındaki LED bazı OSRAM DALI kontrolörlerinde etkinleştirilebilir ve bağlatma durumunu gösterir.

Bağlı HF LS LI sensörünün hassasiyeti Remote PC KIT (uzaktan kumanda) ile ayarlanabilir. Detaylar HF LS LI sensörünün kullanım talimatlarından bulunabilir.

Fabrika ayarlarına sıflama:
Cihazı fabrika ayarlarına sıfırlamak için, güç kaynağı bağliken basitlik SELECT düğmesine en az 10 saniye basılı tutun. Ekran LED 4 saniye boyunca yanıp söner.
1) Koruma tipi; 2) Akcesuarlar; 3) Sensör hassasiyetini ayarlamak için ana uzaktan kumanda; 4) Ayrı montaj için gerekli azzaltma; 5) Kablolama şeması; 6) Güç bağlantısı; 7) DALI bağlantısı; 8) 4p4c sensör bağlantısı; 9) SELECT düğmesi (sadece çift yalıtımlı araçlarla çalıştırın!) 10) Ekran LED; 11) sensör kafası

Teknik destek:

www.osram.com, +49 (0)89-6213-6000

**OS** INFORMACIJE O SIGURNOSTI I MONTAŽI: Spojnica senzora OSRAM DALI HF LS LI razvijena je isključivo za instalaciju rasvjetnih tijela te se može koristiti samo u kombinaciji sa senzorom HF LS LI (senzorskom glavom). Moguće ju je instalirati zasebno (npr. prilikom stropne instalacije) uz pomoć kabelske kopče ECO CI KIT, a sa svakom spojnicom senzora OSRAM DALI moguće je povezati najviše jedan senzor HF LS LI.

Preporučene vrste kabela za posebnu instalaciju:
• DALI + napajanje: 1x NYM 5 x 1,5 mm<sup>2</sup> ili 1 x H05VV 5 x 1,5 mm<sup>2</sup>
• Kabel senzora – samo kabel OSRAM 4p4c

Sučeļje DALI omogućuje osnovnu izolaciju koja štiti od kontakta s napajanjem. Ako se sučeļje DALI spoji s napajanjem, uređaj će biti uništen!

Provjerite ožičenje:
Lagano pritisnite gumb SELECT da biste upalili ili ugasil LED zaslona. Ako LED ostane isključen, uređaj nije spojen na naponsku mrežu ili DALI nema napajanje -> provjerite napajanje.

Informacije za pokretanje:
Osim standardnog pokretanja neki kontroleri OSRAM DALI (npr. OSRAM DALI Professional) nude detekciju senzora pritiskom na gumb SELECT. LED gumba Select i LED na senzorskoj glavi može se aktivirati putem nekih kontrolera OSRAM DALI, što označava status pokretanja.

Osjetljivost spojenog senzora HF LS LI može se prilagoditi pomoću daljinskog upravljača Remote PC KIT. Detalje je moguće pronaći u uputama za rukovanje senzorom HF LS LI.

Upravljanje tvorničkih postavki:
Kada je spojeno napajanje, pritisnite i držite gumb SELECT najmanje 10 s da biste uređaj vratili na tvorničke postavke; LED zaslona trepćat će 4 s.

1) Vrsta zaštite; 2) Dodaci; 3) Glavni daljinski upravljač za prilagodbu osjetljivosti senzora; 4) Smanjenje opterećenja za zasebnu instalaciju; 5) Dijagram ožičenja; 6) Priključak napajanja; 7) Priključak za DALI; 8) Priključak senzora 4p4c; 9) SELECT (nijme rukuje samo pomoću dvostrukog izoliranih alata!) 10) LED zaslona; 11) glava senzora

Tehnička podrška:
www.osram.com, +49 (0)89-6213-6000

**OS** OHUTUS- JA PAIGALDUSTEAVE: OSRAM DALI anduri ühendaja HF LS LI töötati väija spetsiaalselt valgustite paigalduse tarbeks ja seda saab kasutada ainult koos HF LS LI anduriga (anduri peaga). Seda saab paigaldada eraldi (näit laepaigaldus) ECO CI KIT abil; OSRAM DALI anduri ühendajaga ei saa ühendada rohkem kui ühe HF LS LI anduri.

Eraldi paigaldamiseks soovitatavad kaablitiübid:
• DALI + toiteallikas: 1x NYM 5x1,5 mm<sup>2</sup> või 1x H05VV 5x1,5 mm<sup>2</sup>
• Andurikaabel – ainult OSRAM 4p4c kaabel

DALI ehk digitaalselt adresseeritav valgustus juhtliides tagab peamise võrguvooluühenduse isolatsiooni. Kui DALI liides on ühendatud vooluallikaga, seade hävib!

Vahetmestuse kontroll:
Juhtimise SELECT-nuppu, et kuva-LED sisse ja välja lülitada. Kui LED jääb väljalülitatuks, siis seadmel kas puudub vooluvõrgutootne või DALI toiteallikas - kontrolli toiteallikaid.

Lisaks tavaküvi ütusele pakub osa OSRAM DALI kontrollorleid (näit OSRAM DALI Professional) andurituuvastust, kui vajutada SELECT-nupule. Select LED ja sensori pea LED saab aktiveerida mõne OSRAM DALI kontrolleri kaudu ning see viitab käivitavuse olekule.

Ühendatud HF LS LI sensoru tundeikkust saab reguleerida Remote PC Kiti (kaugjuhtimispułdi) abil. Üksikasju leiab HF LS LI sensoru kasutusjuhendist.

Tehase seadistustele lähedastamine:

Kui vooluallikas on ühendatud, siis vajuta SELECT-nuppu ja hoi a seda al vähemalt kümme sekundit, et lähedastada seadme tehase seadistused; kuva-LED vilgub neli sekundit.

1) Kaits tüüp; 2) Tarvikud; 3) Peakaugjuhtimispułt anduri tundlikkuse juhtimiseks; 4) Eraldi paigitavuse pinge leevendi; 5) Juhtmestusdiagramm; 6) Toiteühendus; 7